

4通道马蹄型光电传感器



BUM Series 产品手册

请务必遵守使用说明书, 手册, 奥托尼克斯网页等的注意事项。

本文中所记载产品的外形及规格等因产品性能改进或资料改善而变更或停产时, 恕不另行通知。

主要特征

- 独立4通道输出
- 高速响应时间1 ms 以下
- 内置电源反接保护回路, 输出短路过电流保护回路
- IP65 防护等级 (IEC 规格)

安全注意事项

- ‘安全注意事项’是为了安全正确地使用该产品, 以防止危险事故的发生, 请遵守以下内容。
- ▲特殊条件下可能会发生意外或危险。

▲警告 如违反此项, 可能导致严重伤害或伤亡。

01. 用于对人身及财产上影响大的机器(如: 核能控制, 医疗器械, 船舶, 车辆, 铁路, 航空, 易燃装置, 防灾/防盗装置等)时, 请务必加装双重安全保护装置。
否则可能会引起人身伤亡, 财产损失及火灾。
02. 禁止在易燃易爆腐蚀性气体, 潮湿, 阳光直射, 热辐射, 振动, 冲击, 盐性的环境下使用。
否则有爆炸或火灾危险。
03. 请勿任意改造产品。
否则有火灾危险。
04. 通电状态下请勿进行接线及检修作业。
否则有火灾危险。
05. 接线时, 请确认接线图后进行连接。
否则有火灾危险。

▲注意 如违反此项, 可能导致轻度伤害或产品损坏。

01. 请在额定规格范围内使用。
否则有火灾及产品故障的危险。
02. 清洁时请勿用水或有机溶剂, 应用干毛巾擦拭。
否则有火灾危险。

使用注意事项

- 使用时请遵守注意事项中的内容。否则可能会发生不可预料事故。
- 连接 DC Relay, 电磁阀等感性负载时, 请使用二极管或变阻器以消除浪涌。
- 上电后请在 0.5 秒后使用本产品。
分开使用传感器和负载的电源时, 请先施加传感器电源。
- 电源电压必须绝缘且限压限流或使用 Class 2, SELV 电源设备供电。
- 为防止浪涌及感性干扰, 布线时请与高压线, 动力线分开布线, 且尽量缩短电线长度。
- 用 SMPS 供电时, F.G. 端子需接地且 0 V 和 F.G. 端子间连接滤波电容。
- 与发生干扰的机器(直流转换器, 逆变器, 伺服电机等)一起使用时, 务必将机器的 F.G.端子接地。
- 本产品可以在以下环境条件下使用。
 - 室内(满足规格中的周围环境条件)
 - 海拔 2,000 m 以下
 - 污染等级 2 (Pollution Degree 2)
 - 安装等级 III (Installation Category III)

产品构成

型号名	BUM4-40D-W-4M	BUM4-40D-W-□/A	BUM4-40D-W-□/B
产品构成	产品, 使用说明书		
支架	-	H01, H04	H03, H04
M5 螺丝	-	× 2	× 2
M12 螺丝 / 螺母	-	× 4	× 4

型号构成

仅作为参考用，实际产品不支持所有的组合。
有关支持型号，请在奥托尼克斯网站确认。

BUM4 - ① - ② - ③ - ④ / ⑤

① 检测距离

40: 40 mm

② 动作模式

D: Dark ON

③ 连接方式

W: 电线引出接插型

④ 电线长度

2M: 2 m

3M: 3 m

4M: 4 m

⑤ 适用支架

无标识: 无(4 m 电线型)







A: H01, H04

B: H03, H04

安装注意事项

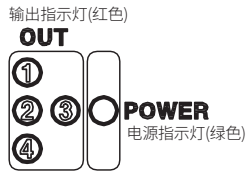
- 根据使用环境，场所及额定规格，请正确安装。
请考虑如下条件。
 - 安装环境及背景(反射光) - 检测距离及检测物体
 - 检测物体的移动方向
- 安装螺丝时，请使用 2 N·m 以下的扭矩拧紧。安装支架时，请勿使传感器的光轴错位。
- 请勿用坚硬的物体施加冲击或用力弯曲电线引出部，否则可能会损伤防水功能。
- 请先测试传感器后再使用。根据检测物体的有无，确认指示灯是否正确动作。

动作时序图和指示灯

动作模式	Dark ON
收光	入光  遮光 
输出指示灯(红色)	ON  OFF 
晶体管输出	ON  OFF 

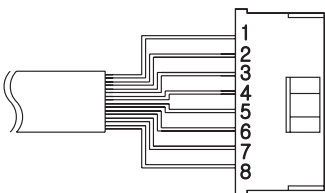
指示灯

- 本体侧面有各通道输出指示灯(红色)及电源指示灯(绿色)。



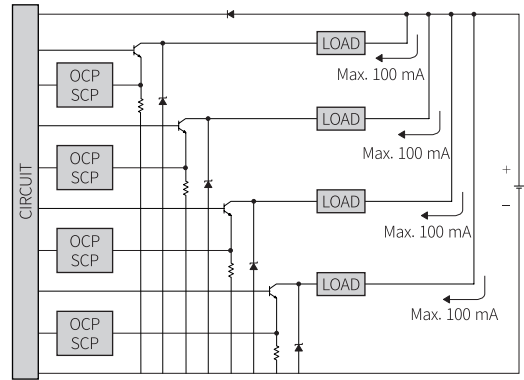
接线图

- 连接器: JST SALES AMERICA Inc. VHR-8N



Pin	颜色	功能
1	粉色	OUT 1
2	白色	OUT 2
3	灰色	OUT 3
4	黑色	OUT 4
5	蓝色	0 V
6	蓝色	0 V
7	棕色	+V
8	棕色	+V

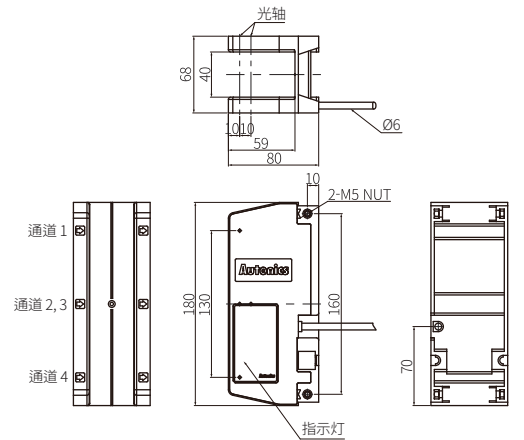
电路图



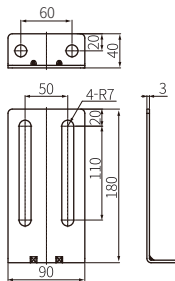
- OCP (over current protection, 过电流保护回路), SCP (short circuit protection, 短路保护回路)
- 当短接控制输出端子或施加电流超过额定电流时，将启动输出短路过流保护功能，不会输出正常的控制信号。

外形尺寸图

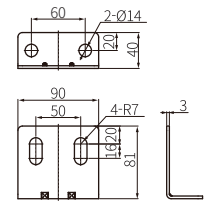
- 单位: mm, 请参考奥托尼克斯网页中提供的图纸。



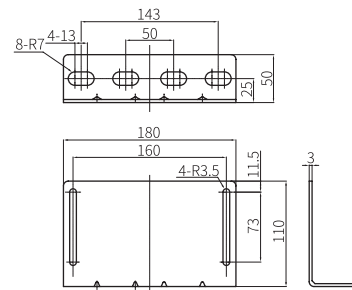
■ 支架 H01



■ 支架 H03



■ 支架 H04



规格

型号	BUM4-40D-W-4M	BUM4-40D-W-□/A	BUM4-40D-W-□/B
检测方式	对射型		
检测距离	40 mm		
检测物体	不透明体		
最小检测物体	≥ Ø 4 mm		
响应时间	≤ 1 ms		
使用光源	红外LED		
光源波长	940 nm		
动作模式	Dark ON 模式		
指示灯	输出指示灯 (红色), 电源指示灯 (绿色)		
认证	CE 标志 ENEC		
本体重量 (含包装)	≈ 500 g (≈ 510 g)	≈ 500 g (≈ 1.5 kg)	≈ 500 g (≈ 1.5 kg)
电源电压	18-35 VDC± ±10% (ripple P-P: ≤ 10%)		
消耗电流	≤ 50 mA		
控制输出	NPN 集电极开路输出(独立4输出)		
负载电压	≤ 35 VDC±		
负载电流	≤ 100 mA		
残留电压	≤ 4 VDC±		
保护回路	电源反接保护回路, 输出短路过电流保护回路		
绝缘阻抗	≥ 20 MΩ (500 VDC± megger)		
抗干扰	由干扰模拟器产生的方波干扰 (脉宽1 μs) ±240 VDC±		
耐电压	充电部和外壳间: 1,000 VAC ~ 50/60 Hz 1分钟		
耐振动	10 ~ 55 Hz 振幅 1.5 mm X, Y, Z 各方向 2 小时		
抗冲击	500 m/s ² (≈ 50 G) X, Y, Z 各方向 3 次		
使用周围照度 (收光面)	太阳光: ≤ 11,000 lx, 白炽灯: ≤ 3,000 lx		
使用周围温度	-25 ~ 65 °C, 存储时: -25 ~ 70 °C (未结冰, 未结露状态)		
使用周围湿度	35 ~ 85%RH, 存储时: 35 ~ 85%RH (未结冰, 未结露状态)		
防护等级	IP65 (IEC 规格)		
连接方式	电线引出型		
电线规格	Ø 6 mm, 8芯, 2 m / 3 m / 4 m 型		
芯线规格	AWG22 (1.2 mm, 60芯)		
材质	外壳, COVER: ABS		