

# 独立1段显示 PID 控制温度控制器



## TR1D Series 产品手册

请务必遵守使用说明书, 手册, 奥托尼克斯网页等的注意事项。

本文中所记载产品的外形及规格等因产品性能改进或资料改善而变更或停产时, 恕不另行通知。

### 主要特征

- 宽 22.5 mm, 紧凑型外形尺寸
- 最大 50 ms 的高速采样及实现  $\pm 0.3\%$  的显示精度
- 通过加热/制冷同时控制及自动/手动控制, 实现高性能控制
- 电流输出或 SSR 驱动输出可选
- DIN Rail 安装拆卸简单便捷 (专利)\*1
- 支持 RS485 通信输出型号
- 协议: Modbus RTU/ASCII 中选择
- 通信速度: 最高可支持 115,200 bps
- 通过PC设定参数 (USB 及 RS485 通信)
- 无偿提供设备统合管理软件 (DAQMaster)
- 加热器断线报警 (CT输入)功能 (TR1D-14RN, TR1D-14CN 除外)
- CT 另售: CSTC-E80LN, CSTC-E200LN, CSTS-E80PP
- 支持画面保护功能
- 韩国专利申请: 10-2019-0158569, 韩国设计申请: 30-2019-0049834, 中国设计申请: 202030164351.2

### 安全注意事项

- ‘注意安全’是为了安全正确地使用该产品, 以防止危险事故的发生, 请遵守以下内容。
- $\Delta$ 特殊条件下可能会发生意外或危险。

**$\Delta$ 警告** 如违反此项, 可能导致严重伤害或死亡。

01. 用于对人身及财产上影响大的机器(如: 核能控制, 医疗器械, 船舶, 车辆, 铁路, 航空, 易燃装置, 安全装置, 防灾/防盗装置等)时, 请务必加装双重安全保护装置。否则可能会引起人身伤亡, 财产损失及火灾。
02. 禁止在易燃易爆腐蚀性气体, 潮湿, 阳光直射, 热辐射, 振动, 冲击, 盐性环境下使用。否则有爆炸或火灾危险。
03. 请在 DIN rail 安装使用。否则有触电危险。
04. 通电状态下请勿进行接线及检修作业。否则有火灾及触电危险。
05. 接线时, 请确认接线图后进行连接。否则有火灾危险。
06. 请勿任意改造产品。否则有火灾及触电危险。

**$\Delta$ 注意** 如违反此项, 可能导致轻度伤害或产品损坏。

01. 电源输入端和继电器输出端接线时, 请使用 AWG 20(0.50mm<sup>2</sup>) 以上规格的线缆, 拧螺丝的扭矩保持在 0.74 ~ 0.90 N·m。传感器输入端及通信连线时, 若没有专用电线则使用 AWG 28~16以上规格的线缆, 拧螺丝的扭矩保持在 0.74 ~ 0.90 N·m。否则因接触不良而发生火灾或产品误动作。
02. 请在额定规格范围内使用。否则有火灾及产品故障的危险。
03. 清洁时请勿用水或有机溶剂, 应用干毛巾擦拭。否则有火灾及触电危险。
04. 请勿使金属碎屑, 灰尘, 线缆残渣等异物进入产品内部。否则有火灾及产品故障的危险。

### 使用注意事项

- 使用时请遵守注意事项中的内容。否则可能会发生不可预料事故。
- 连接温度传感器时, 请先确认端子的极性后正确连线。热电阻(RTD)温度传感器请按3线式连线, 并使用相同厚度及长度的电线。延长热电偶(TC)温度传感器的电线时, 请使用规定的补偿导线。
- 为消除感应干扰, 请将本产品和高压线, 动力线分开布线。近距离安装电源线和输入线时, 请在电源端加装滤波器, 并将信号线屏蔽处理。请勿在发生强磁场及高频干扰的机器附近使用。
- 插拔产品的连接器时, 请勿用力过度。
- 用于产品通断电的开关或断路器就近安装以便操作者操作。
- 请勿用于温度控制器以外的用途(电压表, 电流表等)。
- 变更输入传感器时, 请将产品断电后再进行变更。变更输入传感器后, 再变更关联参数。
- 请勿将通信线和电源线一同布线。通信线请务必使用Twisted pair线, 并在线的两端连接圆形 Ferrite bead 以减少外部干扰。
- 产品周围请预留一定的空间, 以便有利于散热。为测量准确的温度, 上电后预热 20分钟后在使用。

- 投入电源后2秒内使电压达到额定电压。
- 不使用的端子请勿接线。
- 本产品可以在以下环境下使用。
  - 室内(满足规格中的周围环境条件)
  - 海拔 2,000m 以下
  - 污染等级 2 (Pollution Degree 2)
  - ④安装等级 II (Installation Category II)

## 型号构成

型号名	控制输出1	控制输出2	选项输出	附加功能
TR1D-14RN <sup>01)</sup>	继电器	-	-	-
TR1D-14RR	继电器	继电器 ↔ 报警	-	CT 输入, 双重报警输出 <sup>02)</sup>
TR1D-R4RR	继电器	继电器 ↔ 报警	传送	CT 输入, 双重报警输出 <sup>02)</sup>
TR1D-T4RR	继电器	继电器 ↔ 报警	通信	CT 输入, 双重报警输出 <sup>02)</sup>
TR1D-14CN <sup>01)</sup>	电流/SSR	-	-	-
TR1D-14CC	电流/SSR	电流/SSR ↔ 传送	-	CT 输入
TR1D-R4CC	电流/SSR	电流/SSR ↔ 传送	传送	CT 输入, 双重传送输出
TR1D-T4CC	电流/SSR	电流/SSR ↔ 传送	通信	CT 输入

01) 不支持控制输出2端子的型号, 无法同时使用加热&制冷控制和报警输出。  
02) 双重报警输出中不可同时使用加热&制冷控制。

## 产品构成

- 产品
- 使用说明书

## 手册

产品的详细内容, 请参考手册, 请务必遵守注意事项。  
手册资料, 请在奥托尼克斯网站进行下载。

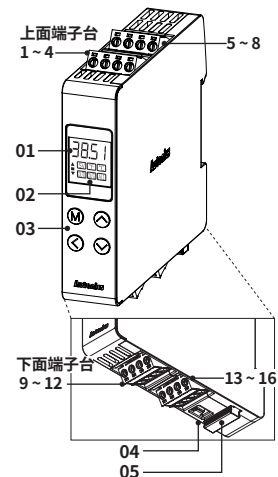
## 软件

安装软件和手册, 请在奥托尼克斯网站进行下载。

### ■ DAQMaster

DAQMaster 是本公司专用的设备管理软件, 可以设定参数, 监控数据并管理的软件。

## 各部位名称



### 01. PV / SV 显示器 (红色)

运行模式: 显示PV (当前值)和 SV (设定值)  
参数设定: 显示参数的名称和设定值

### 02. 指示灯

指示灯	灯亮条件
SV	SV 显示
OUT□	控制输出□ ON
AL1	AL1 报警输出 ON
■	PV和 SV的差异小于 2 °C
▲/▼	PV和 SV的差异大于 2 °C
°C 或 °F	'2-2 温度单位' 参数设定

### 03. 操作键

[M]: MODE 键  
[◀]/[▲]/[▼]: 设定值操作键

### 04. PC 加载端口

用于连接通信转换器 (另售)

### 05. 支架手柄

用于 DIN rail 的安装及分离

## 规格

系列名	TR1D Series	
电源电压	100 - 240 VAC ~ 50/60 Hz	
允许电压变动范围	电源电压的 90 ~ 110%	
消耗功率	≤ 8 VA	
采样周期	50, 100, 250 ms	
输入规格	参考 '输入规格及使用范围'	
选项输入	CT 输入	• 测量范围: 0.0 - 50.0 A (1次侧电流值), • CT 比: 1/1,000, • 测量精度: ±5% F.S. ±1digit
	继电器	250 VAC ~ 3 A 1a
控制输出	SSR	12 VDC ≒ ±3 V, ≤ 20 mA
	电流	DC 4-20 mA 或 DC 0-20 mA (参数), 阻性负载: ≤ 500 Ω
	报警	AL1, AL2: 250 VAC ~ 3 A 1a
选项输出	传送	DC 4-20 mA (阻性负载: ≤ 500 Ω, 输出精度: ±0.3% F.S.)
	通信	RS485 通信输出 (Modbus RTU / ASCII 方式)
显示方式	7 段 (红色), 4-digit	
控制方式	ON/OFF, P, PI, PD, PID 控制	
滞后	控制输出: 1 ~ 100 °C/°F (0.1 ~ 100.0 °C/°F) 报警输出: 1 ~ 100 °C/°F (0.1 ~ 50.0 °C/°F)	
比例带宽(P)	0.1 ~ 999.9 °C	
积分时间(I)	0 ~ 9,999 秒	
微分时间(D)	0 ~ 9,999 秒	
控制周期(T)	继电器输出: 0.5 ~ 120.0 秒, SSR 驱动输出: 0.5 ~ 120.0 秒	
手动复位值	0.0 ~ 100.0%	
耐电压	3,000 VAC ~ 50/60 Hz 1分钟 (电源端子和外壳间)	
耐振动	机械	5 ~ 55 Hz (周期1分钟) 振幅 0.75 mm X, Y, Z 各方向 2小时
	电气	OUT1/2, AL1/2: ≥ 500 万次
继电器寿命	OUT1/2, AL1/2: ≥ 10 万次 (250 VAC ~ 5 A 阻性负载)	
绝缘阻抗	≥ 100 MΩ (500 VDC ≒ megger)	
绝缘类型	双重绝缘或强化绝缘 (电源端子和外壳间的耐电压: 3 kV)	
抗干扰	由于干扰模拟器产生的方波干扰 (脉宽 1 μs) ±2 kV R相, S相	
停电补偿	≈ 10年 (非易失性半导体存储方式)	
周围环境	使用周围温度	-10 ~ 50 °C, 储存时: -20 ~ 60 °C (未结冰, 未结露状态)
	使用周围湿度	35 ~ 85%RH, 储存时: 35 ~ 85%RH (未结冰, 未结露状态)
认证	CE	
产品净重 (含包装)	≈ 123.5 g (≈ 194.5 g)	

## 通信界面

### ■ RS485

通信协议	Modbus RTU / ASCII
适用规格	EIA RS485 基准
最大连接数	31台 (地址: 01 ~ 127)
通信同步方式	非同步式 (Asynchronous)
通信方法	2线式半双工 (Half duplex)
通信有效距离	≤ 800 m
通信速度	4,800 - 9,600 (出厂规格) - 19,200 - 38,400 - 57,600 - 115,200 bps (参数)
通信响应时间	5 ~ 99 ms (出厂规格: 20 ms)
Start bit	1 bit (固定)
Data bit	8 bit (固定)
Parity bit	None (出厂规格), Odd, Even
Stop bit	1 bit, 2 bit (出厂规格)

• 通信转换器建议使用本公司的产品。通信线缆, 请使用适合 RS485 通信的 Twisted pair 线。

## 输入规格及使用范围

• 使用小数点后一位设定时，部分参数的设定范围将会被限制。

输入方式	小数点	显示方法	使用范围(°C)	使用范围(°F)	
热电偶 (Thermocouple)	K (CA)	1	℄℄RH	-50 ~ 1,200	-58 ~ 2,192
		0.1	℄℄RL	-50.0 ~ 999.9	-58.0 ~ 999.9
	J (IC)	1	℄℄LH	-30 ~ 800	-22 ~ 1,472
		0.1	℄℄LL	-30.0 ~ 800.0	-22.0 ~ 999.9
	L (LC)	1	℄℄LH	-40 ~ 800	-40 ~ 1,472
		0.1	℄℄LL	-40.0 ~ 800.0	-40.0 ~ 999.9
T (CC)	1	℄℄LH	-50 ~ 400	-58 ~ 752	
	0.1	℄℄LL	-50.0 ~ 400.0	-58.0 ~ 752.0	
R (PR)	1	℄℄PR	0 ~ 1,700	32 ~ 3,092	
S (PR)	1	℄℄PR	0 ~ 1,700	32 ~ 3,092	
热电阻 (RTD)	Dpt100	1	℄℄P.LH	-100 ~ 400	-148 ~ 752
		0.1	℄℄P.LL	-100.0 ~ 400.0	-148.0 ~ 752.0
	Cu50	1	℄℄U.LH	-50 ~ 200	-58 ~ 392
		0.1	℄℄U.LL	-50.0 ~ 200.0	-58.0 ~ 392.0
Nickel120	1	℄℄I.LL	-80 ~ 260	-112 ~ 500	

## 显示精度

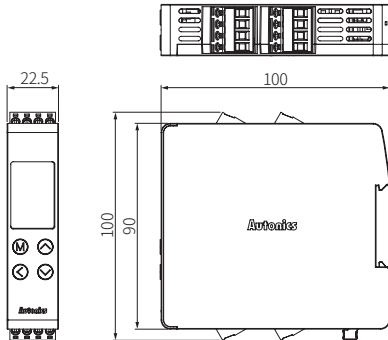
• 使用小数点后一位设定时，部分参数的设定范围将会被限制。

输入方式	使用温度	测量精度
热电偶(Thermocouple) 热电阻 (RTD)	常温区间 (23°C±5 °C)	(PV的±0.3%或±1°C中较大者) ±1-digit • 热电偶 R (PR), S (PR)的200 °C 以下: (PV的±0.5%或±3°C中较大者) ±1-digit, 200 °C 以上: (PV的±0.5%或±2°C中较大者) ±1-digit, • 热电偶 L (IC), 热电阻 Cu50 Ω: (PV的±0.5%或±2°C中较大者) ±1-digit
	常温外区间	(PV的±0.5%或±2°C中较大者) ±1-digit • 热电偶 R (PR), S (PR): (±1.0%或±5°C中较大者) ±1-digit • 热电偶 L (IC), 热电阻 Cu50 Ω: (PV的±0.5%或±3°C中较大者) ±1-digit

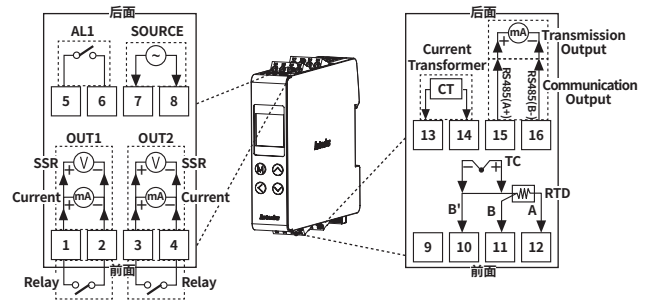
• 紧凑安装多台产品(2台以上)时，所有测量精度上±1°C。

## 外形尺寸图

• 单位: mm, 请参考奥托尼克斯网页中提供的图纸。



## 接线图



## 各型号的端子功能

端子编号	1	2	3	4	5	6	7	8	9	10	11	12	13	14	15	16
型号名	功能	控制输出1	控制输出2	报警输出	电源输入	-	温度传感器输入	CT输入	选项输出							
TR1D-14RN	继电器	-	继电器	○	-	TC	-	-	-	-	-	-	-	-	-	-
TR1D-14RR	继电器	继电器	继电器	○	-	TC	-	○	-	-	-	-	-	-	-	-
TR1D-R4RR	继电器	继电器	继电器	○	-	TC	-	○	传送	-	-	-	-	-	-	-
TR1D-T4RR	继电器	继电器	继电器	○	-	TC	-	○	通信	-	-	-	-	-	-	-
TR1D-14CN	电流	-	继电器	○	-	TC	-	-	-	-	-	-	-	-	-	-
TR1D-14CC	电流	电流	继电器	○	-	TC	-	○	-	-	-	-	-	-	-	-
TR1D-R4CC	电流	电流	继电器	○	-	TC	-	○	传送	-	-	-	-	-	-	-
TR1D-T4CC	电流	电流	继电器	○	-	TC	-	○	通信	-	-	-	-	-	-	-

## 电源投入时显示状态

产品上电后，前面显示器部全体灯亮后，再显示系列名和型号区分。然后闪烁2次输入规格后进入运行模式。

前面显示器全体	系列名	型号区分	输入规格	运行模式
8.8.8.8. ▲ SV °F °C ▼ OUT1 OUT2 ALI	tr 1d °C	t4rr °C	℄℄RH °C	26.6 °C OUT1 OUT2 ALI

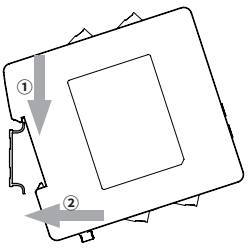
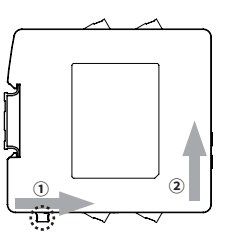
## 报错

显示	内容	措施
oPEn	温度传感器断线/传感器未连接时显示。	确认温度传感器状态。
HHHH	测量输入值大于使用范围时闪烁。	输入值回到使用范围内，即可恢复。
LLLL	测量输入值小于使用范围时闪烁。	

## 安装方法

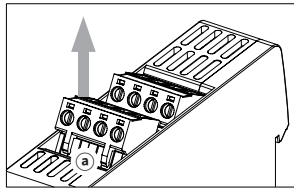
### ■ DIN rail 安装

- 请用扳手操作金属部位，请勿使本体受力过大。

安装	分离
	
1. 将产品后面的上端孔挂在宽 35mm 的 DIN rail 上。 2. 向箭头方向按，直到有 '哒' 的响声，使其完全结合。	1. 将下端的支架手柄向箭头方向拉。 2. 拉住支架手柄状态下，将产品向上抬起，即可分离。

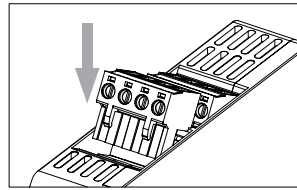
## 端子的分离及结合

### ■ 分离



用工具(如:一字螺丝刀)向上抬起端子台单元下方的 ⊙ 部分。

### ■ 结合



端子台单元向下按并插入。

- 拆分端子台单元后接线时，请参考 '接线图' 后在正确位置进行结合。否则有火灾或产品损坏，误动作的危险。

## 模式设定

RUN	按 [▲] 键2秒以上 →	显示部切换	自动	→	RUN
	设定的画面保护时间内无任意键输入时 →	画面保护	[MODE], [◀], [▲], [▼] 键	→	
	按 [▲] + [▼] 键3秒以上 →	数字输入键	自动	→	
	[MODE], [◀], [▲] 或 [▼] 键 →	SV 设定	保存:按 [MODE] 键或 3秒以上无任意键输入时	→	
	按 [MODE] 键2秒以上 →	参数组	保存:按 [MODE] 键2秒以上 不保存:按 [◀] 键2秒以上 或30秒以上无任意键输入时	→	
	按 [◀] + [▲] + [▼] 键 3秒以上 →	参数初始化	自动	→	

## 参数设定

- 部分参数根据型号或受其他参数的设定情况，将会处于激活或非激活状态。请参考各项说明。
- 参数组设定模式中，通过 [▲], [▼] 键选择组后按 [MODE] 键，即可进入参数设定模式。
- [MODE] 键: 保存后移动下一设定项 / 保存后返回上级 (≥ 2秒)
- [◀] 键: 位数移动 / 不保存后返回上级 (≥ 2秒) / 不保存后返回运行模式 (≥ 3秒)
- [▲], [▼] 键: 参数选择 / 设定值变更
- 30秒以上无操作键输入时，不保存设定值后返回上级。
- 设定范围中 '( )' 括号内的范围为当 '输入规格' 参数的设定值设定为小数点后一位时的设定范围。
- 推荐参数设定顺序: 参数组 2 → 参数组 1 → SV 设定模式

### ■ 参数组1

参数	显示	初始值	设定范围	显示条件
1-1 锁键设定	LoCK	oFF	OFF: 不使用, LOC1: 锁定参数组2, LOC2: 锁定参数组1, 2 LOC3: 锁定参数组1, 2+SV设定 • 锁键状态下只能确认相应的设定值	-
1-2 加热器 电流监控	Ct-A	-	[CT 输入型号] 0.0 ~ 50.0 A	2-10/11 控制输出 1/2: SSR
1-3 自整定	Aut	oFF	OFF: 停止, ON: 执行	2-9 控制方式: PID
1-4 AL1 报警温度	AL1	125.0	偏差报警设定: -F.S. ~ F.S. °C/°F 绝对值报警设定: 温度传感器使用温度范围内	2-16/19 AL1/2 报警动作: AM1 ~ AM6, HBA
1-5 AL2 报警温度	AL2	125.0	• 2-16/19 AL1/2 报警动作, 2-17/20 AL1/2 变更报警选项设定值时 自动初始化为不发生报警的最大或最小值。	
1-6 加热端比例带宽	H-P	10	0.1 ~ 999.9 °C/°F	-
1-7 加热端积分时间	H-I	240	0 (OFF) ~ 9999 秒	-
1-8 加热端微分时间	H-d	49	0 (OFF) ~ 9999 秒	-
1-9 制冷端比例带宽	C-P	10	0.1 ~ 999.9 °C/°F	-
1-10 制冷端积分时间	C-I	240	0 (OFF) ~ 9999 秒	-
1-11 制冷端微分时间	C-d	49	0 (OFF) ~ 9999 秒	-
1-12 死区 <sup>01)</sup>	db	0	-比例带宽+比例带宽 °C/°F -999 ~ 999 (-199.9 ~ 999.9) °C/°F	2-9 控制方式: P.P, P.ON, ON.P 2-9 控制方式: ON.ON
1-13 手动复位	rESt	50	0.0 ~ 100.0%	1-7/10 加热/制冷端积分时间: 0
1-14 加热端滞后	HhYS	2	1 ~ 100 (0.1 ~ 100.0) °C/°F	2-9 控制方式: ONOF & 2-8 控制输出模式 <sup>02)</sup>
1-15 加热端 OFF 点静态误差	HoSt	0	0 ~ 100 (0.0 ~ 100.0) °C/°F	
1-16 制冷端滞后	ChYS	2	1 ~ 100 (0.1 ~ 100.0) °C/°F	
1-17 制冷端 OFF 点静态误差	CoSt	0	0 ~ 100 (0.0 ~ 100.0) °C/°F	

01) 设定为+ 值时，以 SV 为基准形成盲区，不执行任何控制。  
设定为- 值时，以 SV 为基准形成覆盖区，同时执行加热端/制冷端控制。

02) '2-8 控制输出模式' 设定及相应的参数显示  
HEAT: '1-14&15 加热端滞后&OFF点静态误差' 显示  
COOL: '1-16&17 制冷端滞后&OFF点静态误差' 显示  
H-C: '1-14&15 加热端滞后&OFF点静态误差', '1-16&17 制冷端滞后&OFF点静态误差' 显示

■ 参数组 2

参数	显示	出厂值	设定范围	显示条件
2-1 输入规格	in-t	ELRH	参考'输入规格: 输入方式及范围'	-
2-2 温度单位	Unit	°C	°C, °F	-
2-3 采样周期	SPt	50	50, 100, 250 ms	-
2-4 输入修正	in-b	0	999 ~ 999 (-199.9 ~ 999.9) °C/°F	-
2-5 输入数字滤波	FAuF	0.1	0.1 ~ 120.0 秒	-
2-6 设定温度下限值	L-5u	-50	2-1 输入规格输入范围内, L-SV ≤ H-SV - 1-digit °C/°F	-
2-7 设定温度上限值	H-5u	1200	H-SV ≥ L-SV + 1-digit °C/°F	-
2-8 控制输出模式	o-Ft	H-C	HEAT: 加热, COOL: 制冷, H-C: 加热&制冷 PID, ONOF: ON/OFF, P.P: PID-PID*, ON.ON: ON/OFF-ON/OFF*, P.ON: PID- ON/OFF*, ON.P: ON/OFF-PID*	-
2-9 控制方式	C-nd	P.P	* 2-8 控制输出模式: H-C	-
2-10 控制输出 1	OUT1	Curr	[电流/SSR 输出型号]	-
2-11 控制输出 2	OUT2	Curr	SSR, CURR: 电流	-
2-12 控制输出 1 范围	OLnR	4-20	4-20, 0-20 mA	2-10/11 控制输出 1/2: CURR
2-13 控制输出 2 范围	o2nR	4-20	4-20, 0-20 mA	2-10/11 控制输出 1/2: CURR
2-14 加热控制周期	H-t	200	[继电器输出型号] 0.5 ~ 120.0 秒	-
		20	[电流/SSR 输出型号] 0.5 ~ 120.0 秒	2-10/11 控制输出 1/2: SSR
2-15 制冷控制周期	C-t	200	[继电器输出型号] 0.5 ~ 120.0 秒	-
		20	[电流/SSR 输出型号] 0.5 ~ 120.0 秒	2-10/11 控制输出 1/2: SSR
2-16 AL1 报警动作	AL-1	RLR	□□□ AM0: 不使用, AM1: 偏差上限报警, AM2: 偏差下限报警, AM3: 偏差上/下限 报警, AM4: 偏差上/下限逆报警, AM5: 绝对值上限报警, AM6: 绝对值下 限报警, SBA: 传感器断线报警, LBA: 回路断线报警, HBA: 加热器断线报警	-
		RLR	■ A: 一般报警, B: 报警保持, C: 等待报警 1, D: 等待报警保持 1, E: 等待报警 2, F: 等待报警保持 2 • 进入选项设定模式: 2-16-AL-1 报警 动作中按 [◀] 键	-
2-17 AL1 报警选项	AL-1	RLR	■ A: 一般报警, B: 报警保持, C: 等待报警 1, D: 等待报警保持 1, E: 等待报警 2, F: 等待报警保持 2 • 进入选项设定模式: 2-16-AL-1 报警 动作中按 [◀] 键	-
2-18 AL1 滞后	ALHY	1	1 ~ 100 (0.1 ~ 50.0) °C/°F	2-16/17 AL1/2 报警动作: AM1 ~ AM6 或 HBA
2-19 AL2 报警动作	AL-2	RLR	[双重报警输出型号]	2-8 控制输出 模式: HEAT 或 COOL
2-20 AL2 报警选项	AL-2	RLR	与 '2-16/17 AL1 报警动作/选项' 相同	2-8 控制输出 模式: HEAT 或 COOL
2-21 AL2 滞后	ALHY	1	[双重报警输出型号] 1 ~ 100 (0.1 ~ 50.0) °C/°F	2-16/17 AL1/2 报警动作: AM1 ~ AM6 或 HBA
2-22 LBA 监控时间 <sup>(01)</sup>	LbRt	0	0 ~ 9999 秒或自动设定 <sup>(02)</sup>	2-16/17 AL1/2 报警动作: LBA
2-23 LBA 检测宽	LbRb	2	0 ~ 999 (0.0 ~ 999.9) °C/°F 或自动设定 <sup>(03)</sup>	2-16/17 AL1/2 报警动作: LBA
2-24 传输出 1 模式	FAuF	Pu	[传输出型号] PV, SV, H-MV: 加热 MV, C-MV: 制冷 MV	-
2-25 传输出 1 下限值	F5Ll	-50	[传输出型号]	-
2-26 传输出 1 上限值	F5LH	1200	参考'输入规格: 输入范围'	-
2-27 传输出 2 模式	FAuF	Pu	[双重传输出型号] PV, SV, H-MV: 加热 MV, C-MV: 制冷 MV	-
2-28 传输出 2 下限值	F5Ll	-50	[双重传输出型号]	2-8 控制输出 模式: HEAT 或 COOL
2-29 传输出 2 上限值	F5LH	1200	参考'输入规格: 输入范围'	2-8 控制输出 模式: HEAT 或 COOL
2-30 数字输入键	di-t	Stop	STOP: 控制输出停止, ALRE: 报警解除, AI: 自整定执行, OFF: 不使用	-
2-31 输入断线时 控制输出 操作量	Ernu	0	0.0 (OFF) ~ 100.0 (ON)	2-8 控制输出 模式: HEAT 或 COOL
		0	-100 (制冷 ON) ~ 0.0 (OFF) ~ 100 (加热 ON)	2-8 控制输出 模式: H-C
2-32 画面保护时间	d5P	oFF	OFF, 1, 30, 60 min	-
2-33 通信协议设定	PrCl	rEU	RTU: Modbus RTU, ASCII: Modbus ASCII	-
2-34 通信地址	AdrS	1	1 ~ 99	-
2-35 通信速度	bPS	96	48, 96, 192, 384, 576, 1152 (×100) bps	-
2-36 通信校验位	PrEy	noE	None, Even, Odd	-
2-37 通信停止位	StP	2	1, 2 bit	-
2-38 通信响应时间	r5Ut	20	5 ~ 99 ms	-
2-39 通信写入允许/ 禁止	CoW	EnR	ENA: 允许, DISA: 禁止	-
2-40 参数初始化	ini	no	YES: 执行, NO: 不执行	-

- (01) - LBA 监控计时初始化条件(报警输出状态)  
报警解除, 变更 '2-8 控制输出模式' (一般报警: OFF, 报警保持: OFF),  
变更 '2-4 输入修正', 变更 SV (一般报警: 保持, 报警保持: 保持),  
报错状态: OPEN, HHHH, LLLL (一般报警: 立即 ON, 报警保持: 立即 ON)  
- LBA 动作停止条件 (报警输出状态)  
'2-22/23 LBA 监控时间/检测宽' 设定为 '0' (一般报警: OFF, 报警保持: OFF)  
控制输出停止, 执行自整定(一般报警: OFF, 报警保持: 保持),  
变更 '2-1 输入规格' 时, 之前设定值将被初始化。
- (02) 自整定完成后自动设定为积分时间2倍相应的值。之前的设定值若超出自动设定范围,  
则设定为范围内的最大或最小值。
- (03) 自整定完成后自动设定为比例带宽10%相应的值。之前的设定值若超出自动设定范围,  
则设定为范围内的最大或最小值。

功能: 报警输出



报警动作 报警选项

报警输出由报警动作和报警选项组合进行设定。  
报警输出有2路的型号, 每路独立动作,  
当前温度超出报警动作范围时, 报警将自动解除。

■ 动作

• H: 报警输出滞后

名称	报警动作	说明
-	-	不使用报警输出。
偏差上限报警	OFF H ON SV 100°C PV 110°C	PV和SV的偏差大于上限 偏差时, 报警输出为 ON。
	OFF H ON SV 90°C PV 100°C	
偏差下限报警	ON H OFF PV 90°C SV 100°C	PV和SV的偏差大于下限 偏差时, 报警输出为 ON。
	ON H OFF PV 100°C SV 110°C	
偏差上, 下限报警	ON H OFF PV 90°C SV 100°C	PV和SV的偏差大于上限或 下限偏差时, 报警输出为 ON。
	OFF H ON PV 100°C SV 110°C	
偏差上, 下限 逆报警	OFF H ON PV 90°C SV 100°C	PV和SV的偏差大于上限 或下限偏差时, 报警输出为 OFF。
	ON H OFF PV 100°C SV 110°C	
绝对值上限报警	OFF H ON PV 90°C SV 100°C	PV值大于报警绝对值时, 报警输出为 ON。
	OFF H ON PV 100°C SV 110°C	
绝对值下限报警	ON H OFF PV 90°C SV 100°C	PV值小于报警绝对值时, 报警输出为 ON。
	ON H OFF PV 100°C SV 110°C	
传感器断线报警	-	传感器断线检测时, 报警输出为 ON。
加热器断线报警	-	加热器断线检测时, 报警输出为 ON。
回路断线报警	-	回路断线检测时, 报警输出为 ON。

■ 选项

名称	说明	再适用条件
一般报警	满足报警条件时, 报警输出为 ON, 解除条件下报警输出为 OFF。	-
报警保持	满足报警条件时, 报警输出为 ON 并持续保持 ON 状态。 (报警输出 HOLD)	-
等待报警 1	第一次满足报警条件时报警不输出, 当第二次满足报警条件时, 以一般报警动作。 刚上电满足报警条件时, 报警不输出, 第二次满足报警条件时, 以一般报警动作。	电源 ON
等待报警 保持 1	满足报警条件时, 同时进行报警保持和等待报警动作。 刚上电满足报警条件时, 报警不输出, 第二次满足报警条件时, 以报警保持动作。	电源 ON
等待报警 2	第一次满足报警条件时报警不输出, 当第二次满足报警条件时, 以一般报警动作。 待机报警再启动时, 若满足报警条件时, 报警不输出, 报警条件解除后开始以一般报警动作。	电源 ON, SV 变更, 变更报警温度/动作 或由停止模式 进入运行模式
等待报警 保持 2	基本动作与等待报警保持 1 相同, 但不仅电源 ON/OFF 时动作, 变更报警值及报警选项时也会动作。 待机报警再启动时, 若满足报警条件时, 报警不输出, 报警条件解除后开始以报警保持动作。	电源 ON, SV 变更, 变更报警温度/动作 或由停止模式 进入运行模式

Segment 表

7 段码	11 段码	12 段码	16 段码
0 0 I I	0 0 I I	0 0 I I	0 0 I I
1 1 J J	1 1 J J	1 1 J J	1 1 J J
2 2 K K	2 2 K K	2 2 K K	2 2 K K
3 3 L L	3 3 L L	3 3 L L	3 3 L L
4 4 M M	4 4 M M	4 4 M M	4 4 M M
5 5 N N	5 5 N N	5 5 N N	5 5 N N
6 6 O O	6 6 O O	6 6 O O	6 6 O O
7 7 P P	7 7 P P	7 7 P P	7 7 P P
8 8 Q Q	8 8 Q Q	8 8 Q Q	8 8 Q Q
9 9 R R	9 9 R R	9 9 R R	9 9 R R
A A S S	A A S S	A A S S	A A S S
B B T T	B B T T	B B T T	B B T T
C C U U	C C U U	C C U U	C C U U
D D V V	D D V V	D D V V	D D V V
E E W W	E E W W	E E W W	E E W W
F F X X	F F X X	F F X X	F F X X
G G Y Y	G G Y Y	G G Y Y	G G Y Y
H H Z Z	H H Z Z	H H Z Z	H H Z Z