

中继盒型远程 I/O (PROFINET)



ADIO-PN (IO-Link Master 型) 产品手册

请务必遵守说明书，手册，奥托尼克斯网页等的注意事项。

本文中所记载产品的外形及规格等因产品性能改进或资料改善而变更或停产时，恕不另行通知。

主要特征

- 上位通信协议: PROFINET
- 下位通信协议: IO-Link Ver. 1.1 (端口等级: Class A)
- Housing 材质: 印模压铸(锌)
- 防护等级: IP67
- 支持标准化 7/8" 连接器接线技术的菊花链(daisy chain)电源供应
- 每端口最大电源输出电流 2 A
- I/O 端口设定及状态监控(电线短路/断线, 接线状态等)
- 支持数字输入滤波

安全注意事项

- ‘安全注意事项’是为了正确安全的使用该产品，以防止危险事故发生，请遵守以下内容。
- ⚠特殊条件下可能会发生意外或危险。

⚠警告 如违反此项，可能导致严重伤害或死亡。

01. 用于对人身及财产上影响大的机器(如: 核能控制, 医疗器械, 船舶, 车辆, 铁路, 航空, 易燃装置, 安全装置, 防灾/防盗装置等)时, 请务必加装双重安全保护装置。
否则可能会引起人身伤亡, 财产损失及火灾。
02. 禁止在易燃易爆腐蚀性气体, 潮湿, 阳光直射, 热辐射, 振动, 冲击, 盐性环境下使用。
否则有爆炸或火灾危险。
03. 通电状态下请勿进行接线及检修作业。
否则有火灾危险。
04. 接线时, 请确认接线图后进行连接。
否则有火灾危险。
05. 请勿任意改造产品。
否则有火灾危险。
06. 运行中或停止后在一定时间内请勿触摸产品。
否则有烫伤危险。

⚠注意 如违反此项，可导致轻度伤或产品损坏。

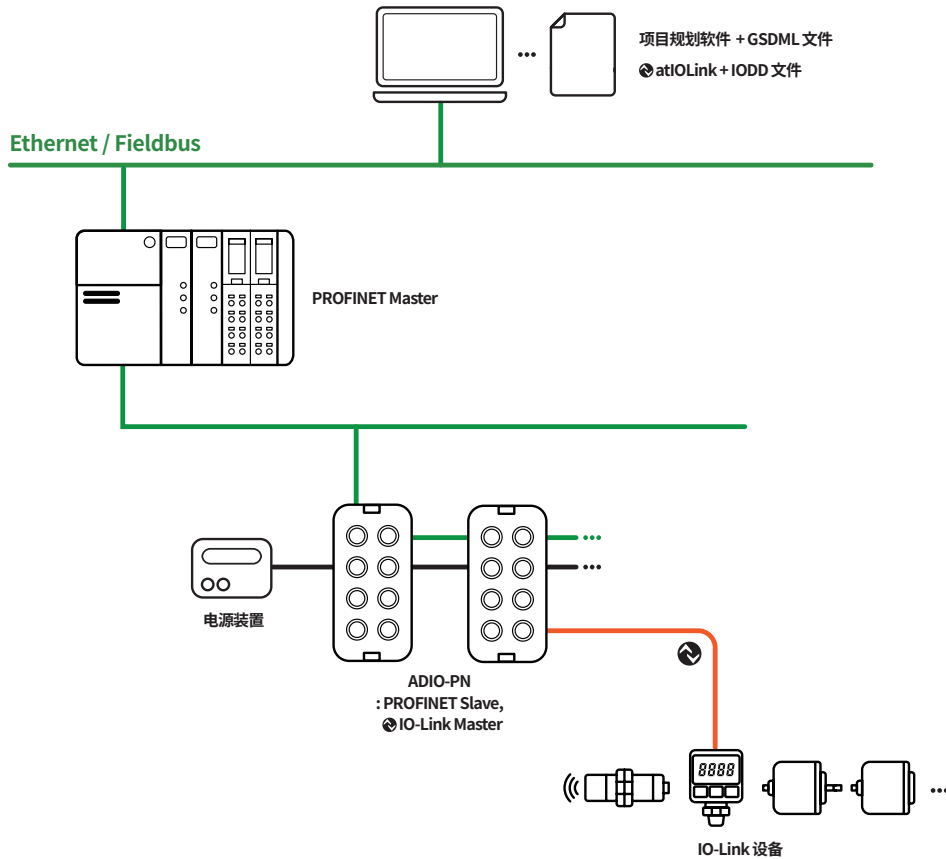
01. 请在额定规格范围内使用。
否则有火灾及产品寿命缩短的危险。
02. 清洁时请勿用水或有机溶剂, 应用干毛巾擦拭。
否则有火灾危险。
03. 请勿使金属碎屑, 灰尘, 线缆残渣等异物进入产品内部。
否则有火灾或产品故障的危险。
04. 请正确连接电线并防止接触不良。
否则有火灾及产品误动作危险。
05. 产品运行中请勿插拔电线或切断电源。
否则有火灾及产品误动作危险。

使用注意事项

- 使用时请遵守注意事项中的内容。
否则可能会发生不可预料事故。
- UA 电源(actuator power) 和 US 电源(sensor power)需使用单独的电源装置, 进行绝缘。
- 电源电压必须绝缘且限压限流或使用 Class 2, SELV 电源设备供电。
- 请使用指定规格的电线和连接器。插拔连接器时, 请勿用力过度。
- 为消除感应干扰, 请将本产品和高压线, 动力线分开布线。
近距离安装电源线和输入线时, 请在电源端加装滤波器, 并将信号线屏蔽处理。
为了稳定动作, 安装通信线和电源线时请使用屏蔽线, 铁氧体磁芯。
- 请勿在发生强磁场及高频干扰的机器附近使用。
- 通电状态下请勿连接及分离产品。
- 本产品可以在以下环境条件下使用。
 - 室内(满足规格中的周围环境条件)
 - 海拔 2,000 m 以下
 - 污染等级 2 (Pollution Degree 2)
 - 安装等级 II (Installation Category II)

ADIO-PN-ILM 构成

下图是 PROFINET 网络及周边装置的构成示意图。为了正确使用产品，请务必参考手册并遵守注意事项。手册资料，请在奥托尼克斯网站进行下载。



STEP		参考手册
硬件安装	ADIO 安装及接地	ADIO-PN-ILM 产品手册
	ADIO 端口连接	
	ADIO 电源连接	
IO-Link 设备设定	IO-Link 设备的参数, 功能设定	atIOLink 用户手册
PROFINET Master ↕ ADIO-PN-ILM	PROFINET 项目中增加 ADIO-PN-ILM	ADIO-PN-ILM (TIA Portal V16 Guide) ⁰¹⁾
	ADIO-PN-ILM 端口设定	
动作确认	确认指示灯	ADIO-PN-ILM 产品手册

01) 本文件作为方便用户使用为目的辅助提供的，工业网络项目规划软件可能会根据用户环境不同而有所差异，详细内容，请参考相应制造商的说明书。

■ 支持参数

动作模式	Safe State ⁰¹⁾	Validation	Data Storage	Input Filter ⁰¹⁾	Vendor ID	Device ID	Cycle Time
数字输入	-	-	-	○	-	-	-
数字输出	○	-	-	-	-	-	-
IO-Link 输入	-	○	○	-	○	○	○
IO-Link 输出	-	○	○	-	○	○	○
IO-Link 输入/输出	-	○	○	-	○	○	○

01) atIOLink 不支持

型号构成

仅作为参考用，实际产品不支持所有的组合。
有关支持型号，请在奥托尼克斯网站确认。

ADIO - ① - ② ③ ④ ⑤ ⑥ ⑦ ⑧ - ⑨

① 通信

PN: PROFINET

② 材质

M: 印模压铸(锌)

③ 端口等级

A: Class A

④ 端口数

08: 8

⑤ I/O 连接器类型

无标识: M12

⑥ I/O 构成

A: 数字输入 16 通道, 数字输出 8 通道

⑦ 电源连接器类型

无标识: 7/8", 5 PIN

⑧ I/O 规格

N: NPN

P: PNP

⑨ IO-Link 产品类型

ILM: IO-Link Master

产品构成

- 产品 (+ 旋转开关保护罩)
- 名牌 × 20
- M4×10 螺丝 (含垫片) × 1
- 使用说明书 × 1
- 防水罩 × 4

另售

- 名牌
- PDCT 端口通信电线: SCM-USM12
- 防水罩

软件

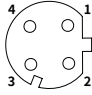
安装软件和手册资料，请在奥托尼克斯网站进行下载。

■ atIOLink

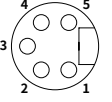
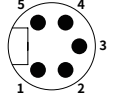
通过 IODD 文件对 IO-Link 设备进行设定、诊断及维护的本公司专用 PDCT (Port and Device Configuration Tool)。

接线图

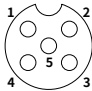
■ 以太网端口

M12 (Socket-Female), D-coded	PIN	功能	说明
	1	TX +	Transmit Data +
	2	RX +	Receive Data +
	3	TX -	Transmit Data -
	4	RX -	Receive Data -

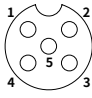
■ 电源端口

OUT (7/8", Socket-Female)	IN (7/8", Plug-Male)	PIN	功能	说明
		1, 2	0 V	传感器及致动器电源
		3	F.G.	Frame 接地
		4	+24 VDC	传感器电源
		5	+24 VDC	致动器电源

■ PDCT 端口

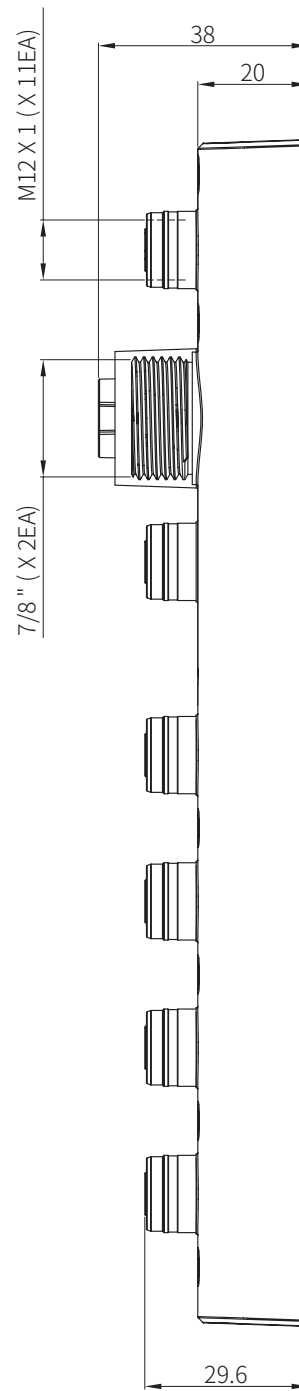
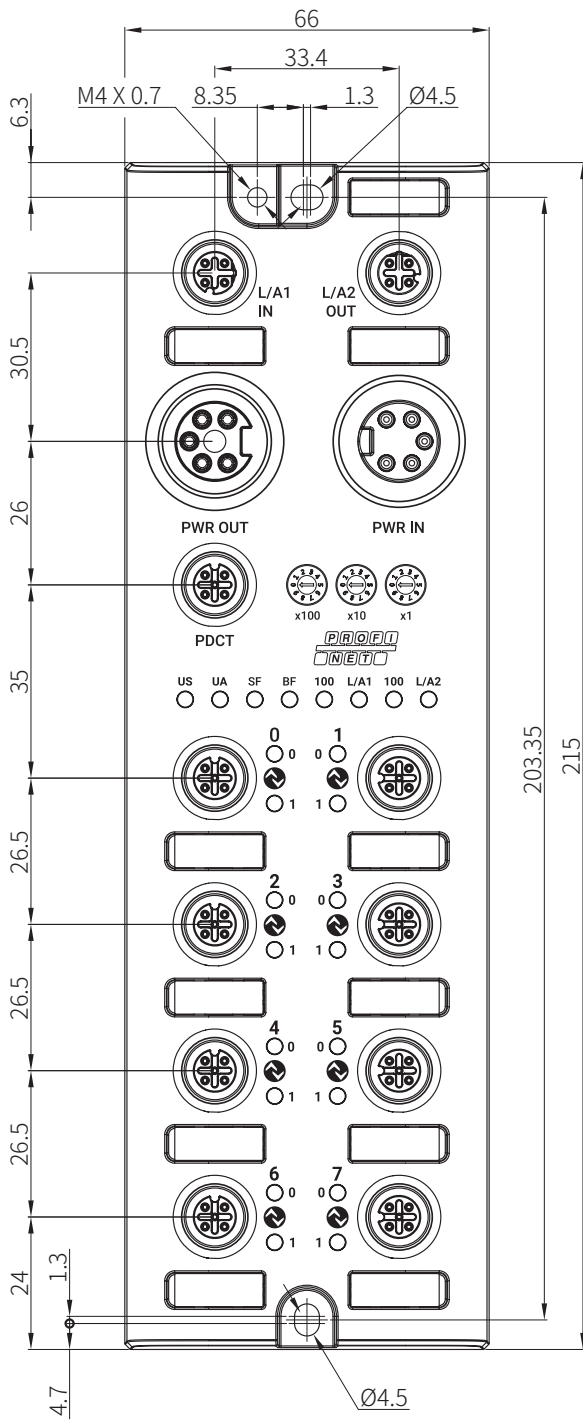
M12 (Socket-Female), A-coded	PIN	功能
	1	Not Connected (N.C.)
	2	Data -
	3	0 V
	4	Not Connected (N.C.)

■ I/O 端口

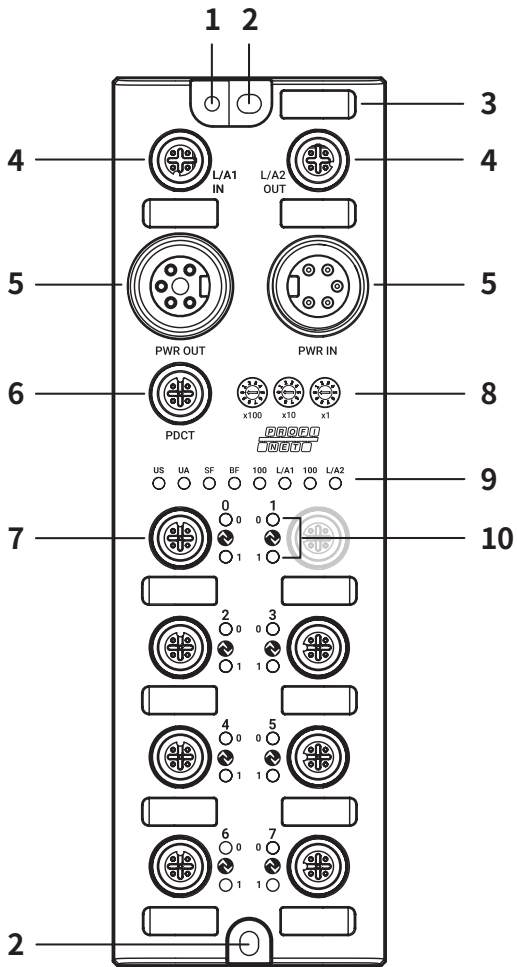
M12 (Socket-Female), A-coded	PIN	功能
	1	+24 VDC
	2	I/Q: 数字输入
	3	0 V
	4	C/Q: IO-Link, 数字输入/输出
	5	Not Connected (N.C.)

外形尺寸图

• 单位: mm, 请参考奥托尼克斯网页中提供的图纸。



各部位名称

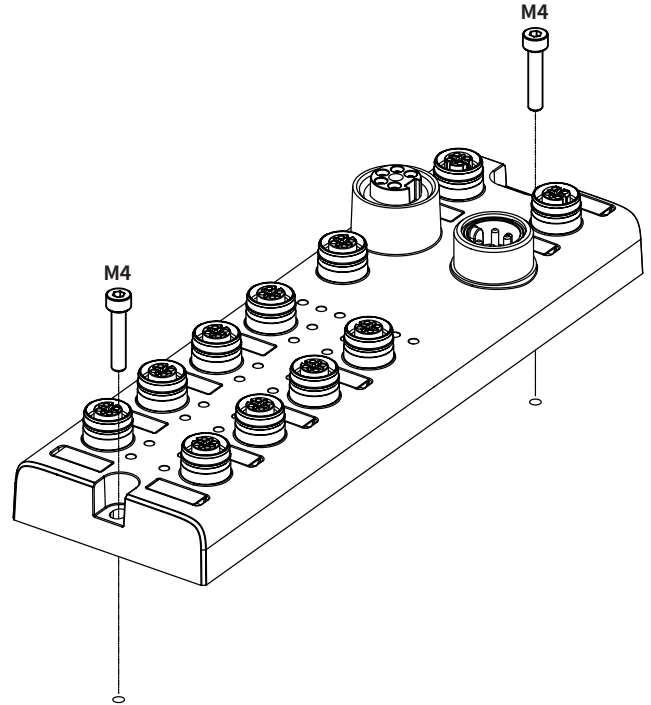


- 01. 接地孔
- 02. 安装孔
- 03. 名牌插入部
- 04. 以太网端口
- 05. 电源端口
- 06. PDCT 端口
- 07. I/O 端口
- 08. 旋转开关
- 09. 状态指示灯
- 10. I/O 端口指示灯

安装

■ 安装

01. 请在外壳内准备金属材质的面板。
02. 在安装面加工产品安装及接地用孔。
03. 请切断所有电源。
04. 安装孔上用 M4 螺丝固定产品。
旋转扭矩: 1.5 N·m



■ 接地

△ 连接 Housing 和产品时, 请使用低阻抗的电线且尽量缩短长度。

01. 请连接接地 Strap 和 M4×10 螺丝(含垫片)。
02. 用螺丝固定接地孔。
旋转扭矩: 1.2 N·m

