

## W 7.2 mm 光电传感器

# BTS Series

## 使用说明书

TCD210041AB

Autonics

非常感谢您购买Autonics产品。

**使用前请务必熟知使用说明书和产品手册的内容。**

**为了您的安全，请务必遵守安全注意事项中的注意事项。**

**请务必遵守说明书，产品手册，奥托尼克斯网页等的注意事项。**

请妥善保管，便于查找。

本说明书所记载规格，外形尺寸等因产品改进而变更或停产时，恕不另行通知。

最新信息请在奥托尼克斯网站进行确认。

### 安全注意事项

- ‘安全注意事项’是为了安全正确地使用该产品，以防止危险事故的发生，请遵守以下内容。
- ⚠ 特殊条件下可能会发生意外或危险。

**⚠ 警告** 如违反此项，可能导致严重伤害或伤亡。

- 用于对人身及财产上影响大的机器(如: 核能控制, 医疗器械, 船舶, 车辆, 铁路, 航空, 易燃装置, 防灾/防盗装置等)时, 请务必加装双重安全保护装置。**  
否则可能会引起人身伤亡, 财产损失及火灾。
- 禁止在易燃易爆腐蚀性气体, 潮湿, 阳光直射, 热辐射, 振动, 冲击, 盐性的环境下使用。**  
否则有爆炸或火灾危险。
- 请勿任意改造产品。**  
否则有火灾危险。
- 通电状态下请勿进行接线及检修作业。**  
否则有火灾危险。
- 接线时, 请确认接线图后进行连接。**  
否则有火灾危险。

**⚠ 注意** 如违反此项，可能导致轻度伤害或产品损坏。

- 请在额定规格范围内使用。**  
否则有火灾及产品故障的危险。
- 清洁时请勿用水或有机溶剂，应用干毛巾擦拭。**  
否则有火灾危险。

### 使用注意事项

- 使用时请遵守注意事项中的内容。否则可能会发生不可预料事故。
- 连接 DC Relay, 电磁阀等感性负载时，请使用二极管或变阻器以消除浪涌。
- 上电后请在0.1秒后使用本产品。  
分开使用传感器和负载的电源时，请先施加传感器电源。
- 电源电压必须绝缘且限压限流或使用 Class 2, SELV 电源设备供电。
- 为防止浪涌及感性干扰，布线时请与高压线，动力线分开布线，且尽量缩短电线长度。
- 用 SMPS 供电时，F.G 端子需接地且 OV 和 F.G 端子间连接滤波电容。
- 与发生干扰的机器(直流转换器, 逆变器, 伺服电机等)一起使用时，务必将机器的 F.G. 端子接地。
- 本产品可以在以下环境条件下使用。
  - 室内(满足规格中的周围环境条件)
  - 海拔 2,000m 以下
  - 污染等级 3(Pollution Degree 3)
  - 安装等级 II (Installation Category II)

### 产品构成

检测方式	对射型	镜面反射型	限定距离反射型
产品构成	产品, 使用说明书		
反射镜	-	MS-6	-
支架 A	× 2	× 1	× 1
辅助支架	× 2	× 1	× 1
M2 螺丝	× 4	× 2	× 2

### 型号构成

仅作为参考用，实际产品不支持所有的组合。

有关支持型号，请在奥托尼克斯网站确认。

**BTS**   **①**   -   **②**   **③**   **④**   **⑤**   -   **⑥**

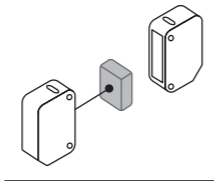
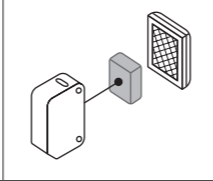
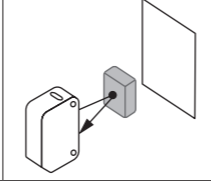
- |  |   |
|--|---|
| <b>① 检测距离</b><br>数字: 检测距离 (单位: mm)<br>数字+M: 检测距离 (单位: m) | <b>⑤ 动作模式</b><br>L: Light ON<br>D: Dark ON          |
| <b>② 检测方式</b><br>T: 对射型<br>M: 镜面反射型<br>L: 限定距离反射型        | <b>⑥ 控制输出</b><br>无标识: NPN 集电极开路输出<br>P: PNP 集电极开路输出 |
| <b>③ 电源电压</b><br>D: 12-24 VDC≡                           |   |
| <b>④ 输出</b><br>T: 无接点 (晶体管)                              |   |

### 另售

- 反射镜: MS Series
- 反射带: MST Series
- 支架 B
- 对射型 Slit: BTS1M-ST(粘贴式标签), BTS1M-ST-T(SUS 材质)

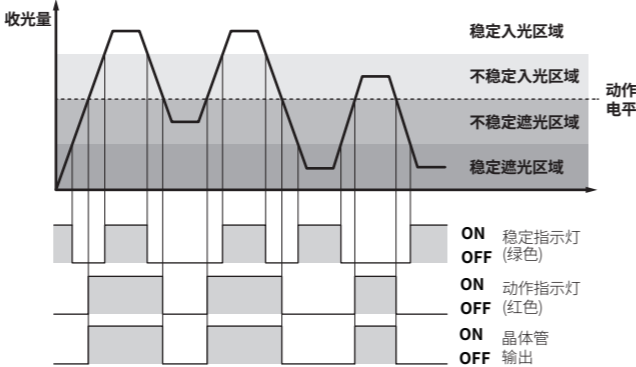
### 安装注意事项

- 根据使用环境，场所及额定规格，请正确安装。  
请考虑如下条件。
  - 安装环境及背景 (反射光)    - 检测距离及检测物体
  - 检测物体的移动方向        - 传感器的特性曲线
- 邻近安装多台光电传感器时，因相互干扰，可能会发生误动作。
- 安装螺丝时，请用 0.3N·m 以下的扭矩拧紧。安装支架时，请勿使传感器的光轴错位。
- 请勿用坚硬的物体施加冲击或用力弯曲电线引出部，否则可能会损伤防水功能。
- 请先测试传感器后再使用。根据检测物体的有无，确认指示灯是否正确动作。

对射型	镜面反射型	反射型
		
发光器 - 收光器: 面对面安装	传感器 - 反射镜: 间隔最小 0.1 m 后 面对面安装 (与检测面平行)	传感器 - 检测物体: 面对面安装 (与检测面平行)

### 动作时序图和指示灯

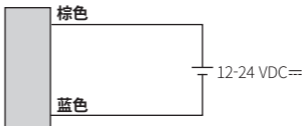
#### ■ Light ON 模式



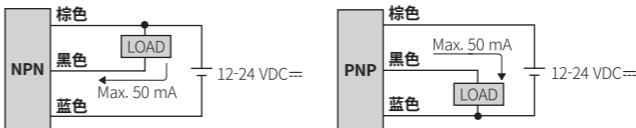
- Dark ON 模式时，动作相反。

### 接线图

#### ■ 对射型 发光器

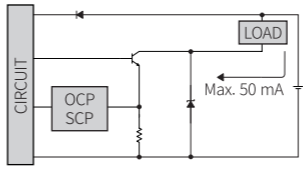


#### ■ 对射型 收光器, 镜面反射型, 限定距离反射型

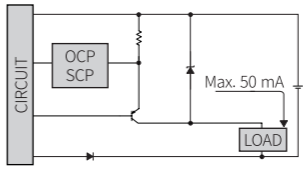


### 电路图

#### ■ NPN 集电极开路输出



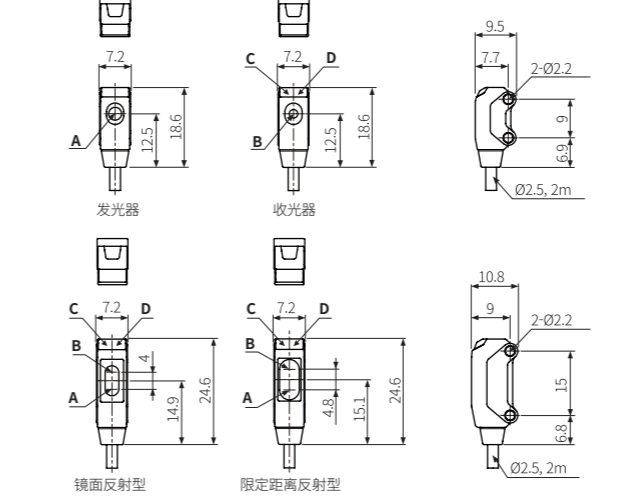
#### ■ PNP 集电极开路输出



- OCP (over current protection, 过电流保护回路), SCP (short circuit protection, 短路保护回路)
- 当短接控制输出端子或施加电流超过额定电流时，将后级输出短路过流保护功能，不会输出正常的控制信号。

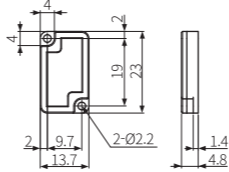
### 外形尺寸图

- 单位: mm, 请参考奥托尼克斯网页中提供的图纸。

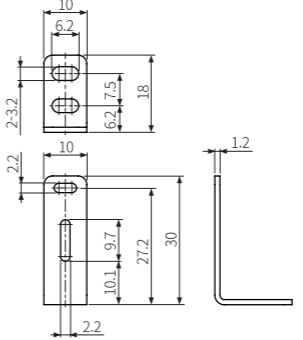


<b>A</b>	发光部光轴	<b>C</b>	动作指示灯 (红色)
<b>B</b>	收光部光轴	<b>D</b>	稳定指示灯 (绿色)

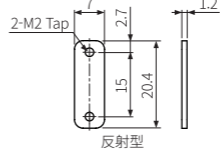
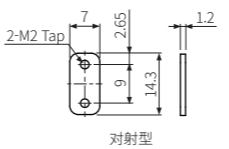
#### ■ 反射镜 (MS-6)



#### ■ 支架 A



#### ■ 辅助支架



### 规格

型号	BTS1M-TDT□-□	BTS200-MDT□-□	BTS□-LDT□-□
检测方式	对射型	镜面反射型	限定距离反射型
检测距离	1 m	10 ~ 200 mm <sup>01)</sup>	5 ~ 15 mm <sup>02)</sup>   5 ~ 30 mm <sup>02)</sup>
检测物体	不透明体	≥ Ø 27 mm 不透明体	不透明体, 半透明体
最小检测物体	≥ Ø 2 mm	≥ Ø 2 mm <sup>03)</sup>	≥ Ø 0.15 mm <sup>04)</sup>
应差距离	-	-	≤ 检测距离的 15%
响应时间	≤ 1 ms		
使用光源	红色 LED		
光源波长	650 nm		
动作模式	Light ON 模式 / Dark ON 模式型号		
指示灯	动作指示灯 (红色), 稳定指示灯 (绿色)		
认证	CE 标志 ENEC	CE 标志 ENEC	CE 标志 ENEC
产品重量 (包装)	≈ 40 g (≈ 65 g)	≈ 25 g (≈ 45 g)	≈ 25 g (≈ 45 g)

01) 反射镜 (MS-6) 使用基准

02) 白色无光泽纸 50 × 50 mm 基准

03) 检测距离 100 mm 基准

04) 检测距离 10 mm 基准

电源电压	12-24 VDC≡ ±10% (ripple P-P: ≤ 10%)
消耗电流	根据检测方式不同而不同
对射型	发光器: ≤ 20 mA, 收光器: ≤ 20 mA
反射型	≤ 20 mA
控制输出	NPN 集电极开路输出 / PNP 集电极开路输出型号
负载电压	≤ 26.4 VDC≡
负载电流	≤ 50 mA
残留电压	NPN: ≤ 1 VDC≡, PNP: ≤ 2 VDC≡
保护回路	电源反接保护回路, 输出短路过电流保护回路
绝缘阻抗	≥ 20 MΩ (500 VDC≡ megger)
抗干扰	由于干扰模拟器产生的方波干扰 (脉宽 1 μs) ±240 VDC≡
耐电压	充电部和外壳间: 1,000 VAC~ 50/60 Hz 1分钟
耐振动	10 ~ 55 Hz 振幅 1.5 mm X, Y, Z 各方向 2小时
抗冲击	500 m/s <sup>2</sup> (≈ 50G) X, Y, Z 各方向 3次
使用周围照度 (收光面)	太阳光: ≤ 11,000 lx, 白炽灯: ≤ 3,000 lx
使用周围温度	-20 ~ 55 °C, 储存时: -30 ~ 70 °C (未结冰, 未结露状态)
使用周围湿度	35 ~ 85%RH, 储存时: 35 ~ 85%RH (未结冰, 未结露状态)
防护等级	IP67 (IEC 规格)
接线方式	电线引出型
电线规格	Ø 2.5 mm, 3芯 (对射型的发光器: 2芯), 2 m
芯线规格	AWG28 (0.08 mm, 19芯), 绝缘体外径: Ø 0.9 mm
材质	外壳: PBT, 检测部: PMMA, 支架: SUS304, 螺丝: SWCH10A