

方形光电传感器

BJ Series (接插型)

使用说明书

TCD210043AB

Autonics

非常感谢您购买Autonics产品。

使用前请务必熟知使用说明书和产品手册的内容。

为了您的安全，请务必遵守安全注意事项中的注意事项。

请务必遵守说明书，产品手册，奥托尼克斯网页等的注意事项。

请妥善保管，便于查找。

本说明书所记载规格，外形尺寸等因产品改进而变更或停产时，恕不另行通知。

最新信息请在奥托尼克斯网站进行确认。

安全注意事项

- “安全注意事项”是为了安全正确地使用该产品，以防止危险事故的发生，请遵守以下内容。
- 特殊条件下可能会发生意外或危险。

警告 如违反此项，可能导致严重伤害或伤亡。

- 用于对人身及财产上影响大的机器(如: 核能控制, 医疗器械, 船舶, 车辆, 铁路, 航空, 易燃装置, 防灾/防盗装置等)时, 请务必加装双重安全保护装置。**
否则可能会引起人身伤亡, 财产损失及火灾。
- 禁止在易燃易爆腐蚀性气体, 潮湿, 阳光直射, 热辐射, 振动, 冲击, 盐性的环境下使用。**
否则有爆炸或火灾危险。
- 请勿任意改造产品。**
否则有火灾危险。
- 通电状态下请勿进行接线及检修作业。**
否则有火灾危险。
- 接线时, 请确认接线图后进行连接。**
否则有火灾危险。

注意 如违反此项，可能导致轻度伤害或产品损坏。

- 请在额定规格范围内使用。**
否则有火灾及产品故障的危险。
- 清洁时请勿用水或有机溶剂，应用干毛巾擦拭。**
否则有火灾危险。

使用注意事项

- 使用时请遵守注意事项中的内容。否则可能会发生不可预料事故。
- 连接DC Relay, 电磁阀等感性负载时，请使用二极管或变阻器以消除浪涌。
- 上电后请在0.5秒后使用本产品。
分开使用传感器和负载的电源时，请先施加传感器电源。
- 电源电压必须绝缘且限压限流或使用 Class 2, SELV 电源设备供电。
- 为防止浪涌及感性干扰，布线时请与高压线，动力线分开布线，且尽量缩短电线长度。
- 用SMPS供电时，F.G 端子需接地且OV和F.G 端子间连接滤波电容。
- 与发生干扰的机器(直流转换器, 逆变器, 伺服电机等)一起使用时，务必将机器的F.G. 端子接地。
- 本产品可以在以下环境条件下使用。
 - 室内(满足规格中的周围环境条件)
 - 海拔 2,000m 以下
 - 污染等级 3(Pollution Degree 3)
 - 安装等级 II (Installation Category II)

产品构成

检测方式	对射型	镜面反射型(内置偏光滤片)	漫反射型
产品构成	产品, 使用说明书		
反射镜	-	MS-2A	-
电位器调节起子	× 1	× 1	× 1
支架 B	× 2	× 1	× 1
M3 螺丝 / 螺母	× 4	× 2	× 2

型号构成

仅作为参考用，实际产品不支持所有的组合。

有关支持型号，请在奥托尼克斯网站确认。

BJ	①	-	②	③	④	-	⑤	-	⑥
----	---	---	---	---	---	---	---	---	---

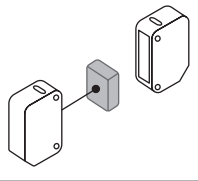
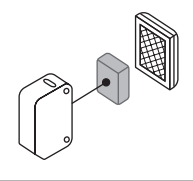
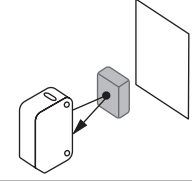
- 检测距离**
数字: 检测距离 (单位: mm)
数字+M: 检测距离 (单位: m)
- 检测方式**
T: 对射型
P: 镜面反射型(内置偏光滤片)
D: 漫反射型
- 电源电压**
D: 12 ~ 24 VDC≒
- 输出**
T: 无接点 (晶体管)
- 连接方式**
C: 接插型
- 控制输出**
无标识: NPN 集电极开路输出
P: PNP 集电极开路输出

另售

- 反射镜: MS Series
- 反射带: MST Series
- 支架 A
- M8 接插型电线: CID(H)408-□, CLD(H)408-□



安装注意事项

- 根据使用环境，场所及额定规格，请正确安装。
请考虑以下条件。
 - 安装环境及背景 (反射光) - 检测距离及检测物体
 - 检测物体的移动方向 - 传感器的特性曲线
- 邻近安装多台光电传感器时，因相互干扰，可能会发生误动作。
- 安装螺丝时，请用 0.5N·m 以下的扭矩拧紧。安装支架时，请勿使传感器的光轴错位。
- 请勿用坚硬的物体施加冲击或用力弯曲电线引出部，否则可能会损伤防水功能。
- 请先测试传感器后再使用。根据检测物体的有无，确认指示灯是否正确动作。

对射型	镜面反射型	反射型
		
发光器 - 收光器: 面对面安装	传感器 - 反射镜: 间隔最小 0.1 m 后 面对面安装 (与检测面平行)	传感器 - 检测物体: 面对面安装 (与检测面平行)

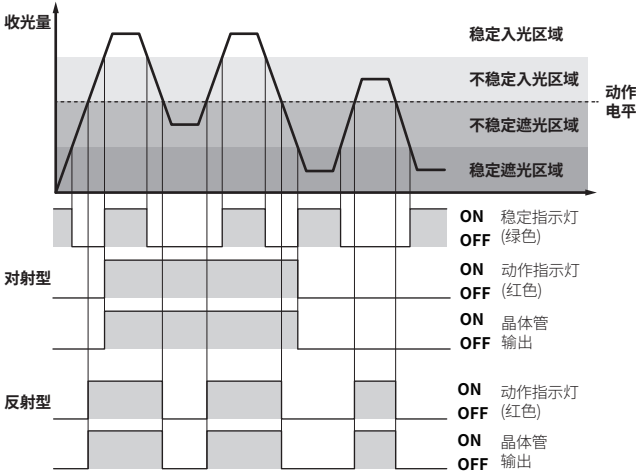
动作模式设定

- 建议上电前进行设定。
- 请使用电位器调节起子进行调整。旋转用力过大，可能会破损。

L: Light ON 模式	D: Dark ON 模式
	

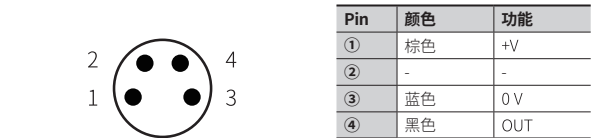
动作时序图和指示灯

■ Light ON 模式



- Dark ON 模式时，动作相反。
- 根据检测方式，动作指示灯及晶体管输出均不同。

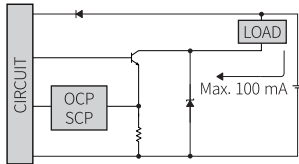
接线图



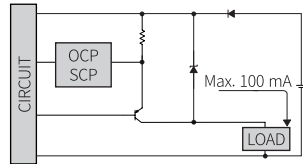
- 对射型的发光器不使用④号PIN。
- 负载连接，请参考电路图。

电路图

■ NPN 集电极开路输出



■ PNP 集电极开路输出



- OCP (over current protection, 过电流保护回路), SCP (short circuit protection, 短路保护回路)
- 当短接控制输出端子或施加电流超过额定电流时，将后级输出短路过流保护功能，不会输出正常的控制信号。

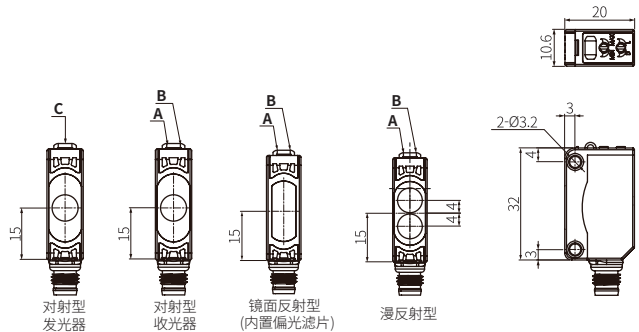
灵敏度调整

- 将灵敏度调整为稳定入光区域时，可最低限度降低安装环境的影响。
- 请使用电位器调节起子进行调整。旋转用力过大，可能会破损。
- 调节方法是以 Light NO 模式为基准。

STEP	状态	说明
01	入光	从MIN(最小灵敏度)朝 MAX(最大灵敏度)方向旋转，确认动作指示灯入光的位置(A)。
02	遮光	由(A)继续向 MAX 方向旋转，确认动作指示灯遮光的位置(B)。注，即使旋转到 MAX(最大灵敏度)，动作指示灯也不动作时: MAX=(B)。
03	-	(A)和(B)的中间位置即为最佳灵敏度。

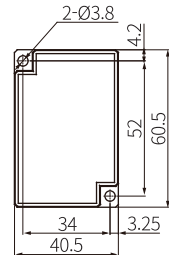
外形尺寸图

- 单位: mm, 请参考奥托尼克斯网页中提供的图纸。

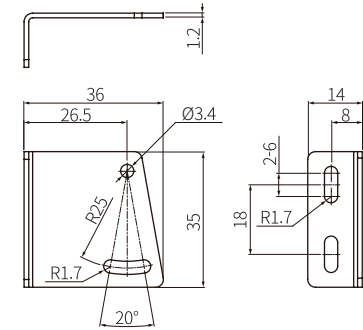


A	动作指示灯 (红色)	C	电源指示灯 (绿色)
B	稳定指示灯 (绿色)		

■ 反射镜 (MS-2A)



■ 支架 B (BJ BRACKET B)



规格

型号	BJ□-TDT-C-□	BJ3M-PDT-C-□	BJ□-DDT-C-□
检测方式	对射型	镜面反射型(内置偏光滤片)	漫反射型
检测距离	10 m, 15 m	3 m ⁽⁰¹⁾	100 mm ⁽⁰²⁾ , 300 mm ⁽⁰³⁾ , 1 m ⁽⁰³⁾
检测物体	不透明体	不透明体	不透明体, 半透明体
最小检测物体	≥ Ø 12 mm	≥ Ø 75 mm	-
应差距离	-	-	≤ 检测距离的 20%
响应时间	≤ 1 ms	≤ 1 ms	≤ 1 ms
使用光源	红色 LED, 红外 LED	红色 LED	红外 LED, 红色 LED, 红外 LED
光源波长	660 nm, 850 nm	660 nm	850 nm, 660 nm, 850 nm
灵敏度调整	YES (电位器)	YES (电位器)	YES (电位器)
防相互干扰	-	YES	YES
动作模式	Light ON 模式 - Dark ON 模式转换(电位器)		
指示灯	动作指示灯(红色), 稳定指示灯(绿色), 电源指示灯(绿色) ⁽⁰⁴⁾		
认证	CE 标志 [RE]	CE 标志 [RE]	CE 标志 [RE]
产品重量 (包装)	≈ 20 g (≈ 45 g)	≈ 30 g (≈ 55 g)	≈ 10 g (≈ 35 g)

01) 反射镜(MS-2A)使用基准

02) 白色无光泽纸 100 × 100 mm 基准

03) 白色无光泽纸 300 × 300 mm 基准

04) 仅限对射型的发光器

电源电压	12-24 VDC≒ ±10% (ripple P-P: ≤ 10%)
消耗电流	根据检测方式不同而不同
对射型	发光器: ≤ 20 mA, 收光器: ≤ 20 mA
反射型	≤ 30 mA
控制输出	NPN 集电极开路输出 / PNP 集电极开路输出型号
负载电压	≤ 26.4 VDC≒
负载电流	≤ 100 mA
残留电压	NPN: ≤ 1 VDC≒, PNP: ≤ 2.5 VDC≒
保护回路	电源反接保护回路, 输出短路过电流保护回路
绝缘阻抗	≥ 20 MΩ (500 VDC≒ megger)
抗干扰	由于干扰模拟器产生的方波干扰 (脉宽 1 μs) ±240 VDC≒
耐电压	充电部和外壳间: 1,000 VAC~ 50/60 Hz 1分钟
耐振动	10 ~ 55 Hz 振幅 1.5 mm X, Y, Z 各方向 2小时
抗冲击	500 m/s ² (≈ 50 G) X, Y, Z 各方向 3次
使用周围照度 (收光面)	太阳光: ≤ 11,000 lx, 白炽灯: ≤ 3,000 lx
使用周围温度	-25 ~ 55 °C, 储存时: -40 ~ 70 °C (未结冰, 未结露状态)
使用周围湿度	35 ~ 85%RH, 储存时: 35 ~ 85%RH (未结冰, 未结露状态)
防护等级	IP67 (IEC 规格)
接线方式	接插型
连接器规格	M8 4-pin 插头型
材质	外壳: PC+ABS, 指示灯 CAP: PC, 检测部: PMMA, 支架: SUS304, 螺丝: SCM, 螺母: SCM, Sleeve: 黄铜, 镀镍