

方形光电传感器

BJ Series (电线引出型)

使用说明书

<p>TCDD210042AB</p>	<p>Autonics</p>
---------------------	------------------------

非常感谢您购买Autonics产品。

使用前请务必熟知使用说明书和产品手册的内容。

为了您的安全，请务必遵守安全注意事项中的注意事项。

请务必遵守说明书，产品手册，奥托尼克斯网页等的注意事项。

请妥善保管，便于查找。

本说明书所记载规格，外形尺寸等因产品改进而变更或停产时，恕不另行通知。

最新信息请在奥托尼克斯网站进行确认。

<p> </p>	<p> </p>
----------	----------

安全注意事项

- “安全注意事项”是为了安全正确地使用该产品，以防止危险事故的发生，请遵守以下内容。
- ▲ 特殊条件下可能会发生意外或危险。

▲ 警告	如违反此项，可能导致严重伤害或伤亡。
-------------	--------------------

- 用于对人身及财产上影响大的机器(如: 核能控制, 医疗器械, 船舶, 车辆, 铁路, 航空, 易燃装置, 防灾/防盗装置等)时，请务必加装双重安全保护装置。**

否则可能会引起人身伤亡,财产损失及火灾。
- 禁止在易燃易爆腐蚀性气体，潮湿, 阳光直射, 热辐射, 振动, 冲击, 盐性的环境下使用。**

否则有爆炸或火灾危险。
- 请勿任意改造产品。**

否则有火灾危险。
- 通电状态下请勿进行接线及检修作业。**

否则有火灾危险。
- 接线时，请确认接线图后进行连接。**

否则有火灾危险。

▲ 注意	如违反此项，可能导致轻度伤害或产品损坏。
-------------	----------------------

- 请在额定规格范围内使用。**

否则有火灾及产品故障的危险。
- 清洁时请勿用水或有有机溶剂，应用干毛巾擦拭。**

否则有火灾危险。

使用注意事项

- 使用时请遵守注意事项中的内容。否则可能会发生不可预料的事故。
- 连接 DC Relay, 电磁阀等感性负载时，请使用二极管或变阻器以消除浪涌。
- 上电后请在0.5秒后使用本产品。

分开使用传感器和负载的电源时，请先施加传感器电源。
- 电源电压必须绝缘且限压限流或使用 Class 2, SELV 电源设备供电。
- 为防止浪涌及感性干扰，布线时请与高压线，动力线分开布线，且尽量缩短电线长度。
- 用 SMPS 供电时，F,G 端子需接地且 O 和 F,G 端子间连接滤波电容。
- 与发生干扰的机器(直流转换器, 逆变器, 伺服电机等)一起使用时，务必将机器的 F,G 端子接地。
- 本产品可以在以下环境条件下使用。
 - 室内(满足规格中的周围环境条件)
 - 海拔 2,000m 以下
 - 污染等级 3(Pollution Degree 3)
 - 安装等级 II (Installation Category II)

产品构成					
检测方式	对射型	镜面反射型(内置偏光滤片)	漫反射型	BGS反射型	窄光束反射型
产品构成	产品, 使用说明书				
反射镜	-	MS-2A	-	-	-
电位器调节起子	× 1	× 1	× 1	× 1	× 1
支架 A	× 2	× 1	× 1	× 1	× 1
M3 螺丝 / 螺母	× 4	× 2	× 2	× 2	× 2

型号构成
<p>仅作参考用，实际产品不支持所有的组合。 有关支持型号，请在奥托尼克斯网站确认。</p>
BJ ① ② - ③ ④ ⑤ - ⑥ - ⑦

- | | |
|--|---|
| ① 特征
无标识: 一般
G: 透明体检测用 (漫反射型)
N: 微小光斑型 (窄光束反射型) | ④ 电源电压
D: 12 - 24 VDC ≐ |
| ② 检测距离
数字: 检测距离 (单位: mm)
数字+M: 检测距离 (单位: m) | ⑤ 输出
T: 无接点 (晶体管) |
| ③ 检测方式
T: 对射型
P: 镜面反射型 (内置偏光滤片)
D: 漫反射型
B: BGS 反射型
N: 窄光束反射型 | ⑥ 连接方式
无标识: 电线引出型 |
| | ⑦ 控制输出
无标识: NPN 集电极开路输出
P: PNP 集电极开路输出 |

另售

- 反射镜: MS Series
- 反射带: MST Series
- 支架 B: BJ BRACKET B

安装注意事项

- 根据使用环境，场所及额定规格，请正确安装。

请考虑如下条件。

 - 安装环境及背景 (反射光) - 检测距离及检测物体
 - 检测物体的移动方向 - 传感器的特性曲线
- 邻近安装多台光电传感器时，因相互干扰，可能会发生误动作。
- BGS 反射型: 当检测表面有光泽的物体或镜面体时，请将传感器倾斜 5 ~ 10° 安装，并注意免受背景物体的影响。
- 窄光束反射型: 为了稳定检测铜丝，请将传感器倾斜 0 ~ 15° 进行安装。

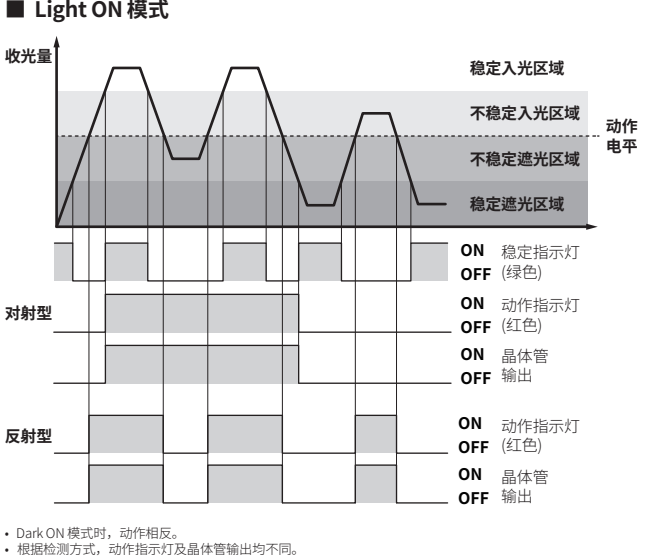


- 安装螺丝时，请用 0.5N·m 以下的扭矩拧紧。安装支架时，请勿使传感器的光轴错位。
- 请勿用坚硬的物体施加冲击或用力弯曲电线引出部时，否则可能会损伤防水功能。
- 请先测试传感器后再使用。根据检测物体的有无，确认指示灯是否正确动作。

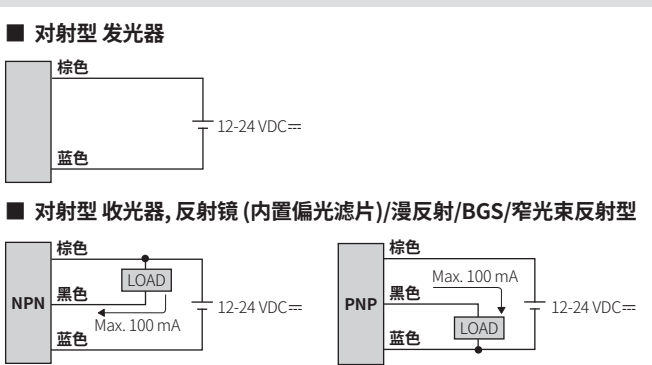
对射型	镜面反射型	反射型
发光器 - 收光器: 面对面安装	传感器 - 反射镜: 间隔最小 0.1 m 后 面对面安装 (与检测面平行)	传感器 - 检测物体: 面对面安装 (与检测面平行) BGS 反射型: 检测物体 推荐水平/前后移动

动作模式设定	
<ul style="list-style-type: none">建议上电前进行设定。 请使用电位器调节起子进行调整。旋转用力过大，可能会破损。	
L: Light ON 模式	D: Dark ON 模式

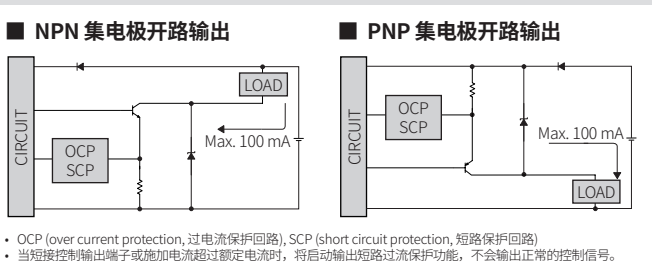
动作时序图和指示灯



接线图



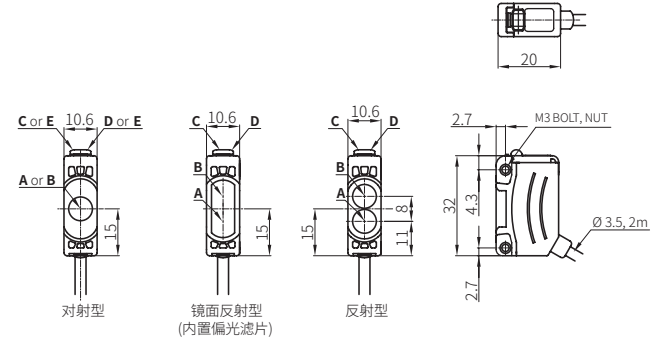
电路图



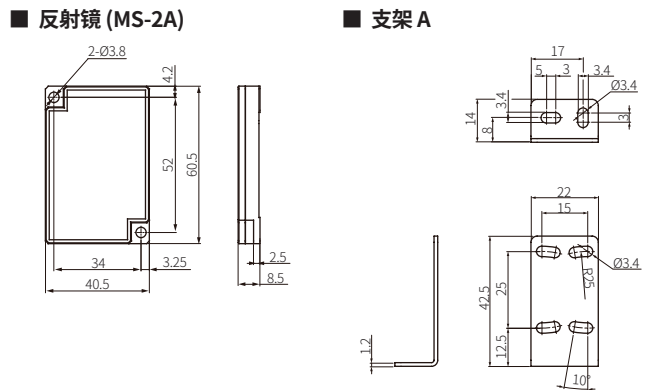
灵敏度调整		
<ul style="list-style-type: none">将灵敏度调整为稳定入光区域时，可最低限度降低安装环境的影响。 请使用电位器调节起子进行调整。旋转用力过大，可能会破损。 调节方法是以 Light NO 模式为基准。		
STEP	状态	说明
01	入光	从MIN(最小灵敏度)朝 MAX(最大灵敏度)方向旋转，确认动作指示灯入光的位置(A)。
02	遮光	由(A)继续向 MAX 方向旋转，确认动作指示灯遮光的位置(B)。注。即使旋转到 MAX(最大灵敏度)，动作指示灯也不动作时: MAX=(B)。
03	-	(A)和(B)的中间位置即为最佳灵敏度。

外形尺寸图

- 单位: mm, 请参考奥托尼克斯网页中提供的图纸。



A	发光部光轴	C	动作指示灯 (红色)	E	发光器电源指示灯 (绿色)
B	收光部光轴	D	稳定指示灯 (绿色)		



规格					
型号	BJ□-TDT-□	BJ3M-PDT-□	BJ□-BDT-□	BJN□-NDT-□	
检测方式	对射型	镜面反射型 (内置偏光滤片)	BGS 反射型	窄光束反射型	
检测距离	7 m 10 m 15 m	3 m ⁰¹⁾	10 ~ 30 mm ⁰²⁾ 10 ~ 50 mm ⁰²⁾	30 ~ 70 mm ⁰³⁾	70 ~ 130 mm ⁰³⁾
检测物体	不透明体	不透明体	不透明体, 半透明体	不透明体, 半透明体	
最小检测物体	≥ φ 8 mm ≥ φ 12 mm	≥ φ 75 mm	-	≥ φ 0.2 mm (铜丝线)	
应差距离	-	-	≤ 检测距离的 10%	≤ 检测距离的 25%	≤ 检测距离的 20%
黑白误差	-	-	≤ 距离距离的 10%	-	
响应时间	≤ 1 ms	≤ 1 ms	≤ 1.5 ms	≤ 1 ms	
使用光源	红色 LED 红色 LED 红外 LED	红色 LED	红色 LED	红色 LED	
光源波长	650 nm 660 nm 850 nm	660 nm	660 nm	650 nm	
最小发光光斑直径	-	-	≈ φ 5.0 mm	≈ φ 4.5 mm	≈ φ 2.0 mm ≈ φ 2.5 mm
灵敏度调整	YES (电位器)	YES (电位器)	YES (电位器) ⁰⁴⁾	YES (电位器)	
防相互干扰	-	YES	-	YES	
动作模式	Light ON 模式 - Dark ON 模式转换(电位器)				
指示灯	动作指示灯(红色), 稳定指示灯(绿色), 电源指示灯(绿色) ⁰⁵⁾				
认证	CE 标志 [R]	CE 标志 [R]	CE 标志 [R]	CE 标志 [R]	
产品重量 (包装)	≈ 90 g (≈ 115 g)	≈ 60 g (≈ 85 g)	≈ 50 g	≈ 45 g	

01) 反射镜 (MS-2A) 使用基准

02) 白色无光泽纸 50 × 50 mm 基准

03) 白色无光泽纸 100 × 100 mm 基准

04) 最大检测距离的 -10% 范围, 白色无光泽纸基准

05) 仅限对射型发光器

型号	BJ□-DDT-□	BJG30-DDT
检测方式	漫反射型	漫反射型
检测距离	100 mm ⁰¹⁾ 300 mm ⁰¹⁾ 1 m ⁰²⁾	15 mm ⁰³⁾ 或 30 mm ⁰¹⁾
检测物体	不透明体, 半透明体	透明体或不透明体, 半透明体
应差距离	≤ 检测距离的 20%	≤ 检测距离的 20%
响应时间	≤ 1 ms	≤ 1 ms
使用光源	红外 LED 850 nm	红色 LED 660 nm
光源波长	850 nm	850 nm
灵敏度调整	YES (电位器)	-
防相互干扰	YES	YES
动作模式	Light ON 模式 - Dark ON 模式转换 (电位器)	Light ON
指示灯	动作指示灯(红色), 稳定指示灯 (绿色)	动作指示灯 (红色), 稳定指示灯(绿色)
认证	CE 标志 [R]	CE 标志 [R]
产品重量 (包装)	≈ 45 g (≈ 70 g)	≈ 45 g

01) 白色无光泽纸 100 × 100 mm 基准

02) 白色无光泽纸 300 × 300 mm 基准

03) 透明 Glass 50 × 50 mm, t = 3.0 mm 基准

电源电压	12-24 VDC≐ ± 10% (ripple P-P: ≤ 10%)
消耗电流	根据检测方式不同而不同
对射型	发光器: ≤ 20 mA, 收光器: ≤ 20 mA
反射型	≤ 30 mA
控制输出	NPN 集电极开路输出 / PNP 集电极开路输出型号
负载电压	≤ 26.4 VDC≐
负载电流	≤ 100 mA
残留电压	NPN: ≤ 1 VDC≐, PNP: ≤ 2.5 VDC≐ (BGS 反射型: ≤ 2 VDC≐)
保护回路	电源反接保护回路, 输出短路过电流保护回路
绝缘阻抗	≥ 20 M Ω (500 VDC≐ megger)
抗干扰	由干扰模拟器产生的方波干扰 (脉宽 1 μs) ± 240 VDC≐
耐电压	充电部和外壳间: 1,000 VAC ~ 50/60 Hz 1分钟
耐振动	10 ~ 55 Hz 振幅 1.5 mm X, Y, Z 各方向 2小时
抗冲击	500 m/s ² (≈ 50 G) X, Y, Z 各方向 3次
使用周围照度 (收光面)	太阳光: ≤ 11,000 lx, 白炽灯: ≤ 3,000 lx
使用周围温度	-25 ~ 55 °C, 储存时: -40 ~ 70 °C (未结冰, 未结露状态)
使用周围湿度	35 ~ 85%RH, 储存时: 35 ~ 85%RH (未结冰, 未结露状态)
防护等级	IP65 (IEC 规格)
接线方式	电线引出型
电线规格	φ 3.5 mm, 3芯 (对射型的发光器: 2芯), 2 m
芯线规格	AWG24 (0.08 mm, 40芯), 绝缘体外径: φ 1 mm
材质	外壳: PC+ABS, 指示灯 CAP: PC, 检测部: PMMA, 支架: SUS304, 螺丝: SCM, 螺母: SCM, Sleeve: 黄铜, 镀膜

<p> </p>	<p> </p>
----------	----------

奥托尼克斯电子(嘉兴)有限公司
浙江省嘉兴市云海路301号
www.autonics.com | 客服热线：**400-826-7709**

Autonics