

长距离漫反射型光电传感器

BA Series

使用说明书

<p> </p>	<p> </p>
<p>TCD210048AB</p>	<p>Autonics</p>

非常感谢您购买Autonics产品。

使用前请务必熟知使用说明书和产品手册的内容。

为了您的安全，请务必遵守安全注意事项中的注意事项。

请务必遵守说明书，产品手册，奥托尼克斯网页等的注意事项。

请妥善保管，便于查找。

本说明书所记载规格，外形尺寸等因产品改进而变更或停产时，恕不另行通知。

最新信息请在奥托尼克斯网站进行确认。

<p> </p>	<p> </p>
-----------------------	-----------------------

安全注意事项

- ‘安全注意事项’是为了安全正确地使用该产品，以防止危险事故的发生，请遵守以下内容。
- ⚠ 特殊条件下可能会发生意外或危险。

⚠ 警告	如违反此项，可能导致严重伤害或伤亡。
--------------------------	--------------------

- 用于对人身及财产上影响大的机器(如: 核能控制, 医疗器械, 船舶, 车辆, 铁路, 航空, 易燃装置,防灾/防盗装置等)时，请务必加装双重安全保护装置。**
否则可能会引起人身伤亡,财产损失及火灾。
- 禁止在易燃易爆腐蚀性气体，潮湿, 阳光直射，热辐射, 振动, 冲击, 盐性的环境下使用。**
否则有爆炸或火灾危险。
- 请勿任意改造产品。**
否则有火灾危险。
- 通电状态下请勿进行接线及检修作业。**
否则有火灾危险。
- 接线时，请确认接线图后进行连接。**
否则有火灾危险。

⚠ 注意	如违反此项，可能导致轻度伤害或产品损坏。
--------------------------	----------------------

- 请在额定规格范围内使用。**
否则有火灾及产品故障的危险。
- 清洁时请勿用水或有机溶剂，应用干毛巾擦拭。**
否则有火灾危险。

<p> </p>	<p> </p>
-----------------------	-----------------------

使用注意事项

- 使用时请遵守注意事项中的内容。否则可能会发生不可预料事故。
- 连接 DC Relay, 电磁阀等感性负载时，请使用二极管或变阻器以消除浪涌。
- 上电后请在0.5秒后使用本产品。
分开使用传感器和负载的电源时，请先施加传感器电源。
- 电源电压必须绝缘且限压限流或使用 Class 2, SELV 电源设备供电。
- 为防止浪涌及感性干扰，布线时请与高压线，动力线分开布线，且尽量缩短电线长度。
- 用SMPS供电时， F.G 端子需接地且OV和 F.G 端子间连接滤波电容。
- 与发生干扰的机器(直流转换器, 逆变器, 伺服电机等)一起使用时，务必将机器的 F.G 端子接地。
- 本产品可以在以下环境条件下使用。
 - 室内(满足规格中的周围环境条件)
 - 海拔 2,000m 以下
 - 污染等级 3(Pollution Degree 3)
 - 安装等级 II (Installation Category II)

<p> </p>	<p> </p>
-----------------------	-----------------------

产品构成

- 产品
- 使用说明书

- 电位器调节起子

<p> </p>	<p> </p>
-----------------------	-----------------------

仅作为参考用，实际产品不支持所有的组合。
有关支持型号，请在奥托尼克斯网站确认。

BA	①	-	②	③	④	⑤	-	⑥
-----------	----------	---	----------	----------	----------	----------	---	----------

- | | |
|--|--|
| <p>① 检测距离
2M: 2 m</p> | <p>⑤ 动作模式
无标识: Light ON
D: Dark ON</p> |
| <p>② 检测方式
D: 漫反射型</p> | <p>⑥ 控制输出
无标识: NPN 集电极开路输出
P: PNP 集电极开路输出</p> |
| <p>③ 电源电压
D: 12 - 24 VDC≐</p> | |
| <p>④ 输出
T: 无接点 (晶体管)</p> | |

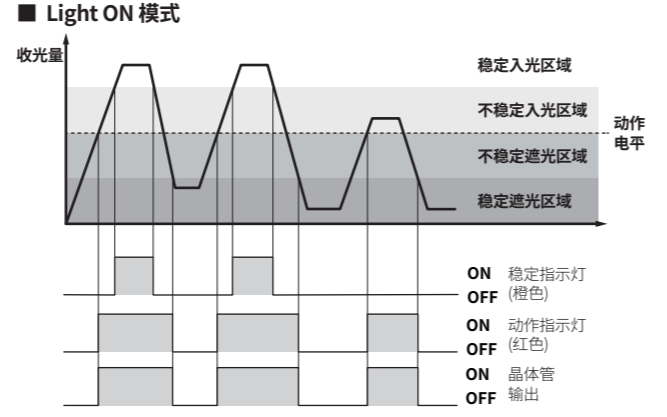
安装注意事项

- 根据使用环境，场所及额定规格，请正确安装。
请考虑如下条件。
 - 安装环境及背景 (反射光) - 检测距离及检测物体
 - 检测物体的移动方向 - 传感器的特性曲线
- 邻近安装多台光电传感器时，因相互干扰，可能会发生误动作。
- 安装螺丝时，请用 0.5N·m 以下的扭矩拧紧。
- 请勿用坚硬的物体施加冲击或用力弯曲电线引出部时，否则可能会损伤防水功能。
- 请先测试传感器后再使用。根据检测物体的有无，确认指示灯是否正确动作。

反射型	
传感器 - 检测物体、 面对面安装 (与检测面平行)	

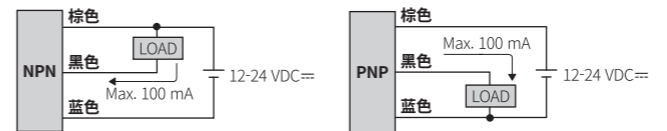
<p> </p>	<p> </p>
-----------------------	-----------------------

动作时序图和指示灯



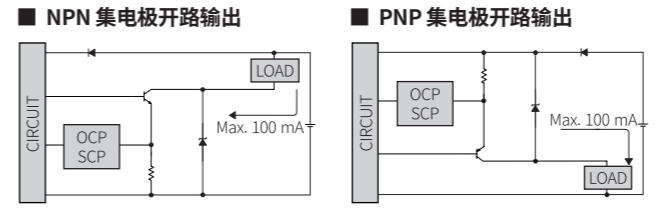
- Dark ON 模式时，动作相反。

<p> </p>	<p> </p>
-----------------------	-----------------------



<p> </p>	<p> </p>
-----------------------	-----------------------

电路图



- OCP (over current protection, 过电流保护回路), SCP (short circuit protection, 短路保护回路)
- 当短接控制输出端子或施加电流超过额定电流时，将启动输出短路过流保护功能，不会输出正常的控制信号。

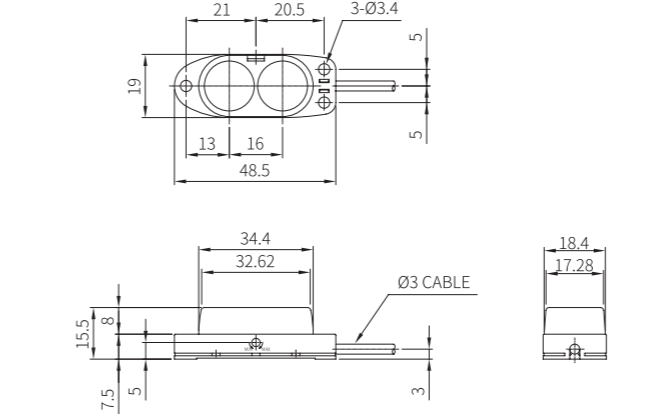
灵敏度调整

- 将灵敏度调整为稳定入光区域时，可最大限度降低安装环境的影响。
- 请使用电位器调节起子进行调整。旋转用力过大，可能会破损。
- 调节方法是以 Light ON 模式为基准。

STEP	状态	说明	
01	入光	从MIN(最小灵敏度)朝 MAX(最大灵敏度)方向旋转，确认动作指示灯入光的位置(A)。	
02	遮光	由(A)继续向 MAX 方向旋转，确认动作指示灯遮光的位置(B)。注，即使旋转到 MAX(最大灵敏度)，动作指示灯也不动作时: MAX=(B)。	
03	-	(A)和(B)的中间位置即为最佳灵敏度。	

外形尺寸图

- 单位: mm, 请参考奥托尼克斯网页中提供的图纸。



<p> </p>	<p> </p>
-----------------------	-----------------------

规格	
型号	BA2M-DDT□-□
检测方式	漫反射型
检测距离	2 m ⁰¹⁾
检测物体	不透明体，半透明体
应差距离	≦ 检测距离的20%
响应时间	≦ 1 ms
使用光源	红外 LED
光源波长	850 nm
灵敏度调整	YES (电位器)
动作模式	Light ON 模式 / Dark ON 模式型号
指示灯	动作指示灯(红色)，稳定指示灯(Light ON: 橙色, Dark ON: 绿色)
认证	CE UL
产品重量	≈ 50 g

01) 白色无光泽纸 200 × 200 mm 基准

电源电压	12-24 VDC≐ ±10% (ripple P-P: ≦ 10%)
消耗电流	≦ 15 mA (输出 ON: ≦ 30 mA)
控制输出	NPN 集电极开路输出 / PNP 集电极开路输出型号
负载电压	≦ 26.4 VDC≐
负载电流	≦ 100 mA
残留电压	NPN: ≦ 1 VDC≐, PNP: ≦ 2.5 VDC≐
保护电路	电源反接保护回路，输出短路过电流保护回路
绝缘阻抗	≧ 20 MΩ (500 VDC≐ megger)
抗干扰	由干扰模拟器产生的方波干扰 (脉宽 1 μs) ±240 VDC≐
耐电压	充电部和外壳间: 1,000 VAC ~ 50/60 Hz 1分钟
耐振动	10 ~ 55 Hz 振幅 1.5 mm X, Y, Z 各方向 2小时
抗冲击	100 m/s ² (≈ 10 G) X, Y, Z 各方向 3次
使用周围照度 (收光面)	太阳光: ≦ 11,000 lx, 白炽灯: ≦ 3,000 lx
使用周围温度	-25 ~ 55 °C, 储存时: -25 ~ 70 °C (未结冰，未结露状态)
使用周围湿度	35 ~ 85%RH, 储存时: 35 ~ 85%RH (未结冰，未结露状态)
防护等级	IP64 (IEC 规格)
连接方式	电线引出型
电线规格	Ø 3 mm, 3芯, 2 m
芯线规格	AWG24 (0.08 mm, 40芯), 绝缘体外径: Ø 1 mm
材质	外壳: ABS, 指示灯 CAP: PC, 检测部: PC, 调整部: IXEF

<p> </p>	<p> </p>
-----------------------	-----------------------

<p> </p>	<p> </p>
-----------------------	-----------------------

<p> </p>	<p> </p>
-----------------------	-----------------------

<p> </p>	<p> </p>
-----------------------	-----------------------

<p> </p>	<p> </p>
-----------------------	-----------------------

<p> </p>	<p> </p>
-----------------------	-----------------------

<p> </p>	<p> </p>
-----------------------	-----------------------

<p> </p>	<p> </p>
-----------------------	-----------------------

<p> </p>	<p> </p>
-----------------------	-----------------------

<p> </p>	<p> </p>
-----------------------	-----------------------

<p> </p>	<p> </p>
-----------------------	-----------------------

<p> </p>	<p> </p>
-----------------------	-----------------------

<p> </p>	<p> </p>
-----------------------	-----------------------

<p> </p>	<p> </p>
-----------------------	-----------------------

<p> </p>	<p> </p>
-----------------------	-----------------------

<p> </p>	<p> </p>
-----------------------	-----------------------

<p> </p>	<p> </p>
-----------------------	-----------------------

<p> </p>	<p> </p>
-----------------------	-----------------------

<p> </p>	<p> </p>
-----------------------	-----------------------

<p> </p>	<p> </p>
-----------------------	-----------------------

<p> </p>	<p> </p>
-----------------------	-----------------------

<p> </p>	<p> </p>
-----------------------	-----------------------

<p> </p>	<p> </p>
-----------------------	-----------------------

<p> </p>	<p> </p>
-----------------------	-----------------------

<p> </p>	<p> </p>
-----------------------	-----------------------

<p> </p>	<p> </p>
-----------------------	-----------------------

<p> </p>	<p> </p>
-----------------------	-----------------------

<p> </p>	<p> </p>
-----------------------	-----------------------

<p> </p>	<p> </p>
-----------------------	-----------------------

<p> </p>	<p> </p>
-----------------------	-----------------------

<p> </p>	<p> </p>
-----------------------	-----------------------

<p> </p>	<p> </p>
-----------------------	-----------------------

<p> </p>	<p> </p>
-----------------------	-----------------------

<p> </p>	<p> </p>
-----------------------	-----------------------

<p> </p>	<p> </p>
-----------------------	-----------------------

<p> </p>	<p> </p>
-----------------------	-----------------------

<p> </p>	<p> </p>
-----------------------	-----------------------

<p> </p>	<p> </p>
-----------------------	-----------------------

<p> </p>	<p> </p>
-----------------------	-----------------------

<p> </p>	<p> </p>
-----------------------	-----------------------

<p> </p>	<p> </p>
-----------------------	-----------------------

<p> </p>	<p> </p>
-----------------------	-----------------------

<p> </p>	<p> </p>
-----------------------	-----------------------

<p> </p>	<p> </p>
-----------------------	-----------------------

<p> </p>	<p> </p>
-----------------------	-----------------------

<p> </p>	<p> </p>
-----------------------	-----------------------

<p> </p>	<p> </p>
-----------------------	-----------------------

<p> </p>	<p> </p>
-----------------------	-----------------------

<p> </p>	<p> </p>
-----------------------	-----------------------

<p> </p>	<p> </p>
-----------------------	-----------------------

<p> </p>	<p> </p>
-----------------------	-----------------------

<p> </p>	<p> </p>
-----------------------	-----------------------

<p> </p>	<p> </p>
-----------------------	-----------------------

<p> </p>	<p> </p>
-----------------------	-----------------------

<p> </p>	<p> </p>
-----------------------	-----------------------

<p> </p>	<p> </p>
-----------------------	-----------------------

<p> </p>	<p> </p>
-----------------------	-----------------------

<p> </p>	<p> </p>
-----------------------	-----------------------

<p> </p>	<p> </p>
-----------------------	-----------------------

<p> </p>	<p> </p>
-----------------------	-----------------------

<p> </p>	<p> </p>
-----------------------	-----------------------

<p> </p>	<p> </p>
-----------------------	-----------------------

<p> </p>	<p> </p>
-----------------------	-----------------------

<p> </p>	<p> </p>
-----------------------	-----------------------

<p> </p>	<p> </p>
-----------------------	-----------------------

<p> </p>	<p> </p>
-----------------------	-----------------------

<p> </p>	<p> </p>
-----------------------	-----------------------

<p> </p>	<p> </p>
-----------------------	-----------------------

<p> </p>	<p> </p>
-----------------------	-----------------------

<p> </p>	<p> </p>
-----------------------	-----------------------

<p> </p>	<p> </p>
-----------------------	-----------------------

<p> </p>	<p> </p>
-----------------------	-----------------------

<p> </p>	<p> </p>
-----------------------	-----------------------

<p> </p>	<p> </p>
-----------------------	-----------------------

<p> </p>	<p> </p>
-----------------------	-----------------------

<p> </p>	<p> </p>
-----------------------	-----------------------

<p> </p>	<p> </p>
-----------------------	-----------------------

<p> </p>	<p> </p>
-----------------------	-----------------------

<p> </p>	<p> </p>
-----------------------	-----------------------

<p> </p>	<p> </p>
-----------------------	-----------------------