

4通道马蹄型光电传感器

BUM Series

使用说明书

TCD210061AC	Autonics
-------------	-----------------

非常感谢您购买Autonics产品。

使用前请务必熟知使用说明书和产品手册的内容。

为了您的安全，请务必遵守安全注意事项中的注意事项。

请务必遵守说明书，产品手册，奥托尼克斯网页等的注意事项。

请妥善保管，便于查找。

本说明书所记载规格，外形尺寸等因产品改进而变更或停产时，恕不另行通知。

最新信息请在奥托尼克斯网站进行确认。

安全注意事项

- ‘安全注意事项’是为了安全正确地使用该产品，以防止危险事故的发生，请遵守以下内容。
- ▲特殊条件下可能会发生意外或危险。

▲警告 如违反此项，可能导致严重伤害或伤亡。

- 用于对人身及财产上影响大的机器(如: 核能控制, 医疗器械, 船舶, 车辆, 铁路, 航空, 易燃装置, 防灾/防盗装置等)时，请务必加装双重安全保护装置。**
否则可能会引起人身伤亡,财产损失及火灾。
- 禁止在易燃易爆腐蚀性气体，潮湿, 阳光直射，热辐射, 振动, 冲击, 盐性的环境下使用。**
否则有爆炸或火灾危险。
- 请勿任意改造产品。**
否则有火灾危险。
- 通电状态下请勿进行接线及检修作业。**
否则有火灾危险。
- 接线时，请确认接线图后进行连接。**
否则有火灾危险。

▲注意 如违反此项，可能导致轻度伤害或产品损坏。

- 请在额定规格范围内使用。**
否则有火灾及产品故障的危险。
- 清洁时请勿用水或有机溶剂，应用干毛巾擦拭。**
否则有火灾危险。

使用注意事项

- 使用时请遵守注意事项中的内容。否则可能会发生不可预料事故。
- 连接 DC Relay , 电磁阀等感性负载时，请使用二极管或变阻器以消除浪涌。
- 上电后请在 0.5 秒后使用本产品。
分开使用传感器和负载的电源时，请先施加传感器电源。
- 电源电压必须绝缘且限压限流或使用 Class 2, SELV 电源设备供电。
- 为防止浪涌及感性干扰，布线时请与高压线，动力线分开布线，且尽量缩短电线长度。
- 用 SMPS 供电时， F.G. 端子需接地且 0V 和 F.G. 端子间连接滤波电容。
- 与发生干扰的机器(直流转换器, 逆变器, 伺服电机等)一起使用时，务必将机器的 F.G.端子接地。
- 本产品可以在以下环境条件下使用。
 - 室内(满足规格中的周围环境条件)
 - 海拔 2,000 m 以下
 - 污染等级 2 (Pollution Degree 2)
 - 安装等级 III (Installation Category III)

产品构成

型号名	BUM4-40D-W-4M	BUM4-40D-W-□/A	BUM4-40D-W-□/B
产品构成	产品, 使用说明书		
支架	-	H01, H04	H03, H04
M5 螺丝	-	× 2	× 2
M12 螺丝 / 螺母	-	× 4	× 4

型号构成

仅作为参考用，实际产品不支持所有的组合。

有关支持型号，请在奥托尼克斯网站确认。






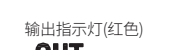
BUM4	-	①	②	-	③	-	④	/	⑤
-------------	---	----------	----------	---	----------	---	----------	---	----------

- | | |
|-----------------------------|--|
| ① 检测距离
40: 40 mm | ④ 电线长度
2M: 2 m
3M: 3 m
4M: 4 m |
| ② 动作模式
D: Dark ON | ⑤ 适用支架
无标识: 无(4 m 电线型)
A: H01, H04
B: H03, H04 |
| ③ 连接方式
W: 电线引出接插型 | |

安装注意事项

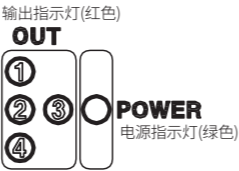
- 根据使用环境，场所及额定规格，请正确安装。
请考虑如下条件。
 - 安装环境及背景 (反射光) - 检测距离及检测物体
 - 检测物体的移动方向
- 安装螺丝时，请使用 2 N·m 以下的扭矩拧紧。安装支架时，请勿使传感器的光轴错位。
- 请勿用坚硬的物体施加冲击或用力弯曲电线引出部，否则可能会损伤防水功能。
- 请先测试传感器后再使用。根据检测物体的有无，确认指示灯是否正确动作。

动作时序图和指示灯

动作模式	Dark ON
收光	入光  <p>遮光 </p>
输出指示灯 (红色)	ON  <p>OFF </p>
晶体管输出	ON  <p>OFF </p>

指示灯

- 本体侧面有各通道输出指示灯(红色)及电源指示灯(绿色)。



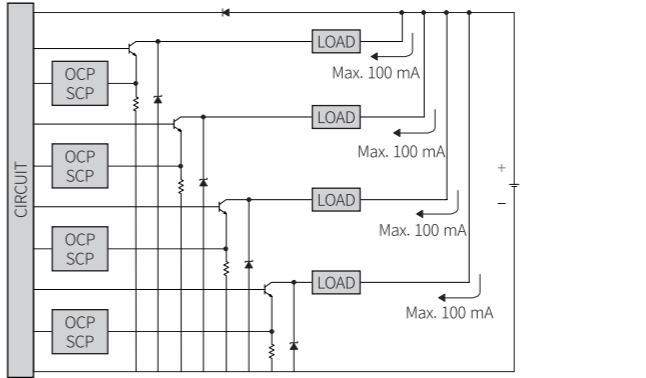
接线图

- 连接器：JST SALES AMERICA Inc. VHR-8N

Pin	颜色	功能
1	粉色	OUT 1
2	白色	OUT 2
3	灰色	OUT 3
4	黑色	OUT 4
5	蓝色	0 V
6	蓝色	
7	棕色	+V
8	棕色	



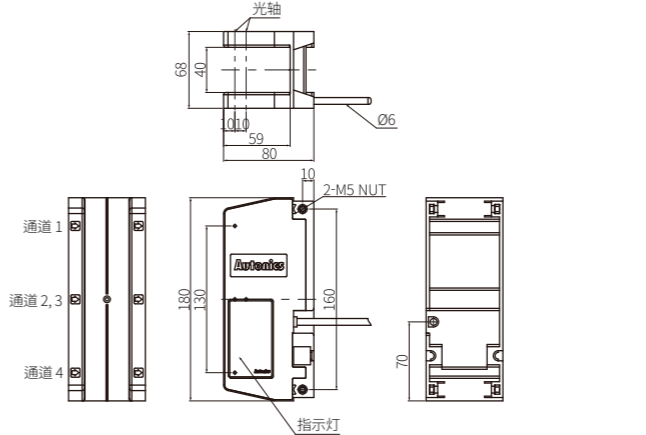
电路图



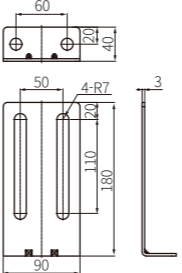
- OCP (over current protection, 过电流保护回路), SCP (short circuit protection, 短路保护回路)
- 当短接控制输出端子或施加电流超过额定电流时，将自动输出短路过流保护功能，不会输出正常的控制信号。

外形尺寸图

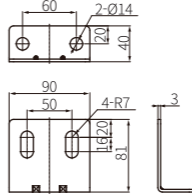
- 单位: mm, 请参考奥托尼克斯网页中提供的图纸。



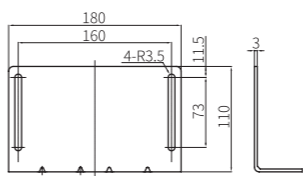
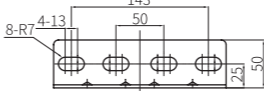
■ 支架 H01



■ 支架 H03



■ 支架 H04



规格			
型号	BUM4-40D-W-4M	BUM4-40D-W-□/A	BUM4-40D-W-□/B
检测方式	对射型		
检测距离	40 mm		
检测物体	不透明体		
最小检测物体	≥ Ø 4 mm		
响应时间	≤ 1 ms		
使用光源	红外LED		
光源波长	940 nm		
动作模式	Dark ON 模式		
指示灯	输出指示灯 (红色), 电源指示灯 (绿色)		
认证	CE 标志 [R]		
本体重量 (含包装)	≈ 500 g (≈ 510 g)	≈ 500 g (≈ 1.5 kg)	≈ 500 g (≈ 1.5 kg)

电源电压	18-35 VDC≒ ±10% (ripple P-P: ≤ 10%)
消耗电流	≤ 50 mA
控制输出	NPN 集电极开路输出(独立4输出)
负载电压	≤ 35 VDC≒
负载电流	≤ 100 mA
残留电压	≤ 4 VDC≒
保护回路	电源反接保护回路, 输出短路过电流保护回路
绝缘阻抗	≥ 20 MΩ (500 VDC≒ megger)
抗干扰	由于干扰模拟器产生的方波干扰(脉宽1 μs) ±240 VDC≒
耐压	充电部和外壳间: 1,000 VAC ~ 50/60 Hz 1分钟
耐振动	10 ~ 55 Hz 振幅 1.5 mm X, Y, Z 各方向 2 小时
抗冲击	500 m/s ² (≈ 50 G) X, Y, Z 各方向 3 次
使用周围照度 (收光面)	太阳光: ≤ 11,000 lx, 白炽灯: ≤ 3,000 lx
使用周围温度	-25 ~ 65 °C, 存储时: -25 ~ 70 °C (未结冰, 未结露状态)
使用周围湿度	35 ~ 85%RH, 存储时: 35 ~ 85%RH (未结冰, 未结露状态)
防护等级	IP65 (IEC 规格)
连接方式	电线引出型
电线规格	Ø 6 mm, 8芯, 2 m / 3 m / 4 m 型
芯线规格	AWG22 (1.2 mm, 60芯)
材质	外壳, COVER: ABS