

门传感器

ADS-A Series

使用说明书

TCD210003AB	Autonics
-------------	-----------------

非常感谢您购买Autonics产品。

使用前请务必熟知使用说明书和产品手册的内容。

为了您的安全，请务必遵守安全注意事项中的注意事项。

请务必遵守说明书，产品手册，奥托尼克斯网页等的注意事项。

请妥善保管，便于查找。

本说明书所记载规格，外形尺寸等因产品改进而变更或停产时，恕不另行通知。

最新信息请在奥托尼克斯网站进行确认。

安全注意事项

- ‘安全注意事项’是为了安全正确地使用该产品，以防止危险事故的发生，请遵守以下内容。
- ▲特殊条件下可能会发生意外或危险。

⚠ 警告	如违反此项，可能导致严重伤害或伤亡。
--------------------------	--------------------

- 用于对人身及财产上影响大的机器(如:核能控制，医疗器械，船舶，车辆，铁路，航空，易燃装置，防灾/防盗装置等)时，请务必加装双重安全保护装置。**

否则可能会引起人身伤亡,财产损失及火灾。
- 本产品请用作门传感器的安全辅助装置。**

否则可能会引起人身伤亡及财产损失。
- 本产品为安全辅助用产品，请务必与其他传感器并用。**

- 即使紧密安装在感应区域，离门很近的区域无法被感应。

无法持续感应小孩及老弱者等的进出，有被自动门夹住的危险。

- 设定的停止时间内将保持停止状态。

超过停止时间，门将会自动关闭，有被自动门夹住的危险。
- 通电状态下请勿进行接线及检修作业。**

否则有火灾危险。
- 禁止在易燃易爆腐蚀性气体，潮湿，阳光直射，热辐射，振动，冲击，盐性的环境下使用。**

否则有爆炸及火灾危险。
- 接线时，请确认接线图后进行连接。**

否则有火灾危险。
- 请勿任意改造产品。**

否则有火灾危险。

⚠ 注意	如违反此项，可能导致轻度伤害或产品损坏。
--------------------------	----------------------

- 请在额定规格范围内使用。**

否则有火灾及产品故障的危险。
- 清洁时请勿用水或有机溶剂，应用干毛巾擦拭。**

否则有火灾及触电危险。
- 去除左右感应区域时，务必使物体从正面进入。**

从侧面进入时，门不会被打开。
- 使用负载时，请勿超过继电器的额定容量。**

否则有火灾，继电器损坏，触点粘合，绝缘不良及接触不良的危险。

使用注意事项

- 使用时请遵守注意事项中的内容。否则可能会发生不可预料事故。
- 12 - 24 VDC≒, 12 - 24 VAC～ 型号的电源电压必须绝缘且限压限流或使用Class 2, SELV 电源设备供电。
- 电源输入 3 秒后，再使用产品。

分开使用传感器和负载的电源时，请先施加传感器电源。
- 使用 SMPS 供电时，请将 F.G. 端子接地，且在 0V 和 F.G. 端子间连接滤波电容。
- 连接 DC Relay 等感性负载时，请使用二极管或变阻器以消除浪涌。
- 为防止浪涌及感性干扰，布线时请与高压线，动力线分开布线，且尽量缩短电线长度。
- 本产品可以在以下环境条件下使用。

- 室内(满足规格中的周围环境条件)

- 海拔 2,000 m 以下

- 污染等级 3 (Pollution Degree 3)

- 安装等级 II (Installation Category II)

型号构成
<p>仅作为参考用，实际产品不支持所有的组合。 有关支持型号，请在奥托尼克斯网站确认。</p>
ADS - A ①
<p>① 电源电压 F: 24 - 240 VAC～ /VDC≒ E: 12 - 24 VAC～ /VDC≒</p>

产品构成

- 产品 × 1
- 使用说明书 × 1
- 安装连接器电线 (2.5 m) × 1
- 安装用 screw × 2
- 安装模板 × 1

安装注意事项

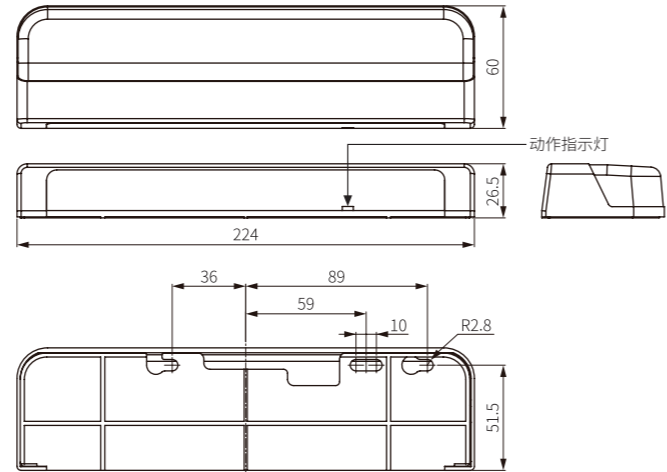
- 根据使用环境，场所及额定规格，请正确安装。
- 本产品不具备防水性能。在室外安装时请勿安装于雨/雪等直接接触的地方。否则可能引起产品漏电，损坏。
- 请勿安装于太阳光等反射光直接照射感应窗的场所。否则可能无法正常工作。
- 请勿安装于有烟雾或水蒸气的场所。否则可能无法正常动作。
- 若感应区域内放置可移动物体时，可能因风等自然现象导致该物体被检测到而误动作。
- 感应窗请务必朝向地面，若朝向墙面和房顶等时可能会无法正常工作。感应窗变脏或损坏时将无法正常工作。
- 请勿用坚硬的物体施加冲击或用力弯曲电线引出部，否则可能会损坏防水功能。

建议安装方法

- 将安装模板贴于安装位置。**
 - 根据安装模板打安装孔 (Ø 3.4 mm)。
 - 使用埋入型电线时请打埋入型电线用孔 (Ø 9 mm)。
 - 使用裸露型电线时，如图将箭头指示的电线引出部去除且务必朝向室内安装。否则电线引出部进水会引起触电和机器损坏等。
 - 打孔后请去除安装模板，再安装产品。
- 分离保护罩后用 Screw 螺丝固定本体。**
 - 左手大拇指朝 ① 方向拉，即可打开锁扣，右手大拇指朝 ② 拉，即可分离保护罩与本体。
 - 固定本体时，请勿过度锁紧 Screw 螺丝。否则本体固定孔可能会损坏，需注意。
- 将电线插头连接在主控制器端。**
 - 连接器与本体处于可连接状态。
- 请连接本体的连接器与安装连接器电线。**
 - 请将连接器完全插到位。
 - 否则可能因接触不良导致时而不动作的现象发生。
 - 断开连接时，请按住连接部位进行分离。(灰色线: 电源线, 白色线: 信号线)

外形尺寸图

- 单位: mm, 请参考奥托尼克斯网页中提供的图纸。



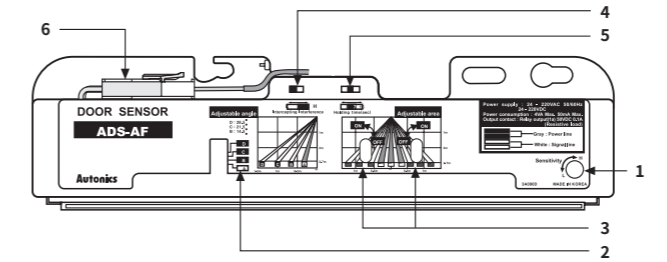
规格																										
<table> <tbody><tr> <th>型号</th> <td>ADS-A□</td></tr> <tr> <th>安装高度</th> <td>2.0～2.7 m ⁰¹⁾</td></tr> <tr> <th>感应区域</th> <td>9-point</td></tr> <tr> <th>感应方式</th> <td>红外线反射方式</td></tr> <tr> <th>输出保持时间</th> <td>延迟时间 ≈ 0.5秒</td></tr> <tr> <th>停止感应时间</th> <td>2秒, 7秒, 15秒 (停止时间设定开关)</td></tr> <tr> <th>防干扰</th> <td>H, L (防干扰开关)</td></tr> <tr> <th>前面感应区域</th> <td>7.5°, 14.5°, 21.5°, 28.5° (角度调整杠杆)</td></tr> <tr> <th>左右感应区域</th> <td>(1, 2, 3 区域), (7, 8, 9 区域) (左·右区域去除杠杆)</td></tr> <tr> <th>使用光源</th> <td>红外线发光二极管 (调制光)</td></tr> <tr> <th>指示灯</th> <td>动作指示灯 (橙色, 绿色, 红色)</td></tr> <tr> <th>认证</th> <td>CE</td></tr> <tr> <th>产品重量</th> <td>≈ 320 g</td></tr> </tbody></table>	型号	ADS-A□	安装高度	2.0～2.7 m ⁰¹⁾	感应区域	9-point	感应方式	红外线反射方式	输出保持时间	延迟时间 ≈ 0.5秒	停止感应时间	2秒, 7秒, 15秒 (停止时间设定开关)	防干扰	H, L (防干扰开关)	前面感应区域	7.5°, 14.5°, 21.5°, 28.5° (角度调整杠杆)	左右感应区域	(1, 2, 3 区域), (7, 8, 9 区域) (左·右区域去除杠杆)	使用光源	红外线发光二极管 (调制光)	指示灯	动作指示灯 (橙色, 绿色, 红色)	认证	CE	产品重量	≈ 320 g
型号	ADS-A□																									
安装高度	2.0～2.7 m ⁰¹⁾																									
感应区域	9-point																									
感应方式	红外线反射方式																									
输出保持时间	延迟时间 ≈ 0.5秒																									
停止感应时间	2秒, 7秒, 15秒 (停止时间设定开关)																									
防干扰	H, L (防干扰开关)																									
前面感应区域	7.5°, 14.5°, 21.5°, 28.5° (角度调整杠杆)																									
左右感应区域	(1, 2, 3 区域), (7, 8, 9 区域) (左·右区域去除杠杆)																									
使用光源	红外线发光二极管 (调制光)																									
指示灯	动作指示灯 (橙色, 绿色, 红色)																									
认证	CE																									
产品重量	≈ 320 g																									

01) 安装高度超过2.7 m 以上时，因灵敏度不足，可能会导致无法检测到个子较小的孩子等。安装高度低于2.0 m 以下时，机器可能会无法正常工作。

电源电压	ADS-AF: 24 - 240 VAC ± 10 % 50 / 60 Hz / 24 - 240 VDC≒ (ripple P-P: ≤ 10 %) ADS-AE: 12 - 24 VAC ± 10 % 50 / 60 Hz / 12 - 24 VDC≒ (ripple P-P: ≤ 10 %)
消耗功率	ADS-AF: ≤ 4 VA (≤ 240 VAC～ 50 / 60 Hz 基准) ADS-AE: ≤ 2 VA (≤ 24 VAC～ 50 / 60 Hz 基准)
控制输出	继电器接点输出
接点容量 ⁰¹⁾	50 VDC≒ 0.1 A (阻性负载)
接点构成	1a
继电器寿命	机械: ≥ 2,000万次, 电气: ≥ 50,000 次
绝缘阻抗	≥ 20 MΩ (500 VDC≒ megger)
抗干扰	由于抗模拟器产生的方波干扰(脉宽 1 μs) ± 2,000 V
耐电压	充电部和外壳间: 1,000 VAC～ 50/60 Hz 1 分钟
耐振动	10 ～ 55 Hz 振幅 1.5 mm X, Y, Z 各方向 2 小时
抗冲击	100 m/s ² (≈ 10 G) X, Y, Z 各方向 3 次
使用周围照度 (收光面)	太阳光: ≤ 3,000 lx, 白炽灯: ≤ 3,000 lx
使用周围温度	-20 ～ 50 °C, 储存时: -20 ～ 70 °C (未结冰, 未结露状态)
使用周围湿度	35 ～ 85 %RH, 储存时: 35 ～ 85 %RH (未结冰, 未结露状态)
防护等级	IP50 (IEC 规格)
连接方式	电线引出接插型
材质	外壳: ABS, 透镜: PMMA, 透镜盖: PMMA

01) 使用负载时，请勿超过继电器的额定容量。否则可能会发生绝缘不良，接点粘合，接触不良。继电器损坏，火灾等。

各部位名称



1	灵敏度调整开关	2	角度调节杠杆	3	左·右感应区域去除杠杆
4	防干扰开关	5	停止感应时间设定开关	6	本体连接器

动作指示灯

进入动作	电源通入	感应区域外 ⁰¹⁾	进入感应区域时	停止感应时	感应区域外 ⁰²⁾
动作指示灯	橙色	灯亮	灯灭	灯灭	灯灭
	绿色	灯灭	灯亮	灯灭	灯亮
	红色	灯灭	灯灭	灯亮	灯灭
输出接点	OFF	OFF	ON	停止感应时间后 OFF	约 0.5 秒后 OFF

01) 为正常动作状态。传感器之间不存在出入者或任何物体。

02) 为出入者或物体经过后的状态。

灵敏度调整

- 调整完灵敏度后，请务必通过重启电源来检查产品是否正常工作。否则因灵敏度调整前后的变化，可能会无法正常工作。

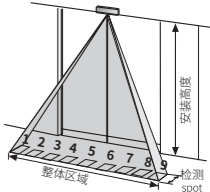
灵敏度调整开关	说明
	感应区域内有人进入也不动作时，请将灵敏度调整开关转至 H 侧。灵敏度将提高。
	感应区域内没有人却动作时，请将灵敏度调整开关转至 L 侧。灵敏度将降低。

感应区域设定方法

■ 感应区域

- 根据安装高度，整体区域及发光 spot 宽度会随之变动。

感应区域	安装高度			
	2 m	2.2 m	2.5 m	2.7 m
4, 5, 6 区域	530 mm	580 mm	660 mm	710 mm
整体区域	1,820 mm	2,000 mm	2,280 mm	2,460 mm
发光 spot 宽度	64 mm	70 mm	80 mm	86 mm



■ 前面感应区域

- 通过角度调整杠杆，可将整体感应区域以 7° 单位进行调整。(7.5～28.5°)
- 有被门夹的危险。请务必与侧面门传感器(ADS-SE1/2)一同使用。



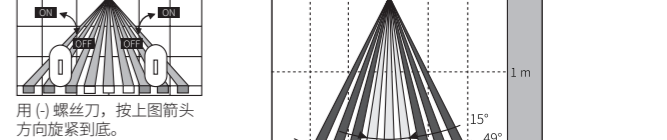
角度调整	D 阶段: 28.5°	C 阶段: 21.5°	B 阶段: 14.5°	A 阶段: 7.5°

■ 左右感应区域

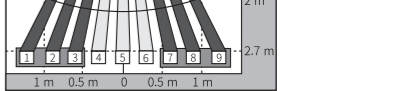
- 通过左侧杠杆可去除(1, 2, 3)区域，通过右侧杠杆可去除(7, 8, 9)区域。

注，感应区域的去除在安装高度以内可正常动作。
- 无法单独去除 1 区域或 7 区域等的个别区域。
- 感应区域较窄的情况下，请去除不需要的区域。左右侧杠杆可同时使用。
- 去除左·右感应区域时，请务必安装于进入者正面进入的地方。从侧面进入时将无法感应，即使接近门也无法打开而有碰撞的危险。

开关设定方法



用 (-) 螺丝刀，按上图箭头方向旋紧到底。



开关设定方法

■ 防干扰开关

- 紧密安装多台门传感器时，相互干扰会引起误动作，导致即使没有移动物体门也会开闭。
- 传感器的感应区域重复时，可分别错开设定防干扰开关或将传感器安装为感应区域不重复的状态。

■ 停止感应时间设定开关

- 物体在感应区域内处于停止状态时，输出保持时间以后在设定的停止时间内输出将保持 ON 状态。当超过设定的停止时间后输出将变为 OFF 门关闭。
- 可通过停止感应时间开关进行相关设定(2, 7, 15 秒可选)。

故障诊断		
现象	异常原因	处理方法
不动作。	电源电压 断线或连接不良	使用额定的电源电压。 检查电线和连接器。
偶尔不动作。	感应窗污染 感应区域内有移动物体。 感应区域的状态突变。	清洁感应窗。 检查安装环境。 检查安装环境。
即使没有出入者门也会开闭。	与其他传感器的感应区域重叠。 附近有发生强烈电波，干扰的机器(电机，霓虹灯，发电机，高压线等)。	安装时不与其他传感器的感应区域重叠或使用防干扰开关进行转换。 远离发生强烈的电波，干扰的机器。
	感应窗上有水滴。	清除感应窗上的水滴。

故障诊断

奥托尼克斯电子(嘉兴)有限公司 浙江省嘉兴市云海路301号 www.autonics.com 客服热线：400-826-7709

Autonics