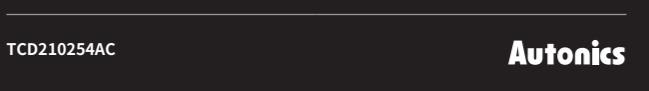


方形电感式长距离型 接近开关

AS Series(DC 4线式)

使用说明书



非常感谢您购买Autonics产品。

使用前请务必熟知使用说明书和产品手册的内容。

为了您的安全，请务必遵守安全注意事项中的注意事项。

请务必遵守说明书，产品手册，奥托尼克斯网页等的注意事项。

请妥善保管，便于查找。

本说明书所记载规格，外形尺寸等因产品改进而变更或停产时，恕不另行通知。

最新信息请在奥托尼克斯网站进行确认。

安全注意事项

- “安全注意事项”是为了安全正确地使用该产品，以防止危险事故的发生，请遵守以下内容。
- ⚠ 特殊条件下可能会发生意外或危险。

⚠ 警告 如违反此项，可能导致严重伤害或死亡。

- 用于对人身及财产上影响大的机器(如: 核能控制, 医疗器械, 船舶, 车辆, 铁路, 航空, 易燃装置, 防灾/防盗装置等)时, 请务必加装双重安全保护装置。**
否则可能会引起人身伤亡, 财产损失及火灾。
- 禁止在易燃易爆腐蚀性气体, 潮湿, 阳光直射, 热辐射, 振动, 冲击, 盐性的环境下使用。**
否则有爆炸或火灾危险。
- 请勿任意改造产品。**
否则有火灾危险。
- 通电状态下请勿进行接线及检修作业。**
否则有火灾危险。
- 接线时, 请确认接线图后进行连接。**
否则有火灾危险。

⚠ 注意 如违反此项，可能导致轻度伤害或产品损坏。

- 请在额定规格范围内使用。**
否则有火灾及产品故障的危险。
- 清洁时请勿用水或有机溶剂, 应用干毛巾擦拭。**
否则有火灾危险。

使用注意事项

- 使用时请遵守注意事项中的内容。否则可能会发生不可预料的事。
- 12-48 VDC≐ 型号的电源电压必须绝缘且限压限流或使用Class 2, SELV 电源设备供电。
- 请在电源输入0.8秒后，再使用产品。
- 为防止浪涌及感性干扰，布线时请与高压线，动力线分开布线，且尽量缩短电线长度。请勿在发生强磁场及高频干扰的机器(无线收发器等)附近使用。
如果安装在产生强烈浪涌(电机、焊机等)的设备附近，请用二极管或变阻器来消除浪涌。
- 本产品可以在以下环境条件下使用。
 - 室内(满足规格中的周围环境条件)
 - 海拔 2,000m 以下
 - 污染等级 2(Pollution Degree 2)
 - 安装等级 II (Installation Category II)

安装注意事项

- 根据使用环境，场所及额定规格，请正确安装。
- 请勿用坚硬的物体施加冲击或用力弯曲电线引出部，否则可能会损坏防水功能。
- ∅ 2.5 mm 电线请勿使用20N以上，∅ 4 mm 电线请勿使用30N以上，∅ 5 mm 电线请勿使用50N以上的力牵拉电线。断线可能会引发火灾。
- 延长电线时，请使用AWG22以上的电线，且最长不得超过200 m。
- 安装螺丝，请按1.47N·m以下的扭矩旋紧。

型号构成
仅作为参考用，实际产品不支持所有的组合。 有关支持型号，请在奥托尼克斯网站确认。
AS ① - ② ③ ④

- | | |
|---------------------------------------|---|
| ① 外形尺寸
数字: 外壳单边的长度 (单位: mm) | ③ 电源电压
D: 12 - 48 VDC≐ |
| ② 检测距离
数字: 检测距离 (单位: mm) | ④ 输出构成
N3: NPN Normally Open + Normally Closed
P3: PNP Normally Open + Normally Closed |

产品构成

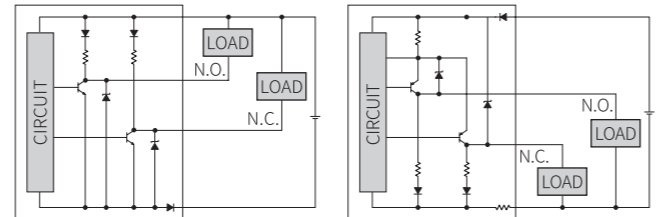
- 产品 × 1
- 使用说明书 × 1
- M5 螺丝 × 4

接线图

■ 电线引出型



■ 内部回路图 (NPN 输出)



动作时序图

	Normally Open	Normally Closed
检测物体	有 无	有 无
负载	动作 复位	动作 复位
输出电压	NPN 输出 H L	H L
	PNP 输出 H L	H L
动作指示灯(黄色)	ON OFF	ON OFF

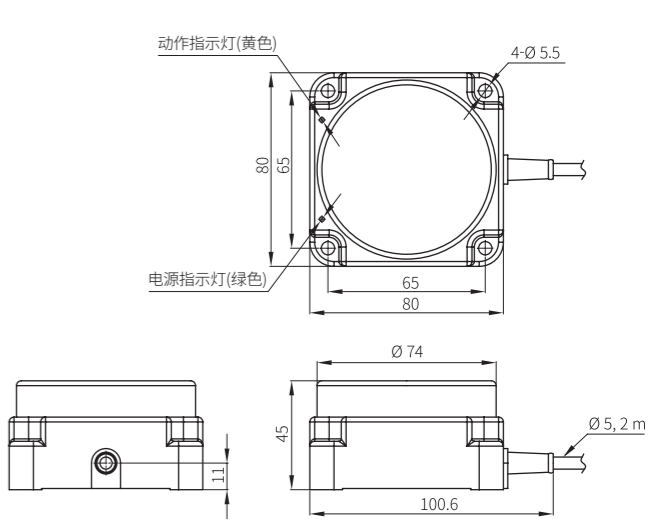
规格	
安装方式	上面检测型
型号	AS80-50D□
检测面长度	80 mm
检测距离	50 mm
设定距离	0 ~ 35 mm
应差距离	≤ 检测距离的15%
标准检测物: 铁	150 × 150 × 1 mm
响应频率 ⁰¹⁾	30 Hz
温度的影响	使用周围温度内20°C时检测距离的±10%
指示灯	电源指示灯(绿色), 动作指示灯(黄色)
认证	CE, ENEC, RoHS
本体重量	≈ 470 g

01) 响应频率为平均值。测量条件为使用标准检测物，检测物的距离为标准检测物体的2倍，设定距离为检测距离的1/2。

电源电压	12-48 VDC≐ (ripple P-P: ≤ 10 %), 使用电压范围: 10-65 VDC≐
消耗电流	≤ 20 mA
控制输出	≤ 200 mA
残留电压	≤ 2 V
保护回路	浪涌保护回路, 输出短路过电流保护回路, 电源反接保护回路
绝缘阻抗	≥ 50 MΩ (500 VDC≐ megger)
绝缘类型	双重绝缘或强化绝缘 (符号: 回)
耐电压	充电部和外壳间: 1,500 VAC ~ 50/60 Hz 1分钟
耐振动	10 ~ 55 Hz 振幅 1mm X, Y, Z 各方向 2 小时
抗冲击	500 m/s ² (≈ 50 G) X, Y, Z 各方向 3 次
使用周围温度	-25 ~ 70 °C, 储存时: -30 ~ 80 °C (未结冰, 未结露状态)
使用周围湿度	35 ~ 95 %RH, 储存时: 35 ~ 95 %RH (未结冰, 未结露状态)
防护等级	IP67 (IEC 规格)
连接方式	电线引出型
电线规格	∅ 5 mm, 4芯, 2 m
芯线规格	AWG 22 (0.08 mm, 60芯), 绝缘体外径: ∅ 1.25 mm
材质	外壳: PC+ABS, 一般型电线(黑色): 聚氯乙烯(PVC)

外形尺寸图

- 单位: mm, 请参考奥托尼克斯网页中提供的图纸。



设定距离计算公式

检测物体的形状, 大小, 材质均影响检测距离。为稳定的检测，请安装在检测距离的70%以内的距离内。

设定距离 (Sa)
= 检测距离 (Sn) × 70%



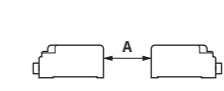
相互干扰及周围金属的影响

■ 相互干扰

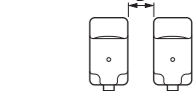
如下图所示，2个以上的接近开关面对面或并排安装时，由于频率干扰可能引起误动作，安装时的间距需满足下表要求。

A	320 mm	B	320 mm
----------	--------	----------	--------

[面对面安装]



[并排安装]



■ 周围金属的影响

如果接近开关周围有金属存在，可能会导致复位不良等误动作。为防止误动作，安装时的间距需满足下表要求。

d	150 mm	m	80 mm
----------	--------	----------	-------

