

激光位移传感器 专用通信转换器



BD-C Series

请务必遵守说明书，手册，奥托尼克斯网页等的注意事项。

本文中所记载产品的外形及规格等因产品性能改进或资料改善而变更或停产时，恕不另行通知。

主要特征

- 一个通信转换器同时支持 RS232C/RS485 通信
: 另行提供 RS232C/RS485 端口，方便用户使用
- 放大器单元最多可连接 8 台
- 通过放大器提供电源，无需电线
- 提供专用软件 'atDisplacement'
: 通过保存/加载功能，批量设定参数
: 实时监控测量值和输出状态
- 无需连接上位机，通过侧面 DIP S/W 设定通信速度/地址
- ※ 通信转换器(BD-C)固件 5.0 以上版本仅支持放大器单元(BD-A1) 固件 5.0 以上版本。
使用前请确认固件版本。

安全注意事项

- '安全注意事项'是为了安全正确地使用该产品，以防止危险事故的发生，请遵守以下内容。
- ⚠ 特殊条件下可能会发生意外或危险。

⚠ 警告 如违反此项，可能导致严重伤害或死亡。

01. 用于对人身及财产上影响大的机器(如: 核能控制, 医疗器械, 船舶, 车辆, 铁路, 航空, 易燃装置, 防灾/防盗装置等)时, 请务必加装双重安全保护装置。
否则可能会引起人身伤亡, 财产损失及火灾。
02. 禁止在易燃易爆腐蚀性气体, 潮湿, 阳光直射, 热辐射, 振动, 冲击, 盐性的环境下使用。
否则有爆炸或火灾危险。
03. 请勿任意改造产品。
否则有火灾危险。
04. 通电状态下请勿进行接线及检修作业。
否则有火灾危险。
05. 接线时, 请确认接线图后进行连接。
否则有火灾危险。

⚠ 注意 如违反此项，可能导致轻度伤害或产品损坏。

01. 请在额定规格范围内使用。
否则有火灾及产品故障的危险。
02. 清洁时请勿用水或有机溶剂, 应用干毛巾擦拭。
否则有火灾危险。

使用注意事项

- 使用时请遵守注意事项中的内容。否则可能会发生不可预料事故。
- 请勿在强电磁场附近安装产品。
否则无法保障分辨率的性能要求。
- 为防止浪涌及感性干扰, 布线时请与高压线, 动力线分开布线, 且尽量缩短电线长度。
- 为确保最佳测量, 建议上电 30 分钟后使用。
- 用最大灵敏度检测时, 因特性偏差可能导致检测距离发生偏差。
- 通信转换器建议使用本公司的产品。通信线请使用适合 RS485 通信的 Twisted pair 线。
- 本产品可以在以下环境条件下使用。
 - 室内(满足规格中的周围环境条件)
 - 海拔 2,000m 以下
 - 污染等级 2(Pollution Degree 2)
 - 安装等级 II (Installation Category II)

使用前

使用通信转换器单元前, 根据安装环境需要准备如下项目。
请在本公司网站 www.autonics.com 进行下载。

- atDisplacement 软件, 手册
- BD Series 手册
- 通信转换器 SCM Series Driver, 使用说明书

手册

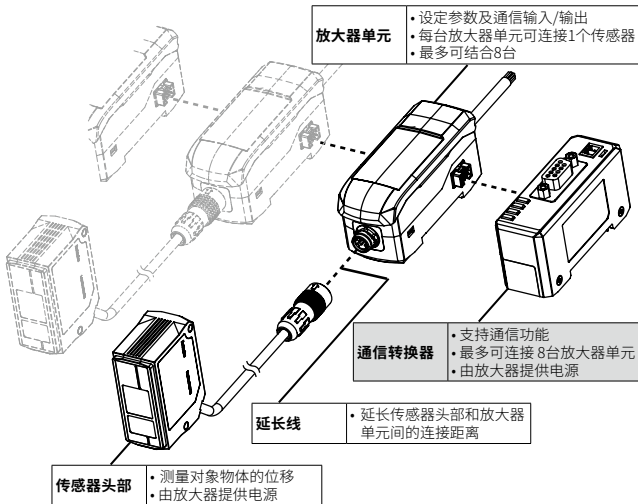
产品详细内容及使用方法，请参考用户手册，请务必遵守技术说明(选型样本, 网页)中的注意事项。

手册资料，请在奥托尼克斯网站(www.autonics.com)进行下载。

atDisplacement

- atDisplacement 是 BD-C Series 专用设备综合管理软件，可对参数进行设定、监控及进行数据管理。
- 可在本公司网站下载安装软件及手册。

产品构成



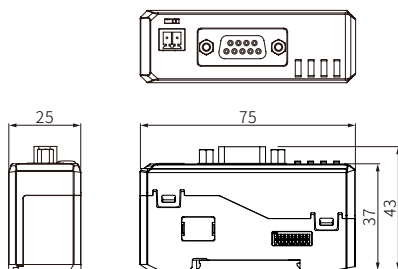
规格

型号名	BD-CRS
支持放大器	放大器单元(BD-A1) ⁰¹⁾
电源电压	放大器单元(BD-A1) 供应(12-30 VDC=)
消耗功率	≤ 2.3 W
通信协议	Modbus RTU
连接方式	RS-232C, RS-485
通信速度	9600, 19200, 38400, 115200 bps (出厂规格)
功能	通过外部机器执行 BD 系列的所有功能, 参数变更及实时监控
使用周围温度	-10 ~ 50 °C, 储存时: -15 ~ 60 °C (未结冰、未结露状态)
使用周围湿度	≤ 85%RH, 储存时: ≤ 85%RH (未结冰、未结露状态)
耐振动	10 ~ 55 Hz 振幅 1.5 mm X, Y, Z 各方向 2小时
抗冲击	300 m/s ² (≈ 30G) X, Y, Z 各方向 3次
防护等级	IP40 (IEC 规格)
材质	外壳: PC
附件	侧面连接器, RS485 连接器
认证	CE, RoHS, REACH
产品重量 (含包装)	≈ 49 g (≈ 91 g)

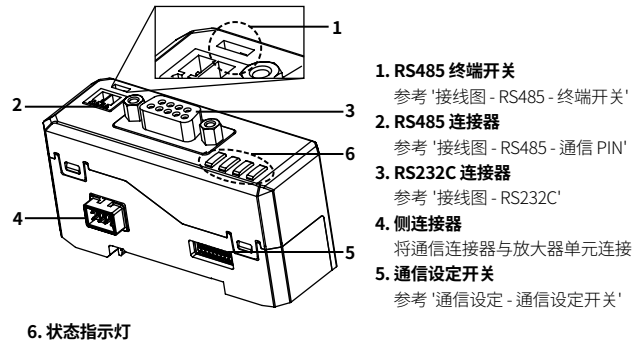
01) 通信转换器(BD-C)固件 5.0 以上的版本，仅支持放大器单元(BD-A1)固件 5.0 以上的版本。

外形尺寸图

- 单位: mm, 请参考奥托尼克斯网页中提供的图纸。



各部位名称



1. RS485 终端开关

参考 '接线图 - RS485 - 终端开关'

2. RS485 连接器

参考 '接线图 - RS485 - 通信 PIN'

3. RS232C 连接器

参考 '接线图 - RS232C'

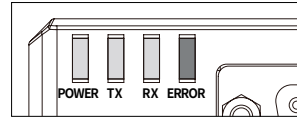
4. 侧连接器

将通信连接器与放大器单元连接

5. 通信设定开关

参考 '通信设定 - 通信设定开关'

6. 状态指示灯

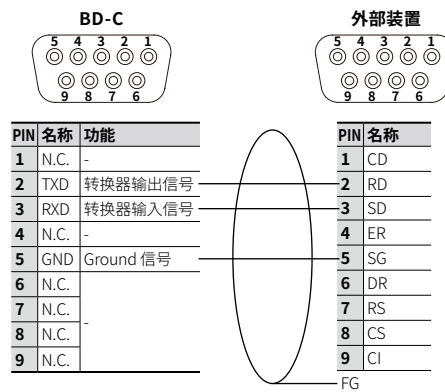


显示	名称	颜色	状态	内容	措施
POWER	电源	绿色	灯亮	电源供应	-
			灯灭	电源未供应	请确认本机器是否与放大器单元正确连接后重新连接。
TX	通信输出	绿色	闪烁	通信输出	-
			灯灭	通信未输出	-
RX	通信输入	绿色	闪烁	通信输入	-
			灯灭	通信未输入	-
ERROR	通信错误	红色	灯亮	与放大器单元连接不良	请确认通信转换器与放大器单元是否正确连接后, 重新连接。
			闪烁	与放大器单元通信不良	请在通信转换器和放大器单元采取抗干扰措施。
			灯灭	正常动作	-

接线图

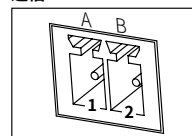
■ RS232C

- BD-C 与外部装置连接时，请使用 D-SUB 9PIN 电线。



■ RS485

通信 PIN



PIN 名称	功能
1	A(+)
2	B(-)

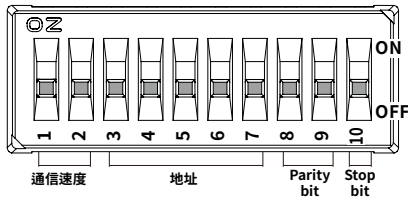
终端开关



通信转换器位于 RS-485 通信终端时，将 RS485 终端电阻开关设定为 'RT'，位于中间时，则设定为 'OFF'。

通信设定

通信设定开关



开关 1, 2: 通信速度

1	2	通信速度
ON	ON	9,600 bps
OFF	ON	19,200 bps
ON	OFF	38,400 bps
OFF	OFF	115,200 bps

开关 3 ~ 7: 地址

开关编号	3	4	5	6	7	地址
2进制位数	2^4	2^3	2^2	2^1	2^0	地址 = 开关 $3 \times 2^4 +$ 开关 $4 \times 2^3 +$ 开关 $5 \times 2^2 +$ 开关 $6 \times 2^1 +$ 开关 $7 \times 2^0 + 1$
OFF = 0						
ON = 1						
地址 1	OFF	OFF	OFF	OFF	OFF	$1 = 0 \times 2^4 + 0 \times 2^3 + 0 \times 2^2 + 0 \times 2^1 + 0 \times 2^0 + 1$
地址 2	OFF	OFF	OFF	OFF	ON	$2 = 0 \times 2^4 + 0 \times 2^3 + 0 \times 2^2 + 0 \times 2^1 + 1 \times 2^0 + 1$
地址 3	OFF	OFF	OFF	ON	OFF	$3 = 0 \times 2^4 + 0 \times 2^3 + 0 \times 2^2 + 1 \times 2^1 + 0 \times 2^0 + 1$
...
地址 16	OFF	ON	ON	ON	ON	$16 = 0 \times 2^4 + 1 \times 2^3 + 1 \times 2^2 + 1 \times 2^1 + 1 \times 2^0 + 1$
...
地址 31	ON	ON	ON	ON	OFF	$31 = 1 \times 2^4 + 1 \times 2^3 + 1 \times 2^2 + 1 \times 2^1 + 0 \times 2^0 + 1$
地址 32	ON	ON	ON	ON	ON	$32 = 1 \times 2^4 + 1 \times 2^3 + 1 \times 2^2 + 1 \times 2^1 + 1 \times 2^0 + 1$

开关 8, 9: Parity bit

Parity bit	8	9
Even	ON	ON
Odd	OFF	ON
None	ON	OFF
None	OFF	OFF

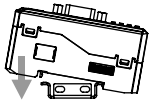
开关 10: Stop bit

Stop bit	10
2 bit	ON
1 bit	OFF

安装方法

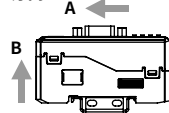
DIN rail 安装

安装



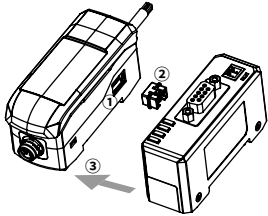
将下端挂入宽 35 mm 的 DIN rail 里，单元前端向箭头方向向下压入。

分离



将单元向 A 方向推，再按 B 方向抬起，即可分离。

与放大器单元连接

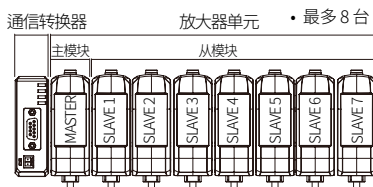


拆除想要连接的放大器单元的侧面盖 (①) 后，再结合侧面连接器 (②)。
将放大器单元和通信转换器安装在 DIN rail 后，按箭头方向 (③) 紧密安装。

- 拆分时，与以上顺序相反即可。
- 连接放大器单元时，请确认支持的固件版本。

通信系统构成

主模块/从模块放大器单元及通信转换器的区分



输入/输出电线引出方向朝下时，最左侧的放大器作为主模块动作，通道编号从左到右依次递增。通信转换器位于主模块放大器的左侧。

连接注意事项

- 需在 DIN rail 上安装。
- 请在断开电源的状态下连接放大器单元。
- 给多个放大器单元同时上电。
- 放大器单元最多可连接 8 台，相结合的放大器组只可执行一种计算功能。计算功能被激活时，从模块单元的设置值处于非激活状态。
- 自动执行传感器头部间相互防干扰功能。
- 通过主模块放大器设定功能，根据相应设定值实施测量。