

单光束光幕

BW Series

使用说明书

TCD210006AC	Autonics
-------------	-----------------

非常感谢您购买Autonics产品。

使用前请务必熟知使用说明书和产品手册的内容。

为了您的安全，请务必遵守安全注意事项中的注意事项。

请务必遵守说明书，产品手册，奥托尼克斯网页等的注意事项。

请妥善保管，便于查找。

本说明书所记载规格，外形尺寸等因产品改进而变更或停产时，恕不另行通知。

最新信息请在奥托尼克斯网站进行确认。

安全注意事项
<ul style="list-style-type: none"> ‘安全注意事项’是为了安全正确地使用该产品，以防止危险事故的发生，请遵守以下内容。 ▲特殊条件下可能会发生意外或危险。
警告 如违反此项，可能导致严重伤害或伤亡。

- 用于对人身及财产上影响大的机器(如:核能控制, 医疗器械, 船舶, 车辆, 铁路, 航空, 易燃装置, 防灾/防盗装置等)时，请务必加装双重安全保护装置。**
否则可能会引起人身伤亡, 财产损失及火灾。
- 禁止在易燃易爆腐蚀性气体，潮湿, 阳光直射, 热辐射, 振动, 冲击, 盐性的环境下使用。**
否则有爆炸或火灾危险。
- 通电状态下请勿进行接线及检修作业。**
否则有火灾危险。
- 接线时，请确认接线图后进行连接。**
否则有火灾危险。
- 请勿任意改造产品。**
否则有火灾危险。
- 本产品为非安全传感器，不遵循国内外的任何安全规格。**
请勿用于保护人身安全，预防伤害及财产安全的场所。

注意
如违反此项，可能导致轻度伤害或产品损坏。

- 请在额定规格范围内使用。**
否则有火灾及产品故障的危险。
- 清洁时请勿用水或有机溶剂，应用干毛巾擦拭。**
否则有火灾及触电危险。
- 使用负载时，请勿超过继电器的额定规格。**
否则有火灾，继电器破损，接点粘合，绝缘不良及接触不良的危险。

使用注意事项

- 使用时请遵守注意事项中的内容。
否则可能会发生不可预料事故。
- 12 - 24 VDC≒ 型号的电源电压必须绝缘且限压限流或使用 Class 2, SELV 电源设备供电。
- 上电后请在 1 秒后使用本产品。
分开使用传感器和负载的电源时，请先施加传感器电源。
- 用SMPS供电时， F.G. 端子需接地且0V和F.G. 端子间连接滤波电容。
- 连接 DC Relay, 电磁阀等感性负载时，请使用二极管或变阻器以消除浪涌。
- 为防止浪涌及感性干扰，布线时请与高压线，动力线分开布线，且尽量缩短电线长度。
- 本产品可以在以下环境条件下使用。
 - 室内(满足规格中的周围环境条件)
 - 海拔 2,000 m 以下
 - 污染等级 2 (Pollution Degree 2)
 - 安装等级 II (Installation Category II)

安装注意事项

- 根据使用环境，场所及额定规格，请正确安装。
请考虑如下条件。
 - 安装环境及背景(反射光) - 检测距离及检测物体
 - 检测物体的移动方向 - 特性数据
- 如果安装环境中受到从墙面或地面反射光的影响时，请间隔 0.5 m以上进行安装。
- 邻近安装多台光幕时，因相互干扰，可能会发生误动作。
请参考产品的频率变更及产品手册中的安装方法进行安装。
- 收光传感器请勿在阳光直射的地方或超过使用周围照度规格的场所使用。
- 请勿用坚硬的物体施加冲击或用力弯曲电线引出部时，否则可能会损伤防水功能。
- 请先测试传感器后再使用。根据检测物体的有无，确认指示灯是否正确动作。

型号构成

仅作为参考用，实际产品不支持所有的组合。

有关支持型号，请在奥托尼克斯网站确认。

BW ① - ② ③

- | | |
|---|-------------------------|
| ① 光轴间距
数字: 光轴间距 (单位: mm) | ② 光轴数
数字: 光轴数 |
| ③ 控制输出
无标识: NPN 集电极开路输出
P: PNP 集电极开路输出 | |

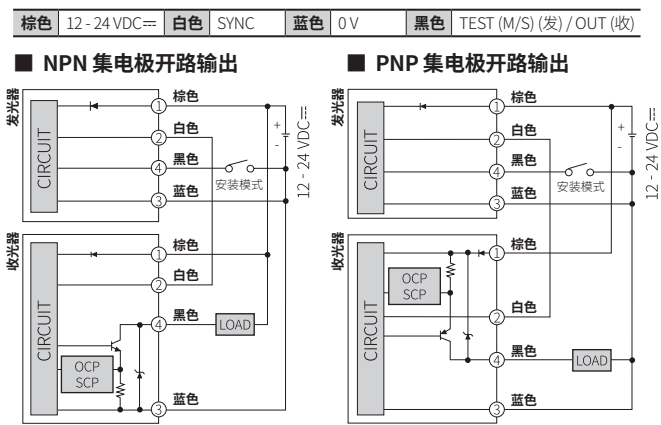
产品构成

- 产品 × 1
- 使用说明书 × 1
- 支架 A × 4
- 支架 B × 4
- 固定螺丝 × 8

另售

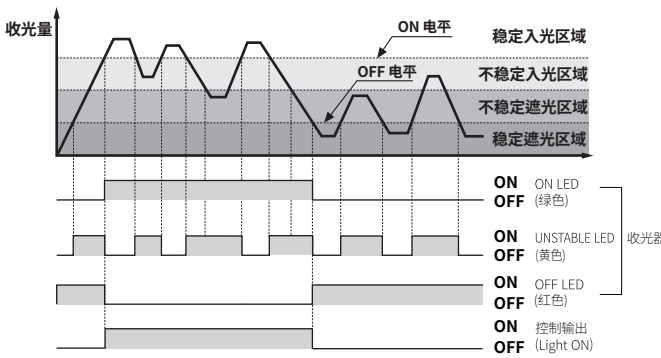
- M12 插接型线缆: CID4-□T(R) (收光器 / 发光器 SET)

接线图



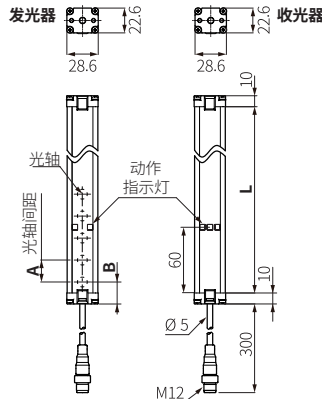
• OCP (over current protection, 过电流保护回路), SCP (short circuit protection, 短路保护回路)

动作时序图



外形尺寸图

• 单位: mm, 请参考奥托尼克斯网页中提供的图纸。



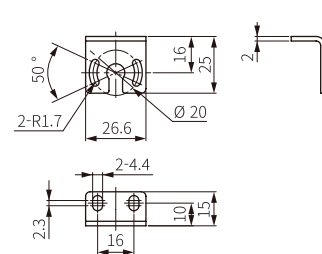
■ 光轴间距 (A, B) 20 mm

型号名	产品长度 (L)	光轴数	检测宽度
BW20-08(P)	160	8	140 mm
BW20-12(P)	240	12	220 mm
BW20-16(P)	320	16	300 mm
BW20-20(P)	400	20	380 mm
BW20-24(P)	480	24	460 mm
BW20-28(P)	560	28	540 mm
BW20-32(P)	640	32	620 mm
BW20-36(P)	720	36	700 mm
BW20-40(P)	800	40	780 mm
BW20-44(P)	880	44	860 mm
BW20-48(P)	960	48	940 mm

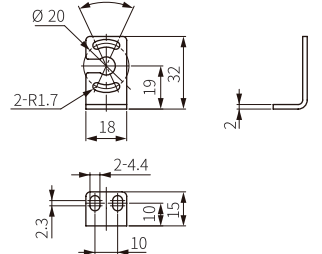
■ 光轴间距 (A, B) 40 mm

型号名	产品长度 (L)	光轴数	检测宽度
BW40-04(P)	160	4	120 mm
BW40-06(P)	240	6	200 mm
BW40-08(P)	320	8	280 mm
BW40-10(P)	400	10	360 mm
BW40-12(P)	480	12	440 mm
BW40-14(P)	560	14	520 mm
BW40-16(P)	640	16	600 mm
BW40-18(P)	720	18	680 mm
BW40-20(P)	800	20	760 mm
BW40-22(P)	880	22	840 mm
BW40-24(P)	960	24	920 mm

■ 支架 A



■ 支架 B



动作指示灯

☀ 灯亮	🕒 0.5秒为周期闪烁	🔄 0.5秒为周期交替闪烁
🕒 灯灭	🕒/🕒/🕒 0.5秒为周期同时闪烁	🔄🔄 0.5秒为周期依次闪烁

01) 反复两次时，以 0.5 秒为周期，交替闪烁 2 次

项目	发光器指示灯		收光器指示灯			控制输出 (Light ON)
	绿色	红色	绿色	黄色	红色	
电源供给	☀	●	-	-	-	-
MASTER 动作	☀	●	-	-	-	-
SLAVE 动作	☀	☀	-	-	-	-
TEST 输入时	☀	🕒	-	-	-	-
发光器损坏	🔄	🔄	-	-	-	-
发光回路损坏	🔄	🔄	🔄	🔄	🔄	OFF
正常安装	●	🕒	☀	●	🕒	OFF
滞后区间	●	🕒	●	☀	🕒	OFF
非正常安装	●	🕒	●	●	🕒	OFF
稳定入光	-	-	☀	●	●	ON
不稳定入光	-	-	☀	☀	●	ON
不稳定遮光	-	-	●	☀	☀	OFF
稳定遮光	-	-	●	●	☀	OFF
收光器损坏	-	-	🔄	🔄	🔄	OFF
控制输出过电流	-	-	🔄	🔄	☀	OFF
同步线误动作	-	-	🕒	●	🕒	OFF
发光器故障 (Time out)	-	-	🕒	🕒	🕒	OFF
光轴错位报警	-	-	🔄	☀	🔄	-

规格

型号名	BW20-□(P)	BW40-□(P)
检测方式	对射型	
使用光源	红外 LED (850 nm 调制光)	
检测距离	0.1 ~ 7.0 m	
检测物体	不透明体	
最小检测物体	≥ Ø 30 mm	≥ Ø 50 mm
光轴数	8 ~ 48	4 ~ 24
检测宽度	140 ~ 940 mm	120 ~ 920 mm
光轴间距	20 mm	40 mm
响应时间	≤ 10 ms	
动作模式	Light ON	
功能	发光停止功能 (外部测试), 自诊断	
防相互干扰	主从模式功能的防相互干扰 ⁰¹⁾	
同步方式	同步线计时方式	
指示灯	发光器: 动作指示灯 (绿色, 红色), 收光器: 动作指示灯 (红色, 黄色, 绿色)	
认证	CE 标志	CE 标志
产品重量 (含包装)	≈ 1.4 kg (≈ 2.1 kg) (BW20-48 基准)	≈ 1.4 kg (≈ 2.1 kg) (BW40-24 基准)

01) 请将模块发光器的 TEST (M/S) 线连接在主模块的 SYNC 线上。详细内容，请参考产品手册。

电源电压	12 - 24 VDC≒ (ripple P-P: ≤ 10 %)
消耗电流	收 / 发光器: ≤ 120 mA
控制输出	NPN 或 PNP 集电极开路输出
负载电压	≤ 30 VDC≒
负载电流	≤ 100 mA
残留电压	NPN: ≤ 1 VDC≒, PNP: ≤ 2.5 VDC≒
保护回路	电源反接保护回路, 输出短路过电流保护回路
绝缘阻抗	≥ 20 MΩ (500 VDC≒ megger)
抗干扰	由干扰模拟器产生的方波干扰(脉宽 1μs) ± 240 V
耐电压	充电部和外壳间: 1,000 VAC ~ 50 / 60 Hz 1分钟
耐振动	10 ~ 55 Hz 振幅 1.5 mm X, Y, Z 各方向 2小时
抗冲击	500 m/s ² (≈ 50 G) X, Y, Z 各方向 3次
使用周围照度	周围光: ≤ 100,000 lx (收光面照度)
使用周围温度	-10 ~ 55 °C, 存储时: -20 ~ 60 °C (未结冰, 未结露状态)
使用周围湿度	35 ~ 85 %RH, 存储时: 35 ~ 85 %RH (未结冰, 未结露状态)
防护等级	IP65 (IEC 规格)
电线规格	Ø 5 mm, 4芯, 300 mm
连接器规格	M12 PLUG 连接器
材质	外壳: AL, 前面罩及检测面: PMMA

安装模式

为了稳定安装，提供安装模式功能。
初次安装时，请利用安装模式进行安装。

- 发光器的 4号端子(黑色, TEST) 施加 0 V 的状态下开启电源，即可进入安装模式。
- 进入安装模式后，请在收光器动作指示灯绿色 LED 灯亮的位置进行安装。
- 安装完成后，请拔掉发光器的 4号端子(黑色, TEST)后打开电源。

故障诊断

故障	异常原因	处理方法
不动作	电源电压 断线, 接触不良	提供额定电压 检查电线
	超出额定检测距离	请在额定检测距离内使用
偶尔不动作	传感器保护罩有异物污染	请用软毛刷或抹布清除异物
	连接器接触不良	检查插头连接情况
即使没有检测物体, 控制输出也是 OFF 状态	超出额定检测距离	请在额定检测距离内使用
	发光器和收光器之间有遮挡物 附近有强磁场或其他干扰机器 (电机, 发电机, 高压线等)	清除遮挡物 远离强磁场或其他干扰源 进行安装
发光器损坏 LED 显示	发光电路损坏	请联系客户服务中心
收光器损坏 LED 显示	收光电路损坏	
发光元件损坏 LED 显示	发光元件损坏	
同步线 LED 显示	同步线接触不良及断线	检查电线
	发光器或收光器的同步电路损坏	请联系客户服务中心
发光器故障 LED 显示	发光器故障	确认发光器 LED 后, 再处理
过电流 LED 显示	输出线短路	检查电线
	过载	确认额定负载容量