

# 外径 Ø 50 mm 增量型旋转编码器



## E50 Series 产品手册

请务必遵守使用说明书, 手册, 奥托尼克斯网页等的注意事项。

本文中所记载产品的外形及规格等因产品性能改进或资料改善而变更或停产时, 恕不另行通知。

### 主要特征

- 适合用于测量角度, 位置, 转速, 速度, 加速度, 距离
- 电源电压: 5 VDC $\pm$ , 12 - 24 VDC $\pm$   $\pm$ 5%

### 安全注意事项

- ‘安全注意事项’是为了安全正确地使用该产品, 以防止危险事故的发生, 请遵守以下内容。
- $\blacktriangle$ 特殊条件下可能会发生意外或危险。

**$\blacktriangle$ 警告** 如违反此项, 可能导致严重伤害或死亡。

01. 用于对人身及财产上影响大的机器(如: 核能控制, 医疗器械, 船舶, 车辆, 铁路, 航空, 易燃装置, 防灾/防盗装置等)时, 请务必加装双重安全保护装置。  
否则可能会引起人身伤亡, 财产损失及火灾。
02. 禁止在易燃易爆腐蚀性气体, 潮湿, 阳光直射, 热辐射, 振动, 冲击, 盐性的环境下使用。  
否则有爆炸或火灾危险。
03. 请在面板安装使用。  
否则有火灾危险。
04. 通电状态下请勿进行接线及检修作业。  
否则有火灾危险。
05. 接线时, 请确认接线图后进行连接。  
否则有火灾危险。
06. 请勿任意改造产品。  
否则有火灾危险。

**$\blacktriangle$ 注意** 如违反此项, 可能导致轻度伤害或产品损坏。

01. 请在额定规格范围内使用。  
否则有火灾及产品故障的危险。
02. 请勿短接负载。  
否则有火灾危险。
03. 请勿在发生强磁场或电磁干扰的机器附近及强酸强碱的环境下使用。  
否则有产品故障的危险。

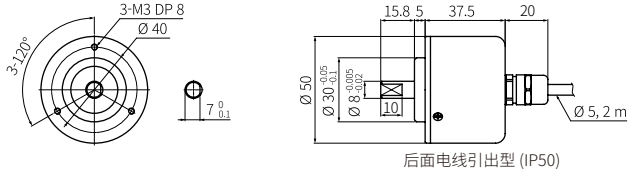
### 使用注意事项

- 使用时请遵守注意事项中的内容。  
否则可能会发生不可预料事故。
- 电源电压必须绝缘且限流或使用 Class 2, SELV 电源设备供电。
- 与发生干扰的机器(直流转换器, 逆变器, 伺服电机等)一起使用时, 请务必将屏蔽线(F.G.)接地。
- 请务必将屏蔽线(F.G.)接地。
- 用SMPS供电时, F.G. 端子需接地且0V和F.G. 端子间连接滤波电容。
- 为防止浪涌及感性干扰, 布线时请与高压线, 动力线分开布线, 且尽量缩短电线长度。
- 线性驱动型产品, 请务必使用带屏蔽功能的双绞线, 收信端请使用适合 RS-422A 通信的 Receiver。
- 延长电线时, 请先确认电线的种类和响应频率, 否则会受线路阻抗、线间容量的影响, 容易发生残留电压变大或波形变形等现象。
- 本产品可以在以下环境条件下使用。
  - 室内(满足规格中的周围环境条件)
  - 海拔 2,000 m 以下
  - 污染等级 2 (Pollution Degree 2)
  - 安装等级 II (Installation Category II)

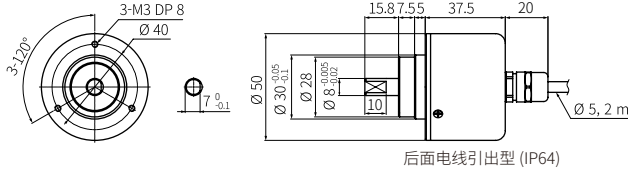


## 外形尺寸图

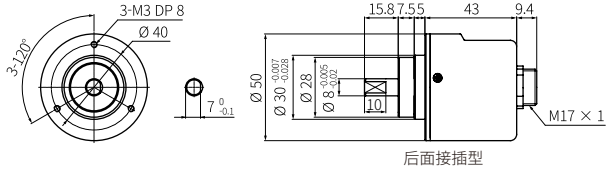
- 单位: mm, 请参考奥托尼克斯网页中提供的图纸。
  - 以电线引出型, 接插型为基准。
- 请确认‘规格’中的电线, 芯线, 连接器规格。



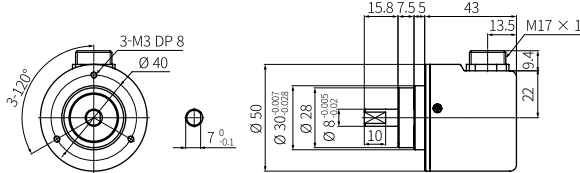
后面电线引出型 (IP50)



后面电线引出型 (IP64)

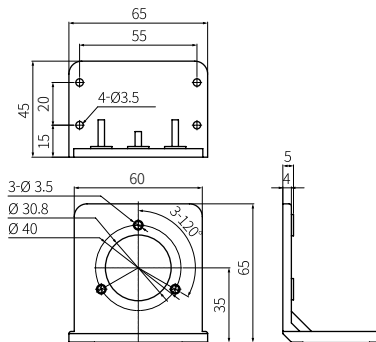


后面接插型

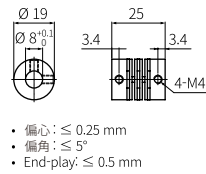


侧面接插型

## ■ 支架



## ■ 联轴器



- 偏心:  $\leq 0.25$  mm
- 偏角:  $\leq 5^\circ$
- End-play:  $\leq 0.5$  mm

## 另售: M17 接插型电线

- 详细内容, 请通过 M17 接插型电线产品手册中进行确认。

外形	电源电压	连接器 1	连接器 2	长度	型号名
	DC	M17(Socket-Female)	6 线	2 m	CID6S-2
				5 m	CID6S-5
				10 m	CID6S-10
				15 m	CID6S-15

外形	电源电压	连接器 1	连接器 2	长度	型号名
	DC	M17(Socket-Female)	9 线	2 m	CID9S-2
				5 m	CID9S-5
				10 m	CID9S-10