

外径 Ø 58 mm 正弦波输出增量型旋转编码器

E58-A Series

使用说明书

TCD210022AB

Autonics

非常感谢您购买Autonics产品。

使用前请务必熟知使用说明书和产品手册的内容。

为了您的安全，请务必遵守安全注意事项中的注意事项。

请务必遵守说明书，产品手册，奥托尼克斯网页等的注意事项。

请妥善保管，便于查找。

本说明书所记载规格，外形尺寸等因产品改进而变更或停产时，恕不另行通知。

最新信息请在奥托尼克斯网站进行确认。

安全注意事项

- ‘安全注意事项’是为了安全正确地使用该产品，以防止危险事故的发生，请遵守以下内容。
- ▲特殊条件下可能会发生意外或危险。

⚠警告 如违反此项，可能导致严重伤害或死亡。

- 用于对人身及财产上影响大的机器(如: 核能控制, 医疗器械, 船舶, 车辆, 铁路, 航空, 易燃装置, 防灾/防盗装置等)时, 请务必加装双重安全保护装置。**
否则可能会引起人身伤亡, 财产损失及火灾。
- 禁止在易燃易爆腐蚀性气体, 潮湿, 阳光直射, 热辐射, 振动, 冲击, 盐性的环境下使用。**
否则有爆炸或火灾危险。
- 请在面板安装使用。**
否则有火灾危险。
- 通电状态下请勿进行接线及检修作业。**
否则有火灾危险。
- 接线时, 请确认接线图后进行连接。**
否则有火灾危险。
- 请勿任意改造产品。**
否则有火灾危险。

⚠注意 如违反此项，可能导致轻度伤害或产品损坏。

- 请在额定规格范围内使用。**
否则有火灾及产品故障的危险。
- 请勿短接负载。**
否则有火灾危险。
- 请勿在发生强磁场或电磁干扰的机器附近及强酸强碱的环境下使用。**
否则有产品故障的危险。

使用注意事项

- 使用时请遵守注意事项中的内容。
否则可能会发生不可预料事故。
- 电源电压必须绝缘且限压限流或使用 Class 2, SELV 电源设备供电。
- 与发生干扰的机器(直流转换器, 逆变器, 伺服电机等)一起使用时, 请务必将屏蔽线(F.G.)接地。
- 请务必将屏蔽线(F.G.)接地。
- 用SMPS供电时, F.G. 端子需接地且0V和 F.G. 端子间连接滤波电容。
- 为防止浪涌及感性干扰, 布线时请与高压线, 动力线分开布线, 且尽量缩短电线长度。
- 延长电线时, 请先确认电线的种类和响应频率, 否则会受线路阻抗、线间容量的影响, 容易发生残留电压变大或波形变形等现象。
- 本产品可以在以下环境条件下使用。
 - 室内(满足规格中的周围环境条件)
 - 海拔 2,000 m 以下
 - 污染等级 2 (Pollution Degree 2)
 - 安装等级 II (Installation Category II)

安装注意事项

- 根据使用环境, 场所及额定规格, 请正确安装。
- 固定产品, 连接电线后, 请勿使用规格(30 N)以上的力牵拉。

型号构成

仅作为参考用, 实际产品不支持所有的组合。

有关支持型号, 请在奥托尼克斯网站确认。

E58 **①** **②** - **③** - **④** - **⑤** - **⑥** - **⑦**

① 轴外形

S: 轴型

② 轴外径

9.25: Ø 9.25 mm

③ 分辨率

数字: 参考‘规格’中的分辨率

④ 输出相

10: A, \bar{A} , B, \bar{B} , Z, \bar{Z} , C, \bar{C} , D, \bar{D}

⑤ 控制输出

A: Analog 正弦波 OP Amp. 输出

⑥ 电源电压

5: 5 VDC \pm 5%

⑦ 连接方式

R: 后面电线引出型

S: 侧面电线引出型

产品构成

- 产品
- 螺丝 × 2
- 使用说明书

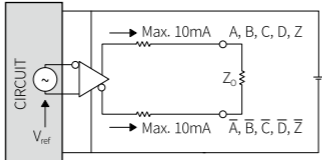
接线图

- 不使用的电线请做绝缘处理。
- 编码器的金属外壳和屏蔽线请务必进行接地(F.G.)。
- 输出回路使用专用 IC, 各输出线接线作业时, 请注意短路。

颜色	功能	颜色	功能
棕色	OUT A	紫色	OUT C
红色	OUT \bar{A}	灰色	OUT \bar{C}
橙色	OUT B	粉色	OUT D
黄色	OUT \bar{B}	透明	OUT \bar{D}
绿色	OUT Z	白色	+V
蓝色	OUT \bar{Z}	黑色	GND
—		Shield	F.G.

内部电路图

- 各输出相的输出回路是相同的。



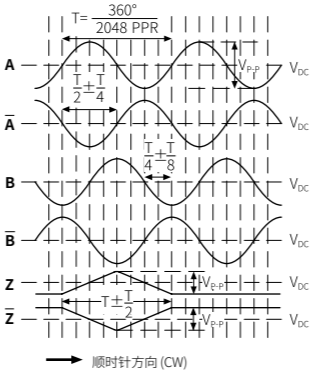
- A, B, Z: Z₀ = 120 Ω
- C, D: Z₀ = 1 kΩ

输出波形

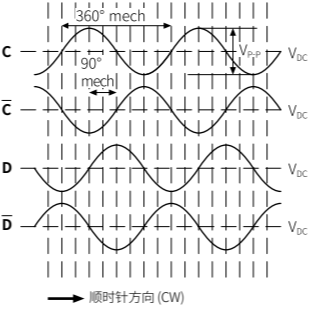
- 面向轴时, 向右旋转时为顺时针方向(CW)。

- A, B 间的相位差: $\frac{T}{4} \pm \delta$ (T = A的1周期)
- C, D 间的相位差: 90°

■ A, \bar{A} , B, \bar{B} , Z, \bar{Z} 相



■ C, \bar{C} , D, \bar{D} 相



→ 顺时针方向 (CW)

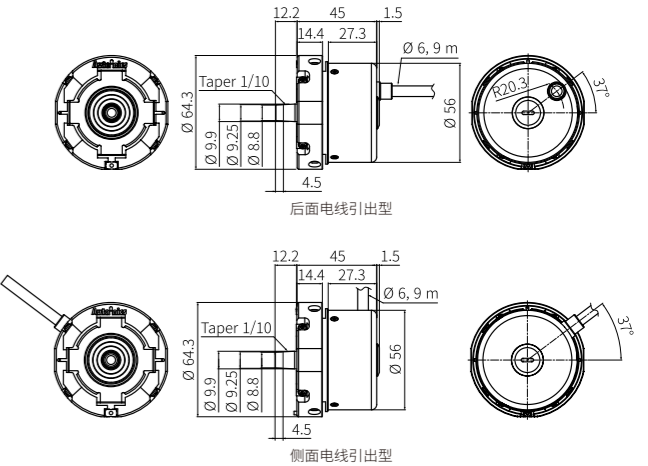
规格

型号名	E58S9.25-2048-10-A-5-□
分辨率	2,048 PPR
控制输出	Analog 正弦波 OP Amp. 输出
输出相	A, \bar{A} , B, \bar{B} , Z, \bar{Z} , C, \bar{C} , D, \bar{D}
输出电流	≤ 10 mA
输出电压_{P-P}	0.5 ± 0.1 VDC \pm
DC OFFSET V_{ref}	2.5 ± 0.3 VDC \pm
最大响应频率	200 kHz
最大允许转速	6,000 rpm
轴	Taper 轴 Ø 9.25 mm, Taper 1 : 10
后动力矩	≤ 0.0098 N m
惯性力矩	≤ 15 g·cm ² (1.5 × 10 ⁻⁶ kg·m ²)
轴允许荷重	Radial: ≤ 10 kgf, Thrust: ≤ 2.5 kgf
产品重量(含包装)	≈ 930 g (≈ 1.02 kg)
认证	CE 标志 ENEC

电源电压	5 VDC \pm ± 5% (ripple P-P: ≤ 5%)
消耗电流	≤ 120 mA (无负载)
绝缘阻抗	≥ 100 MΩ (500 VDC \pm megger)
耐电压	充电部和外壳间: 750 VAC~ 50 / 60 Hz 1 分钟
耐振动	10 ~ 55 Hz 振幅 1.5 mm X, Y, Z 各方向 2 小时
抗冲击	≤ 100 G
使用周围温度	-20 ~ 100°C, 存储时: -25 ~ 100°C (未结冰, 未结露状态)
使用周围湿度	35 ~ 85%RH, 存储时: 35 ~ 90%RH (未结冰, 未结露状态)
防护等级	IP50 (IEC 规格)
连接方式	后面 / 侧面电线引出型
电线规格	Ø 6 mm, 17芯, 9 m, 屏蔽线
芯线规格	AWG28 (0.08 mm, 17芯), 绝缘体外径: Ø 0.8 mm

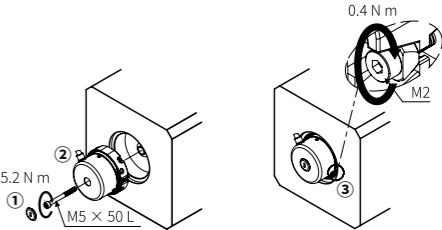
外形尺寸图

- 单位: mm, 请参考奥托尼克斯网页中提供的图纸。



安装方法

- 传感器后面插入 M5 × 50 L 螺丝。
- 结构件上安装传感器。
- 用 M2 扳手调整支架大小。



■ 几何公差

- 单位: mm

