

# 外径 Ø 60 mm 正弦波输出 增量型旋转编码器



## E60-A Series 产品手册

请务必遵守说明书，手册，奥托尼克斯网页等的注意事项。

本文中所记载产品的外形及规格等因产品性能改进或资料改善而变更或停产时，恕不另行通知。

### 主要特征

- 外径 Ø 60 mm, 轴内径 Ø 20 mm
- 电源电压: 5 VDC  $\pm$  5%
- Analog 正弦波 OP Amp 输出

### 安全注意事项

- ‘安全注意事项’是为了安全正确地使用该产品，以防止危险事故的发生，请遵守以下内容。
- ▲特殊条件下可能会发生意外或危险。

▲警告 如违反此项，可能导致严重伤害或死亡。

01. 用于对人身及财产上影响大的机器(如: 核能控制, 医疗器械, 船舶, 车辆, 铁路, 航空, 易燃装置, 防灾/防盗装置等)时, 请务必加装双重安全保护装置。  
否则可能会引起人身伤亡, 财产损失及火灾。
02. 禁止在易燃易爆腐蚀性气体, 潮湿, 阳光直射, 热辐射, 振动, 冲击, 盐性的环境下使用。  
否则有爆炸或火灾危险。
03. 请在面板安装使用。  
否则有火灾危险。
04. 通电状态下请勿进行接线及检修作业。  
否则有火灾危险。
05. 接线时, 请确认接线图后进行连接。  
否则有火灾危险。
06. 请勿任意改造产品。  
否则有火灾危险。

▲注意 如违反此项，可能导致轻度伤害或产品损坏。

01. 请在额定规格范围内使用。  
否则有火灾及产品故障的危险。
02. 请勿短接负载。  
否则有火灾危险。
03. 请勿在发生强磁场或电磁干扰的机器附近及强酸强碱的环境下使用。  
否则有产品故障的危险。

### 使用注意事项

- 使用时请遵守注意事项中的内容。  
否则可能会发生不可预料的事。
- 电源电压必须绝缘且限压限流或使用 Class 2, SELV 电源设备供电。
- 与发生干扰的机器(直流转换器, 逆变器, 伺服电机等)一起使用时, 请务必将屏蔽线(F.G.)接地。
- 请务必将屏蔽线(F.G.)接地。
- 用 SMPS 供电时, F.G. 端子需接地且 0V 和 F.G. 端子间连接滤波电容。
- 为防止浪涌及感性干扰, 布线时请与高压线, 动力线分开布线, 且尽量缩短电线长度。
- 延长电线时, 请先确认电线的种类和响应频率, 否则会受线路阻抗、线间容量的影响, 容易发生残留电压变大或波形变形等现象。
- 本产品可以在以下环境条件下使用。
  - 室内(满足规格中的周围环境条件)
  - 海拔 2,000 m 以下
  - 污染等级 2 (Pollution Degree 2)
  - 安装等级 II (Installation Category II)

## 安装注意事项

- 根据使用环境，场所及额定规格，请正确安装。
- 用扳手固定产品时，请用 0.15 N·m 以下的扭矩旋紧。
- 固定产品，连接电线后，请勿使用规格(30 N)以上的力牵拉。

## 型号构成

仅作为参考用，实际产品不支持所有的组合。  
有关支持型号，请在奥托尼克斯网站确认。

E60 ① ② - ③ - ④ - ⑤ - ⑥ - ⑦

### ① 轴外形

H: 中空轴型

### ② 轴内径

20: Ø 20 mm

### ③ 分辨率

数字: 参考‘规格’中的分辨率

### ④ 输出相

10: A,  $\bar{A}$ , B,  $\bar{B}$ , Z,  $\bar{Z}$ , C,  $\bar{C}$ , D,  $\bar{D}$

### ⑤ 控制输出

A: Analog 正弦波 OP Amp. 输出

### ⑥ 电源电压

5: 5 VDC $\pm$  5%

### ⑦ 连接方式

R: 后面电线引出型

S: 侧面电线引出型

## 产品构成

- 产品 (+ 支架)
- 使用说明书
- 螺丝 × 4

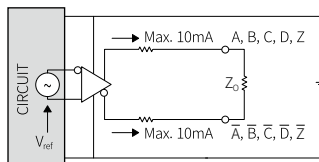
## 接线图

- 不使用的电线请做绝缘处理。
- 编码器的金属外壳和屏蔽线请务必进行接地(F.G.)。
- 输出回路使用专用 IC，各输出线接线作业时，请注意短路。

颜色	功能	颜色	功能
棕色	OUT A	紫色	OUT C
红色	OUT $\bar{A}$	灰色	OUT $\bar{C}$
橙色	OUT B	粉色	OUT D
黄色	OUT $\bar{B}$	透明	OUT $\bar{D}$
绿色	OUT Z	白色	+V
蓝色	OUT $\bar{Z}$	黑色	GND
—	Shield		F.G.

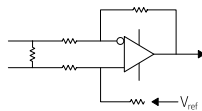
## 内部电路图

- 各输出相的输出回路是相同的。



- A, B, Z:  $Z_0 = 120 \Omega$
- C, D:  $Z_0 = 1 k\Omega$

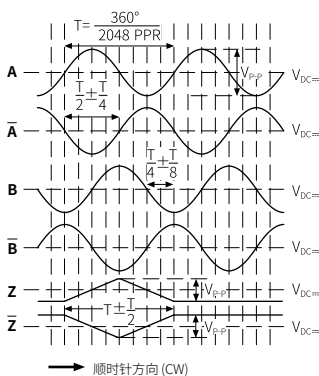
### ■ 收信回路



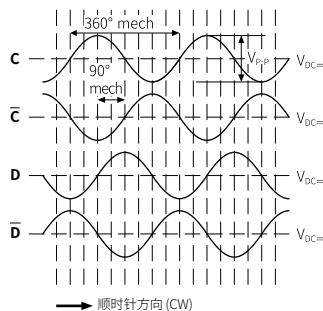
## 输出波形

- 面向轴时，向右旋转时为顺时针方向(CW)。
- A, B 间的相位差:  $\frac{T}{4} \pm \frac{T}{8}$  (T = A 的 1 周期)
- C, D 间的相位差:  $90^\circ$

### ■ A, $\bar{A}$ , B, $\bar{B}$ , Z, $\bar{Z}$ 相



### ■ C, $\bar{C}$ , D, $\bar{D}$ 相



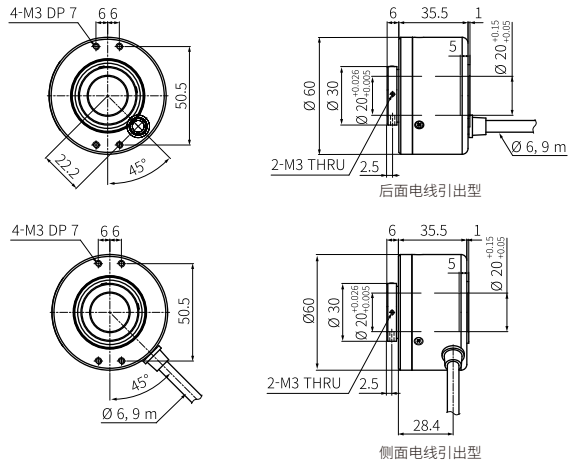
## 规格

型号名	E60H20-2048-10-A-5-□
分辨率	2,048 PPR
控制输出	Analog 正弦波 OP Amp. 输出
输出相	A, $\bar{A}$ , B, $\bar{B}$ , Z, $\bar{Z}$ , C, $\bar{C}$ , D, $\bar{D}$
输出电流	$\leq 10$ mA
输出电压 <sub>P-P</sub>	$0.5 \pm 0.1$ VDC $\pm$
DC OFFSET <sub>V<sub>DC</sub></sub>	$2.5 \pm 0.3$ VDC $\pm$
最大允许频率	200 kHz
最大允许转数	6,000 rpm
启动力矩	$\leq 0.02$ N·m
惯性力矩	$\leq 110$ g·cm <sup>2</sup> ( $11 \times 10^6$ kg·m <sup>2</sup> )
轴允许荷重	Radial: $\leq 5$ kgf, Thrust: $\leq 2.5$ kgf
产品重量(含包装)	$\approx 720$ g ( $\approx 750$ g)
认证	CE 标志 ENEC

电源电压	5 VDC $\pm$ 5% (ripple P-P: $\leq 5\%$ )
消耗电流	$\leq 120$ mA (无负载)
绝缘阻抗	$\geq 100$ M $\Omega$ (500 VDC $\pm$ megger)
耐电压	充电部和外壳间: 750 VAC $\sim$ 50 / 60 Hz 1 分钟
耐振动	10 ~ 55 Hz 振幅 1.5 mm X, Y, Z 各方向 2 小时
抗冲击	$\leq 100$ G
使用周围温度	-20 ~ 100°C, 存储时: -25 ~ 100°C (未结冰, 未结露状态)
使用周围湿度	35 ~ 85%RH, 存储时: 35 ~ 90%RH (未结冰, 未结露状态)
防护等级	IP40 (IEC 规格)
连接方式	后面 / 侧面电线引出型
电线规格	Ø 6 mm, 17 芯, 9 m, 屏蔽线
芯线规格	AWG28 (0.08 mm, 17 芯), 绝缘体外径: Ø 0.8 mm

## 外形尺寸图

• 单位: mm, 请参考奥托尼克斯网页中提供的图纸。



## ■ 支架

