

马蹄形磁性接近开关

MU Series

使用说明书

TCD210224AC

Autonics

非常感谢您购买Autonics产品。

使用前请务必熟知使用说明书和产品手册的内容。

为了您的安全，请务必遵守安全注意事项中的注意事项。

请务必遵守说明书，产品手册，奥托尼克斯网页等的注意事项。

请妥善保管，便于查找。

本说明书所记载规格，外形尺寸等因产品改进而变更或停产时，恕不另行通知。

最新信息请在奥托尼克斯网站进行确认。

安全注意事项

- “安全注意事项”是为了安全正确地使用该产品，以防止危险事故的发生，请遵守以下内容。
- 特殊条件下可能会发生意外或危险。

警告 如违反此项，可能导致严重伤害或死亡。

- 用于对人身及财产上影响大的机器(如: 核能控制, 医疗器械, 船舶, 车辆, 铁路, 航空, 易燃装置, 防灾/防盗装置等)时, 请务必加装双重安全保护装置。否则可能会引起人身伤亡, 财产损失及火灾。
- 禁止在易燃易爆腐蚀性气体, 潮湿, 阳光直射, 热辐射, 振动, 冲击, 盐性, 水汽, 蒸汽及有灰尘的环境下使用。否则有爆炸或火灾危险。
- 请勿任意改造产品。否则有火灾危险。
- 负载通电状态下, 请勿进行接线、点检、维修及更换。否则有火灾危险。
- 接线时, 请确认接线图后进行连接。否则有火灾危险。

注意 如违反此项，可能导致轻度伤害或产品损坏。

- 请在额定规格范围内使用。否则有火灾及产品故障的危险。
- 清洁时请勿用水或有机溶剂，应用干毛巾擦拭。否则有火灾危险。
- 尽量缩短电线长度使用。若电线过长时，因浪涌等产品有误动作的危险。
- 开关请勿安装在磁性体或强磁场环境。安装开关时，请使用不锈钢或非磁性体螺栓或螺母。否则影响检测距离或有误动作的危险。
- 使用负载时，请勿超过继电器的额定容量。否则有火灾, 继电器损坏, 触点粘合, 绝缘不良及接触不良危险。

使用注意事项

- 使用时请遵守注意事项中的内容。否则可能会发生不可预料事故。
- 产品受到过大冲击或振动时，可能会发生震颤及误动作。
- 为防止震颤，请使用低速模式滤波器。适用高速模式($\leq 1\text{ms}$)滤波器时，可能会发生震颤等现象。
- 本产品可以在以下环境条件下使用。
 - 室内(满足规格中的周围环境条件)
 - 海拔2,000m以下
 - 污染等级3(Pollution Degree 3)
 - 安装等级II(Installation Category II)

产品构成

- 产品
- 使用说明书

型号构成

仅作为参考用，实际产品不支持所有的组合。

有关支持型号，请在奥托尼克斯网站确认。

MU - ① - ② - ③

① 接点类型

1A: Normally Open
1B: Normally Closed

② 电线规格

无显示: 电线引出型(2 m)
E: 电线引出接插型(0.5 m)

③ 检测距离

数字: 检测距离(单位: mm)

规格

型号名	MU-1A-30-□	MU-1B-30-□
接点	N.O.	N.C.
检测距离 ⁰¹⁾	OFF → ON ON → OFF	± 10 mm ± 20 mm
标准检测物体	遮蔽板 - 钢板镀锌 1.6t	
动作时间	≤ 2 ms	
复位时间	≤ 1 ms	
响应时间周期	≤ 500 Hz	
认证	CE	
产品重量(含包装)	电线引出型: ≈ 132.5 g (≈ 172.3 g) 电线引出接插型: ≈ 107 g (≈ 147.2 g)	

01) 周围温度 23°C 基准，根据周围温度检测距离将会相差 ± 20%。

开关电压	≤ 24 VDC=
期待寿命	≥ 1亿次 (5 VDC=, m 10 mA 阻性负载基准)
绝缘阻抗	≥ 1,000 MΩ (500 VDC=, megger)
耐电压	充电部和外壳间: 500 VAC ~ 50/60 Hz 1分钟
耐振动	10 ~ 55 Hz 振幅 1.5mm X, Y, Z 各方向 2小时
抗冲击	100 m/s ² (≈ 10 G) X, Y, Z 各方向 3次
使用周围温度	-10 ~ 65 °C, 储存时: -10 ~ 70 °C(未结冰, 未结露状态)
使用周围湿度	35 ~ 85%RH, 储存时: 35 ~ 85 %RH(未结冰, 未结露状态)
防护等级	IP67 (IEC 规格)
接线方式	电线引出型 / 电线引出接插型
电线规格	电线引出型: Ø 4, 2芯, 2 m (UL Style 20276, AWG22) 电线引出接插型: Ø 4, 2芯, 0.5 m (UL Style 20276, AWG22)
材质	Cover/Case: PC (915R)

■ 适用 REED SWITCH

型号名	ORD324-10-15 (STANDEX MEDER)
接点构成	A (SPST-NO: single pole, single throw, normally open)
接点规格 ⁰¹⁾	≤ 10 W/A
电压	Switching: ≤ 200 VDC=, Breakdown: ≥ 250 VDC=
电流	Switching: ≤ 0.5 A, Carry: ≤ 1.0 A
使用周围温度	-40 ~ 125 °C, 储存时: -65 ~ 125 °C ⁰²⁾
材质	Body: glass, leads: tin-plated Ni-Fe wire

01) Switching 电压和电流不可超过额定功率。

02) 长时间暴露在高温下时，Leads 焊接性能将会降低。

检测距离

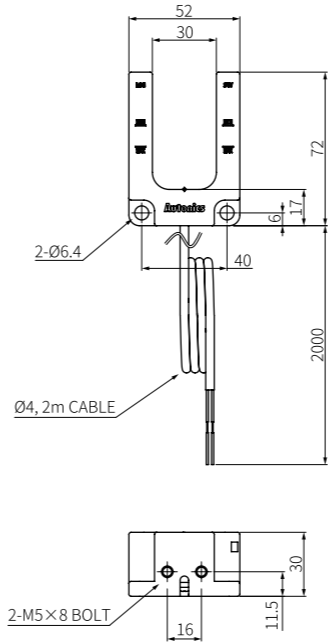
- 检测距离是开关中心轴和检测物体之间的距离。
- 安装时，确保在检测距离的 ± 20% 以内动作。
- 周围有金属及磁性体时，检测距离将会受影响。

移动方向	检测距离
上→下移动	<p>Operation (OFF → ON) 10 mm 10 mm 10 mm - Hysteresis Release (ON → OFF)</p>
下→上移动	<p>Release (ON → OFF) 10 mm - Hysteresis 10 mm 10 mm Operation (OFF → ON)</p>

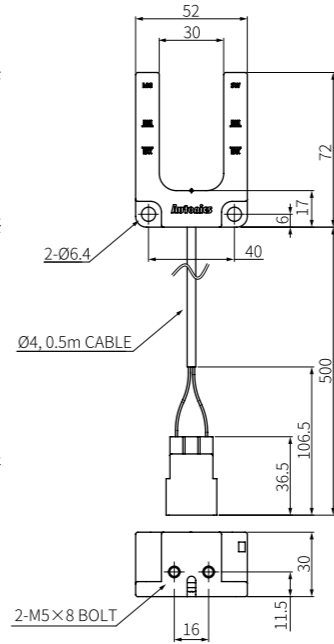
外形尺寸图

- 单位: mm, 请参考奥托尼克斯网页中提供的图纸。

■ MU-□-30



■ MU-□-30-E

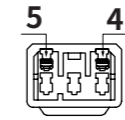


接线图

■ MU-1A-30-□

Pin	颜色	功能	内部电路图
4	蓝色(BU)	Normally Open	
5	棕色(BN)		

• PIN 排列



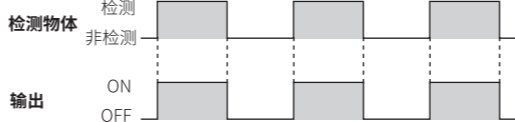
连接器:
Daedong Inc.,
MIC-5M

■ MU-1B-30-□

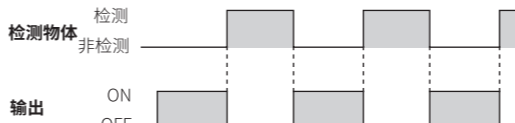
Pin	颜色	功能	内部电路图
4	蓝色(BU)	Normally Closed	
5	棕色(BN)		

动作时序图

■ MU-1A-30-□

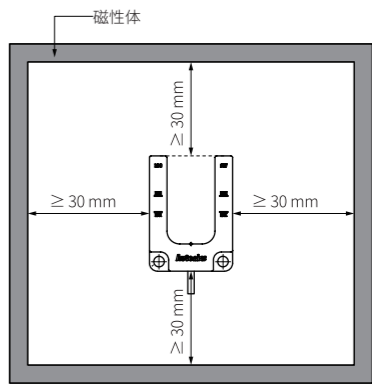
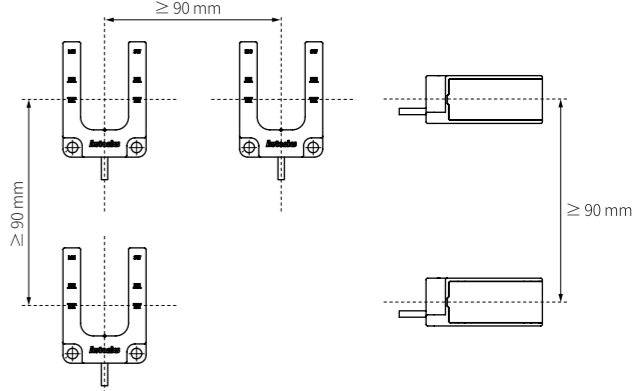


■ MU-1B-30-□



安装注意事项

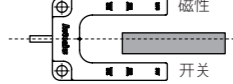
- 根据使用环境，场所及额定规格，请正确安装。
- M5 安装螺丝按 2 N·m 以下扭矩旋紧。
- 邻近安装2台以上的接近开关时，由于相互干扰可能会引起误动作。产品间保持一定的间隔安装。



- 开关的中心和检测物体，请务必呈垂直或水平方向安装。



- 无法对准中心线平行安装时，尽量靠近开关一侧安装。检测物体若贴近磁体时，可能会引起误动作。



- 安装时，请务必使检测物体经过检测 Point 区域。检测 Point 区域: 开关末端到 30 ~ 40 mm 的地点

