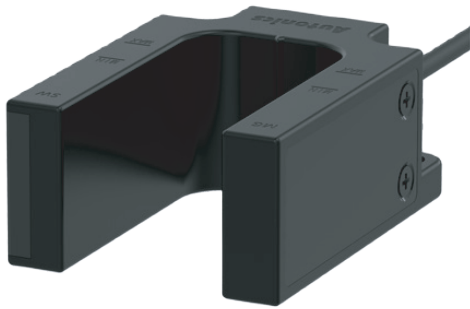


马蹄形磁性接近开关



MU Series 产品手册

请务必遵守说明书，手册，奥托尼克斯网页等的注意事项。

本文中所记载产品的外形及规格等因产品性能改进或资料改善而变更或停产时，恕不另行通知。

主要特征

- 无电压磁性检测方式
- 电线引出 / 电线引出接插型 2种电线规格
- IP67 防护等级 (IEC 规格)

安全注意事项

- ‘安全注意事项’是为了安全正确地使用该产品，以防止危险事故的发生，请遵守以下内容。
- ⚠ 特殊条件下可能会发生意外或危险。

⚠ 警告 如违反此项，可能导致严重伤害或死亡。

01. 用于对人身及财产上影响大的机器(如: 核能控制, 医疗器械, 船舶, 车辆, 铁路, 航空, 易燃装置, 防灾/防盗装置等)时, 请务必加装双重安全保护装置。
否则可能会引起人身伤亡, 财产损失及火灾。
02. 禁止在易燃易爆腐蚀性气体, 潮湿, 阳光直射, 热辐射, 振动, 冲击, 盐性, 水分, 蒸汽及有灰尘的环境下使用。
否则有爆炸或火灾危险。
03. 请勿任意改造产品。
否则有火灾危险。
04. 负载通电状态下, 请勿进行接线、点检、维修及更换。
否则有火灾危险。
05. 接线时, 请确认接线图后进行连接。
否则有火灾危险。

⚠ 注意 如违反此项，可能导致轻度伤害或产品损坏。

01. 请在额定规格范围内使用。
否则有火灾及产品故障的危险。
02. 清洁时请勿用水或有机溶剂, 应用干毛巾擦拭。
否则有火灾危险。
03. 尽量缩短电线长度使用。
若电线过长时, 因浪涌等产品有误动作的危险。
04. 开关请勿安装在磁性体或强磁场环境。安装开关时, 请使用不锈钢或非磁性体螺栓或螺母。
否则影响检测距离或有误动作的危险。
05. 使用负载时, 请勿超过继电器的额定容量。
否则有火灾, 继电器损坏, 触点粘合, 绝缘不良及接触不良危险。

使用注意事项

- 使用时请遵守注意事项中的内容。否则可能会发生不可预料事故。
- 产品受到过大冲击或振动时, 可能会发生震颤及误动作。
- 为防止震颤, 请使用低速模式滤波器。适用高速模式($\leq 1\text{ms}$)滤波器时, 可能会发生震颤等现象。
- 本产品可以在以下环境条件下使用。
 - 室内(满足规格中的周围环境条件)
 - 海拔 2,000m 以下
 - 污染等级 3(Pollution Degree 3)
 - 安装等级 II (Installation Category II)

产品构成

- 产品
- 使用说明书

型号构成

仅作为参考用，实际产品不支持所有的组合。
有关支持型号，请在奥托尼克斯网站确认。

MU - ① - ② - ③

① 接点类型

1A: Normally Open
1B: Normally Closed

② 检测距离

数字: 检测距离(单位: mm)

③ 电线规格

无显示: 电线引出型(2 m)
E: 电线引出接插型(0.5 m)

规格

型号名	MU-1A-30-□	MU-1B-30-□
接点	N.O.	N.C.
检测距离 ⁰¹⁾	OFF → ON	± 10 mm
	ON → OFF	± 20 mm
标准检测物体	遮蔽板 - 钢板镀锌 1.6t	
动作时间	≤ 2 ms	
复位时间	≤ 1 ms	
响应时间周期	≤ 500 Hz	
认证	CE 标志	
产品重量(含包装)	电线引出型: ≈ 132.5 g (≈ 172.3 g)	
	电线引出接插型: ≈ 107 g (≈ 147.2 g)	

01) 周围温度 23°C 基准，根据周围温度检测距离将会相差 ± 20%。

开关电压	≤ 24 VDC≡
期待寿命	≥ 1亿次 (5 VDC≡ m 10 mA 阻性负载基准)
绝缘阻抗	≥ 1,000 MΩ (500 VDC≡ megger)
耐电压	充电部和外壳间: 500 VAC ~ 50/60 Hz 1分钟
耐振动	10 ~ 55 Hz 振幅 1.5mm X, Y, Z 各方向 2小时
抗冲击	100 m/s ² (≈ 10 G) X, Y, Z 各方向 3次
使用周围温度	-10 ~ 65 °C, 储存时: -10 ~ 70 °C(未结冰, 未结露状态)
使用周围湿度	35 ~ 85%RH, 储存时: 35 ~ 85 %RH(未结冰, 未结露状态)
防护等级	IP67 (IEC 规格)
接线方式	电线引出型 / 电线引出接插型
电线规格	电线引出型: Ø 4, 2芯, 2 m (UL Style 20276, AWG22) 电线引出接插型: Ø 4, 2芯, 0.5 m (UL Style 20276, AWG22)
材质	Cover/Case: PC (915R)

■ 适用 REED SWITCH

型号名	ORD324-10-15 (STANDEX MEDER)
接点构成	A (SPST-NO: single pole, single throw, normally open)
接点规格 ⁰¹⁾	≤ 10 W/VA
电压	Switching: ≤ 200 VDC≡, Breakdown: ≥ 250 VDC≡
电流	Switching: ≤ 0.5 A, Carry: ≤ 1.0 A
使用周围温度	-40 ~ 125 °C, 储存时: -65 ~ 125 °C ⁰²⁾
材质	Body: glass, leads: tin-plated Ni-Fe wire

01) Switching 电压和电流不可超过额定功率。

02) 长时间暴露在高温下时，Leads 焊接性能将会降低。

检测距离

- 检测距离是开关中心轴和检测物体之间的距离。
- 安装时，确保在检测距离的 ± 20% 以内动作。
- 周围有金属及磁性体时，检测距离将会受影响。

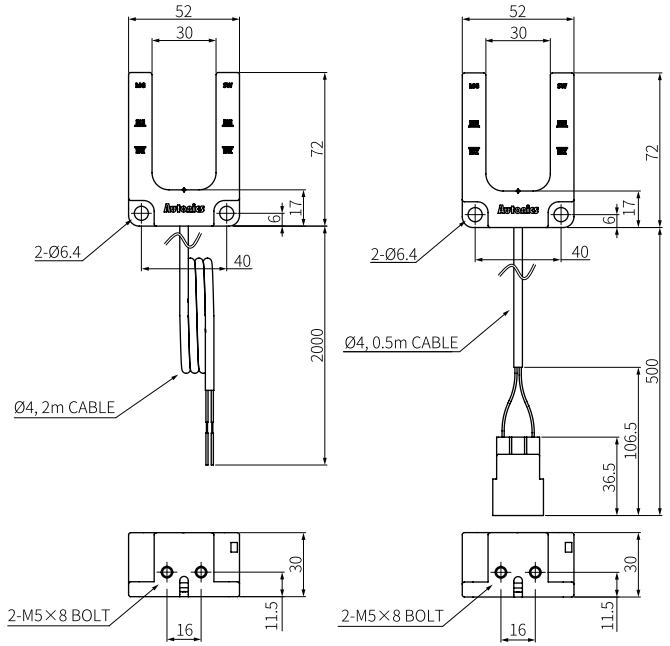
移动方向	检测距离
上→下移动	<p>Operation (OFF → ON) 10 mm 10 mm 10 mm - Hysteresis Release (ON → OFF)</p>
下→上移动	<p>Release (ON → OFF) 10 mm - Hysteresis 10 mm 10 mm Operation (OFF → ON)</p>

外形尺寸图

• 单位: mm, 请参考奥托尼克斯网页中提供的图纸。

■ MU-□-30

■ MU-□-30-E



接线图

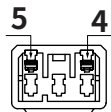
■ MU-1A-30-□

Pin	颜色	功能	内部电路图
4	蓝色(BU)	Normally Open	
5	棕色(BN)		

■ MU-1B-30-□

Pin	颜色	功能	内部电路图
4	蓝色(BU)	Normally Closed	
5	棕色(BN)		

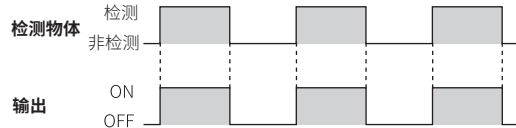
• PIN 排列



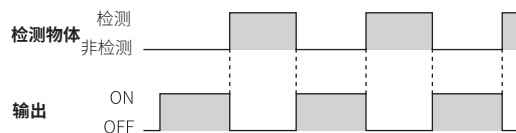
连接器:
Daedong Inc.,
MIC-5M

动作时序图

■ MU-1A-30-□

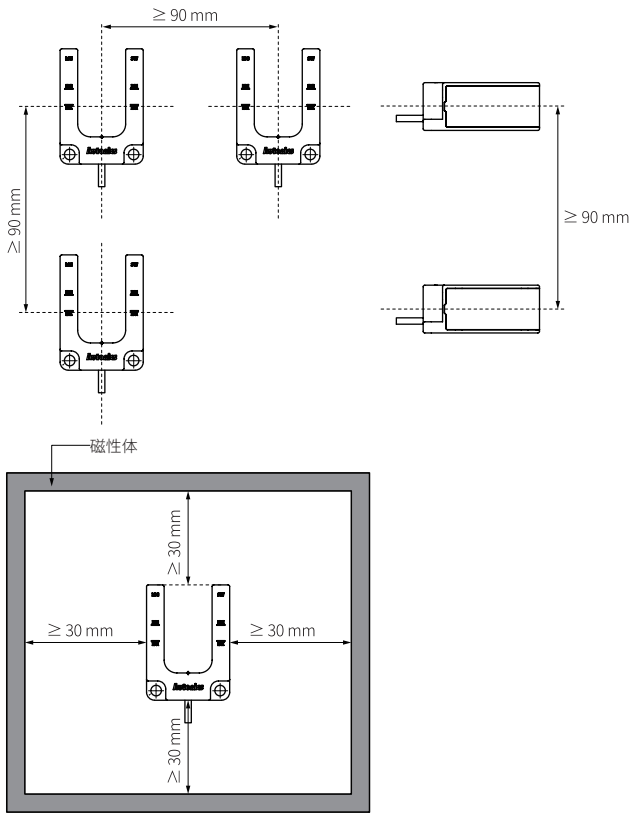


■ MU-1B-30-□

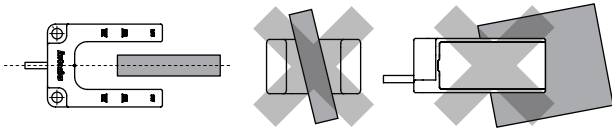


安装注意事项

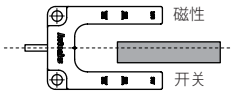
- 根据使用环境，场所及额定规格，请正确安装。
- M5 安装螺丝按 2 N·m 以下扭矩旋紧。
- 邻近安装2台以上的接近开关时，由于相互干扰可能会引起误动作。
产品间保持一定的间隔安装。



- 开关的中心和检测物体，请务必呈垂直或水平方向安装。



- 无法对准中心线平行安装时，尽量靠近开关一侧安装。
检测物体若贴近磁体时，可能会引起误动作。



- 安装时，请务必使检测物体经过检测 Point 区域。
检测 Point 区域: 开关末端到 30 ~ 40 mm 的地点

