

方形电感式接近开关

PS Series (AC 2线式)

使用说明书

TCD210211AD

Autonics

非常感谢您购买Autonics产品。

使用前请务必熟知使用说明书和产品手册的内容。

为了您的安全，请务必遵守安全注意事项中的注意事项。

请务必遵守说明书，产品手册，奥托尼克斯网页等的注意事项。

请妥善保管，便于查找。

本说明书所记载规格，外形尺寸等因产品改进而变更或停产时，恕不另行通知。

最新信息请在奥托尼克斯网站进行确认。

安全注意事项

- “安全注意事项”是为了安全正确地使用该产品，以防止危险事故的发生，请遵守以下内容。
- ▲ 特殊条件下可能会发生意外或危险。

▲ 警告 如违反此项，可能导致严重伤害或伤亡。

01. 用于对人身及财产上影响大的机器(如: 核能控制, 医疗器械, 船舶, 车辆, 铁路, 航空, 易燃装置, 防灾/防盗装置等)时, 请务必加装双重安全保护装置。

否则可能会引起火灾, 人身伤亡或财产损失。

02. 禁止在易燃易爆腐蚀性气体, 潮湿, 阳光直射, 热辐射, 振动, 冲击, 盐性的环境下使用。

否则有火灾或爆炸危险。

03. 请勿任意改造产品。

否则有触电或火灾危险。

04. 通电状态下请勿进行接线及检修作业。

否则有触电或火灾危险。

05. 接线时, 请确认接线图后进行连接。

否则有触电或火灾危险。

▲ 注意 如违反此项，可能导致轻度伤害或产品损坏。

01. 请在额定规格范围内使用。

否则有火灾及产品故障的危险。

02. 清洁时请勿用水或有机溶剂, 应用干毛巾擦拭。

否则有触电或火灾危险。

03. 无负载时, 请勿连接电源。

否则有火灾及产品故障的危险。

安装注意事项

- 使用时请遵守注意事项中的内容。否则可能会发生不可预料事故。
- 为防止浪涌及感性干扰，布线时请与高压线，动力线分开布线，且尽量缩短电线长度。请勿在发生强磁场及高频干扰的机器(无线收发器等)附近使用。如果安装在产生强烈浪涌(电机、焊机等)的设备附近，请用二极管或变阻器来消除浪涌。
- 请勿将容量负载直接连接到输出端。
- 本产品可以在以下环境条件下使用。
 - 室内(满足规格中的周围环境条件)
 - 海拔 2,000m 以下
 - 污染等级 2(Pollution Degree 2)
 - 安装等级 II (Installation Category II)

安装注意事项

- 根据使用环境，场所及额定规格，请正确安装。
- 请勿用坚硬的物体施加冲击或用力弯曲电线引出部，否则可能会损坏防水功能。
- Ø 2.5 mm 电线请勿使用20N以上，Ø 4 mm 电线请勿使用30N以上，Ø 5 mm 电线请勿使用50N以上的力牵拉电线。断线可能会引发火灾。
- 延长电线时，请使用AWG22以上的电线，且最长不得超过200m。
- 支架安装时，拧螺丝的扭矩保持在0.98N·m。

型号构成

仅作为参考用，实际产品不支持所有的组合。

有关支持型号，请在奥托尼克斯网站确认。

PSN	①	-	②	③	④
------------	----------	---	----------	----------	----------

① 检测面长度
数字:检测面单边长度(单位:mm)

② 检测距离
数字:检测距离(单位:mm)

③ 电源电压
A: 100 - 240 VAC~

④ 输出构成
O: Normally Open
C: Normally Closed

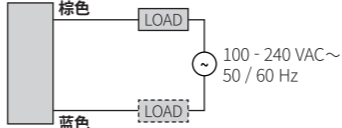
产品构成

	PSN25	PSN30	PSN40
产品	× 1	× 1	× 1
使用说明书	× 1	× 1	× 1
支架	× 1	× 1	× 1
螺丝	M4 × 2	M4 × 2	M5 × 2

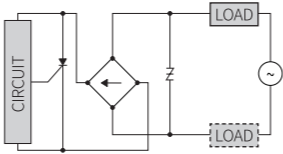
接线图

- 负载可连接在任意方向。
- 请务必连接负载后上电。

■ 电线引出型



■ 内部电路图



动作时序图

	Normally open	Normally closed
检测物体	有 无	有 无
负载	动作 复位	动作 复位
动作指示灯(红色)	ON OFF	ON OFF

规格

安装方式	标准型			
型号	PSN25-5A□	PSN30-10A□	PSN30-15A□	PSN40-20A□
检测面长度	25 mm	30 mm	30 mm	40 mm
检测距离	5 mm	10 mm	15 mm	20 mm
设定距离	0 ~ 3.5 mm	0 ~ 7 mm	0 ~ 10.5 mm	0 ~ 14 mm
应差距离	≤检测距离的10%			
标准检测物:铁	25 × 25 × 1 mm	30 × 30 × 1 mm	45 × 45 × 1 mm	60 × 60 × 1 mm
响应频率 ⁰¹⁾	20 Hz			
温度的影响	使用周围温度内20°C时检测距离的±10%			
指示灯	动作指示灯(红色)			
认证				
产品重量(含包装)	≈ 66 g (≈ 98 g)	≈ 92 g (≈ 161 g)	≈ 92 g (≈ 161 g)	≈ 130 g (≈ 219 g)

01) 响应频率为平均值。测量条件为使用标准检测物，检测物的距离为标准检测物体的2倍，设定距离为检测距离的1/2。

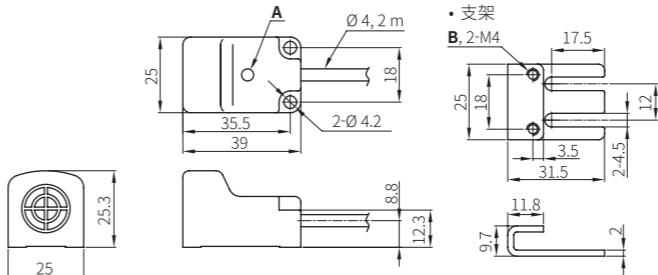
电源电压	100-240 VAC~ 50/60 Hz, 使用电压范围: 85-264 VAC~
漏电流	≤ 2.5 mA
控制输出	5 ~ 200 mA
残留电压	≤ 10 V
保护回路	浪涌保护回路
绝缘阻抗	≥ 50 MΩ (500 VDC≡ megger)
耐电压	充电部和外壳间: 1,500 VAC~ 50/60 Hz 1分钟
耐振动	10 ~ 55 Hz 振幅 1mm X,Y,Z 各方向 2 小时
抗冲击	500 m/s ² (≈ 50 G) X, Y, Z 各方向3次
使用周围温度	-25 ~ 70 °C, 储存时: -30 ~ 80 °C (未结冰, 未结露状态)
使用周围湿度	35 ~ 95 %RH, 储存时: 35 ~ 95 %RH (未结冰, 未结露状态)
防护等级	IP67 (IEC 规格)
连接方式	电线引出型
电线规格	Ø 4 mm, 2芯, 2 m
芯线规格	AWG 22 (0.08 mm, 60芯), 绝缘体外径:Ø 1.25mm
材质	外壳: 耐热 ABS, 一般型电线(黑色): 聚氯乙烯(PVC)

外形尺寸图

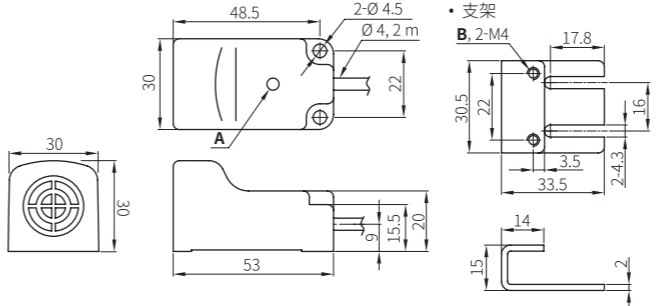
- 单位: mm, 请参考奥托尼克斯网页中提供的图纸。

A	动作指示灯(红色)	B	Tap hole
----------	-----------	----------	----------

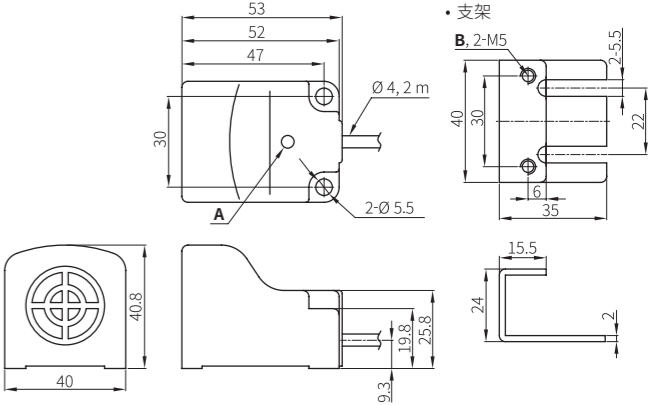
■ PSN25



■ PSN30



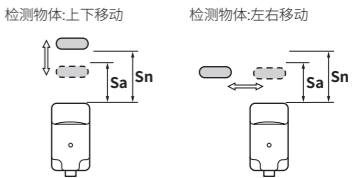
■ PSN40



设定距离计算公式

检测物体的形状,大小,材质均影响检测距离。为稳定的检测，请安装在检测距离的70%以内的距离内。

设定距离(Sa)
= 检测距离(Sn) × 70 %

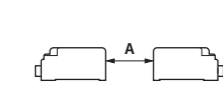


相互干扰及周围金属的影响

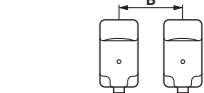
■ 相互干扰

如下图所示，2个以上的接近开关面对面或并排安装时，由于频率干扰可能引起误动作，安装时的间距需满足下表要求。

[面对面安装]



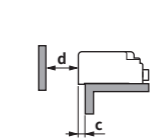
[并排安装]



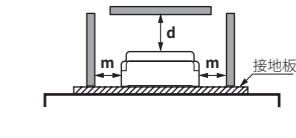
■ 周围金属的影响

如果接近开关周围有金属存在，可能会导致复位不良等误动作。为防止误动作，安装时的间距需满足下表要求。

• 标准型



• 上面检测型



(单位:mm)

项目	型号	PSN25	PSN30-10	PSN30-15	PSN40
A		30	60	90	120
B		40	50	65	70
c		4	5	5	5
d		15	30	45	60
m		20	25	35	35