

方形电感式接近开关

PS Series (DC 2线式)

使用说明书

TCD210250AC	Autonics
-------------	-----------------

非常感谢您购买Autonics产品。

使用前请务必熟知使用说明书和产品手册的内容。

为了您的安全，请务必遵守安全注意事项中的注意事项。

请务必遵守说明书，产品手册，奥托尼克斯网页等的注意事项。

请妥善保管，便于查找。

本说明书所记载规格，外形尺寸等因产品改进而变更或停产时，恕不另行通知。

最新信息请在奥托尼克斯网站进行确认。

规格	标准型 / 上面检测型
-----------	--------------------

安全注意事项

- “安全注意事项”是为了安全正确地使用该产品，以防止危险事故的发生，请遵守以下内容。
- ▲特殊条件下可能会发生意外或危险。

⚠ 警告 如违反此项，可能导致严重伤害或伤亡。

- 用于对人身及财产上影响大的机器(如: 核能控制, 医疗器械, 船舶, 车辆, 铁路, 航空, 易燃装置,防灾/防盗装置等)时，请务必加装双重安全保护装置。**

否则可能会引起火灾,人身伤亡及财产损失。
- 禁止在易燃易爆腐蚀性气体，潮湿, 阳光直射，热辐射, 振动, 冲击, 盐性的环境下使用。**

否则有火灾或爆炸危险。
- 请勿任意改造产品。**

否则有火灾危险。
- 通电状态下请勿进行接线及检修作业。**

否则有火灾危险。
- 接线时，请确认接线图后进行连接。**

否则有火灾危险。

⚠ 注意 如违反此项，可能导致轻度伤害或产品损坏。

- 请在额定规格范围内使用。**

否则有火灾及产品故障的危险。
- 清洁时请勿用水或有机溶剂，应用干毛巾擦拭。**

否则有火灾危险。
- 无负载时，请勿连接电源。**

否则有火灾及产品故障的危险。

规格	标准型 / 上面检测型
-----------	--------------------

使用注意事项

- 使用时请遵守注意事项中的内容。否则可能会发生不可预料的事故。
- 12-24 VDC≒ 型号的电源电压必须绝缘且限压限流或使用 Class 2, SELV 电源设备供电。
- 请在电源输入0.8秒后，再使用产品。
- 为防止浪涌及感性干扰，布线时请与高压线，动力线分开布线，且尽量缩短电线长度。请勿在发生强磁场及高频干扰的机器(无线收发器等)附近使用。

如果安装在产生强烈浪涌(电机、焊机等)的设备附近，请用二极管或变阻器来消除浪涌。
- 本产品可以在以下环境条件下使用。
 - 室内(满足规格中的周围环境条件)
 - 海拔 2,000m 以下
 - 污染等级 2(Pollution Degree 2)
 - 安装等级 II (Installation Category II)

规格	标准型 / 上面检测型
-----------	--------------------

安装注意事项

- 根据使用环境，场所及额定规格，请正确安装。
- 请勿用坚硬的物体施加冲击或用力弯曲电线引出部，否则可能会损坏防水功能。
- Ø 4 mm 电线请勿使用 30N 以上的力牵拉电线。

断线可能会引发火灾。
- 延长电线时，请使用 AWG 22 以上的电线，且最长不得超过 200m。
- 支架安装时，拧螺丝的扭矩保持在 0.49N·m。

规格	标准型 / 上面检测型
-----------	--------------------

安装方式	标准型 / 上面检测型
-------------	--------------------

仅作为参考用，实际产品不支持所有的组合。

有关支持型号，请在奥托尼克斯网站确认。

PSNT ① - ② ③ ④ ⑤

① 检测面长度 数字: 检测面单边长度 (单位: mm)	④ 输出构成 O: Normally Open C: Normally Closed
② 检测距离 数字: 检测距离 (单位: mm)	⑤ 检测面 无标记: 标准型 U: 上面检测型

③ 电源电压 D: 12 ~ 24 VDC≒

规格	标准型 / 上面检测型
-----------	--------------------

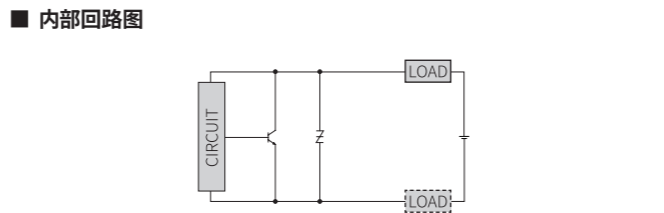
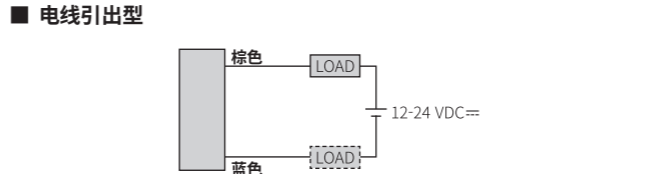
产品构成	<ul style="list-style-type: none">产品 × 1 使用说明书 × 1
-------------	---

产品构成	<ul style="list-style-type: none">支架 × 1 M3 螺丝 × 2
-------------	---

规格	标准型 / 上面检测型
-----------	--------------------

• 负载可连接在任意方向。

• 请务必连接负载后上电。



规格	标准型 / 上面检测型
-----------	--------------------

规格	标准型 / 上面检测型
-----------	--------------------

	Normally open	Normally closed
检测物体	有 无	有 无
负载	动作 复位	动作 复位
动作指示灯 (红色)	ON OFF	ON OFF

规格	标准型 / 上面检测型
-----------	--------------------

安装方式	标准型 / 上面检测型
型号	PSNT17-5D□□
检测面长度	18 mm
检测距离	5 mm
设定距离	0 ~ 3.5 mm
应差距离	≤检测距离的10%
标准检测物: 铁	18 × 18 × 1 mm
响应频率⁰¹⁾	700 Hz
温度的影响	使用周围温度内20°C时检测距离的≤±10%
指示灯	动作指示灯(红色)
认证	CE UL
产品重量 (含包装)	≈ 58 g (≈ 79 g)

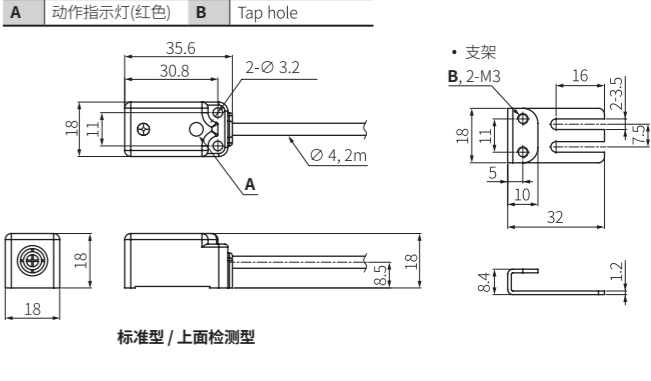
01) 响应频率为平均值。测量条件为使用标准检测物，检测物的距离为标准检测物体的2倍，设定距离为检测距离的1/2。

电源电压	12-24 VDC≒ (ripple P-P: ≤ 10 %), 使用电压范围: 10-30 VDC≒
漏电流	≤ 0.6 mA
控制输出	2 ~ 100 mA
残留电压	≤ 3.5 V
保护回路	浪涌保护回路，输出短路过电流保护回路，电源反接保护回路
绝缘阻抗	≥ 50 MΩ (500 VDC≒ megger)
耐电压	充电部和外壳间: 1,500 VAC ~ 50/60 Hz 1分钟
耐振动	10 ~ 55 Hz 振幅 1mm X,Y,Z 各方向 2 小时
抗冲击	500 m/s ² (≈ 50 G) X, Y, Z 各方向 3 次
使用周围温度	-25 ~ 70 °C, 储存时: -30 ~ 80 °C (未结冰, 未结露状态)
使用周围湿度	35 ~ 95 %RH, 储存时: 35 ~ 95 %RH (未结冰, 未结露状态)
防护等级	IP67 (IEC 规格)
连接方式	电线引出型
电线规格	Ø 4 mm, 2芯, 2 m
芯线规格	AWG 22 (0.08 mm, 60 芯), 绝缘体外径:Ø 1.25 mm
材质	外壳：PBT，一般型电线(黑色): 聚氯乙烯(PVC)

规格	标准型 / 上面检测型
-----------	--------------------

安装方式	标准型 / 上面检测型
-------------	--------------------

- 单位: mm, 请参考奥托尼克斯网页中提供的图纸。



规格	标准型 / 上面检测型
-----------	--------------------

规格	标准型 / 上面检测型
-----------	--------------------

检测物体的形状,大小,材质均影响检测距离。

为稳定的检测，请安装在检测距离的70%以内的距离内。

设定距离 (Sa)
= **检测距离 (Sn)** × **70%**

规格	标准型 / 上面检测型
-----------	--------------------

规格	标准型 / 上面检测型
-----------	--------------------

如下图所示，2个以上的接近开关面对面或并排安装时，由于频率干扰可能引起误动作，安装时的间距需满足下表要求。

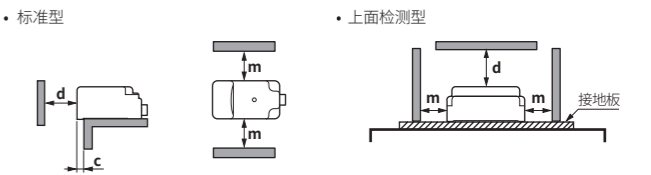
A	30 mm	B	36 mm
----------	-------	----------	-------



规格	标准型 / 上面检测型
-----------	--------------------

如果接近开关周围有金属存在，可能会导致复位不良等误动作。为防止误动作，安装时的间距需满足下表要求。

c	4 mm	d	15 mm	m	18 mm
----------	------	----------	-------	----------	-------



规格	标准型 / 上面检测型
-----------	--------------------

规格	标准型 / 上面检测型
-----------	--------------------

规格	标准型 / 上面检测型
-----------	--------------------

规格	标准型 / 上面检测型
-----------	--------------------

规格	标准型 / 上面检测型
-----------	--------------------

规格	标准型 / 上面检测型
-----------	--------------------

规格	标准型 / 上面检测型
-----------	--------------------

规格	标准型 / 上面检测型
-----------	--------------------

规格	标准型 / 上面检测型
-----------	--------------------

规格	标准型 / 上面检测型
-----------	--------------------

规格	标准型 / 上面检测型
-----------	--------------------

规格	标准型 / 上面检测型
-----------	--------------------

规格	标准型 / 上面检测型
-----------	--------------------