

安全超薄门锁开关

SFDL2 Series

使用说明书

TCD210223AD

Autonics

非常感谢您购买Autonics产品。

使用前请务必熟知使用说明书和产品手册的内容。

为了您的安全，请务必遵守安全注意事项中的注意事项。

请务必遵守说明书，产品手册，奥托尼克斯网页的注意事项。

请妥善保管，便于查找。

本说明书所记载规格，外形尺寸等因产品改进而变更或停产时，恕不另行通知。

安全注意事项

- “安全注意事项”是为了安全正确地使用该产品，以防止危险事故的发生，请遵守以下内容。
- ▲特殊条件下可能会发生意外或危险。

▲警告 如违反此项，可能导致严重伤害或伤亡。

- 用于对人身及财产上影响大的机器(如:核能控制,医疗器械,船舶,车辆,铁路,航空,易燃装置,防火/防盗装置等)时,请务必加装双重安全保护装置。否则可能会引起人身伤亡,财产损失及火灾。
- 使用管理者是指下列作业员。**
 - 熟悉产品的安装,设定,使用及维修保养的作业员
 - 熟悉并遵守国家及区域对该产品安装的机械类型所规定的规格/规章/法规的作业员机械使用者作为向使用管理者接受充分培训的人员,意味着能够准确操作设备的作业员。使用管理者有义务向机械使用者进行产品操作相关的培训。机械控制系统运行中若发生异常时,机械使用者需立即向使用管理者进行汇报。除了使用管理者及机械使用者外,其他对产品不熟悉的人员操作时,可能有人身伤害,财产损失及火灾的危险。
- 产品的安装、设定及机械控制系统间的搭配使用,请由有资质的使用管理者进行。**使用管理者以外的其他作业员进行产品的安装,设定及实施控制系统间的配合作业时,可能会发生产品未按预期动作或未能检测人体而发生人身事故的危险。
- 安装后请在设备不动作的状态下确认产品的功能是否按预期的设定进行动作。**产品未能按预期的动作进行设定时,可能有检测不到人体而发生人身事故的危险。
- 禁止在易燃易爆腐蚀性气体,潮湿,阳光直射,热辐射,振动,冲击,盐性,水分,蒸汽,灰尘的环境下使用。**否则有爆炸或火灾的危险。
- 请勿任意改造产品。**否则安全功能将被失效,存在人身事故及火灾的危险。
- 请勿任意使开关动作失效,变更及改造,且勿将开关绕行进入门内。**否则有人身事故的危险。
- 安装时,需考虑门开状态下避免操作键被操作者触碰。**否则有受伤的危险。
- 请勿使用其他产品的头部。**否则安全功能将被失效,存在人身事故及火灾的危险。
- 因震动或门自身的重量等,门可能被打开,请另外安装安全装置,以确保门的紧闭状态。**否则有人身事故的危险。
- 属下列情形时,请确认开关的安装状态,开关是否正常动作,确认开关是否有损坏,是否有变更或操作,并按周随时确认。
 - 初次开启安全系统时
 - 更换安全系统的配件时
 - 长时间未启动安全系统时因产品误动作,安全功能无法正常动作,存在人身事故的危险。
- Solenoid Lock/Mechanical Release 类型的产品上电状态下处于锁住状态,断电则处于解锁状态。停电等原因导致螺线管不动作,可能会在设备未完全停止前进入解锁状态,存在安全隐患。**否则有人身事故的危险。
- 接线时,请确认接线图后进行连接。**否则有火灾危险。

▲注意 如违反此项,可能导致轻度伤害或产品损坏。

- 请在额定规格范围内使用。**否则有火灾及产品故障的危险。
- 螺线管需正确区分极性后连线,请勿反接。请勿施加额定电压以上的电压。**否则有火灾及螺线管破损的危险。
- 接线作业后请务必安装罩子。打开罩子的状态下,请勿施加电源。**否则有触电危险。
- 清洁时请勿用水或有机溶剂,应用干毛巾擦拭。**否则有火灾危险。
- 更换头部时,请勿使异物进入门开关内部,并牢固拧紧螺丝。**否则有误动作的危险。
- 请勿使金属屑屑,灰尘,线缆残渣等异物进入产品内部。**否则有火灾,产品故障及误动作危险。
- 请勿使用金属电线格兰头。**否则因入口处破损有触电的危险。
- 请勿将开关用作门挡。请另外安装机械门挡装置。**否则有产品损坏的危险。
- 请注意备用键的管理。**开关里插入备用键,安全功能将被失效。

- 仅可使用本公司专用的操作键。否则有产品损坏的危险。
- 请用焊接,铆接,特殊螺钉等方式确保操作键不易从开关处脱落,牢固固定于“安装”项中规定的范围内。**否则有产品损坏的危险。
- Solenoid Lock/Mechanical Release 类型的产品,请务必在关门状态下上电,使之处于锁住状态。**若在开门状态下上电并关门时,无法处于锁住状态。
- 转换方向时,注意头内部的凸轮不可旋转。**否则有误动作的危险。

使用注意事项

- 使用时请遵守注意事项中的内容。否则可能会发生不可预料事故。
- 请与专用控制器搭配使用。请勿任意搭配使用。
- 本产品可以在以下环境下使用。
 - 室内(满足规格中的周围环境条件)
 - 海拔 2,000m 以下
 - 污染等级3 (Pollution Degree 3)
 - 安装等级 III (Installation Category III)
 - Enclosure Type I

产品构成

- 产品
- 使用说明书
- 特殊型释放键(特殊型释放键型号)

另售

- 操作键: SFD-K□□


型号构成

仅作为参考用,实际产品不支持所有的组合。有关支持型号,请在奥托尼克斯网站确认。

SFDL2 - ① ② ③ - ④ ⑤ ⑥ ⑦ - ⑧

- 头部材质**
无标识:金属
P:塑料
- 锁定/释放方式**
M: Mechanical Lock/Solenoid Release
S: Solenoid Lock/Mechanical Release
- 接点构成**
6A: Lock N.C. 2/N.O. 1 + Door N.C. 2/N.O. 1
6B: Lock N.C. 3 + Door N.C. 2/N.O. 1
6C: Lock N.C. 2/N.O.1 + Door N.C. 3
6D: Lock N.C. 3 + Door N.C. 3
- 安装方向**
无标识:前面安装
B:后面安装
- 接口规格**
M20: M20 螺纹
G1/2: G1/2 螺纹
- 释放键类型**
无标识:十字型
K:特殊型
- 后面释放按钮**
无标识:无
B:有
- 释放键位置**
无标识:前面
T:底面

规格

型号名	SFDL2-□□□-□□ -□ SFDL2-□□□-□□K-□	SFDL2-□□□-□□ B-□ SFDL2-□□□-□□KB-□
直接开路动作力	≥ 80 N	
直接开路距离	≥ 10 mm	
锁定时抗拉强度	≥ 1,300 N	
动作速度	0.05 ~ 1 m/s	
动作频率	≤ 20次/分钟	
机械寿命	≥ 100万次 (20次/分钟)	
指示灯	螺线管状态或接点状态指示灯 (橙色,接线方法不同而不同)	-
耐振动 (误动作)	10 ~ 55 Hz 振幅 0.35 mm X, Y, Z 各方向 10 分钟	
抗冲击	1,000 m/s ² (≈ 100 G) X, Y, Z 各方向 3次	
抗冲击 (误动作)	80 m/s ² (≈ 8 G) X, Y, Z 各方向 10 分钟	
使用周围温度	-10 ~ 55 °C, 存储时: -25 ~ 65 °C (未结冰, 未结露状态)	
使用周围湿度	35 ~ 85%RH, 存储时: 35 ~ 85%RH (未结冰, 未结露状态)	
防护等级	IP67 ⁽¹⁾ (IEC规格, 头部除外)	
材质	头部: 锌或 PA, 外壳: PA	
认证	CE (TUV NORD)   	
附件	SFDL2-□□□-□□K/KB-□ (特殊型释放键): 旋转键	
产品重量(含包装)	一般型: ≈ 400 g (≈ 490 g) 后面释放按钮型: ≈ 395 g (≈ 485 g)	

(1) 仅限于开关本身, 请做好头部的防尘防水措施。

额定负载电压/电流	阳性负载: 6 A/250 VAC~, 0.6 A/250 VDC= 感性负载 (IEC): AC-15 3 A/240 VAC~, DC-13 0.27 A/250 VDC= 感性负载 (UL): A300, Q300
抗干扰电压	同极端子间: 2.5 kV, 异极端子间: 4 kV, 各端子和非充电部间: 6 kV
绝缘阻抗	≥ 100 MΩ (500 VDC = megger)
接触阻抗	≤ 100 mΩ
电气寿命	≥ 10万次 (250 VAC~/6 A)
限制短路电流	100 A
Solenoid	
额定电压	24 VDC~, class 2
消耗电流	投入时: 0.26 A, 平时: ≤ 0.2 A (电源投入后约3秒后)
绝缘等级	Class E
指示灯 LED	
额定电压	24 VDC=
消耗电流	2.2 mA

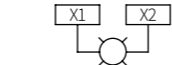
接点构成及动作

以下接线图为插入操作键并处于锁键状态。(■: ON, □: OFF)

: 可直接开放

型号	接点 (锁定监控+门监控)	接线图				接点动作	
		门监控	锁定监控		操作键完全插入	操作键拔出	
SFDL2-□□6A-□□□□	N.C. 2个/N.O. 1个+ N.C. 2个/N.O. 1个					锁键位置 21-52 33-34 63-64	
SFDL2-□□6B-□□□□	N.C. 3个+ N.C. 2个/N.O. 1个					锁键位置 21-52 33-34 61-62	
SFDL2-□□6C-□□□□	N.C. 2个/N.O. 1个+ N.C. 3个					锁键位置 21-52 31-32 63-64	
SFDL2-□□6D-□□□□	N.C. 3个+N.C. 3个					锁键位置 21-52 31-32 61-62	

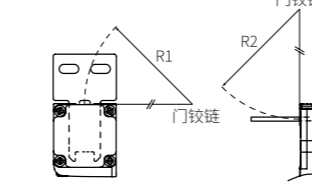
状态指示灯



状态指示灯与极性无关, 以 24VDC= 动作。
根据 X1, X2 接点的连接方法, 显示所需状态。

安装

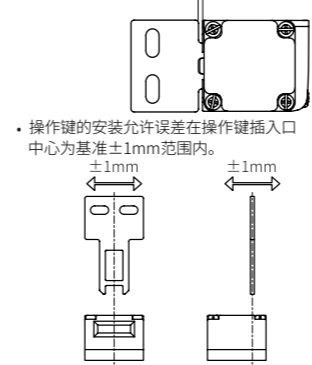
- 松开头部上端的4个螺丝, 可将头部旋转进行安装。
- 安装在平开门时, 需大于最小半径。



操作键	最小半径	
	R1	R2
SFD-KH	300 mm	300 mm
SFD-KL	300 mm	300 mm
SFD-KHR	300 mm	300 mm
SFD-KLR	300 mm	300 mm
SFD-KLF	50 mm	300 mm
SFD-KLF2	50 mm	300 mm

- 请在准备位置范围 (0.5 ~ 3 mm) 内安装开关和操作键。

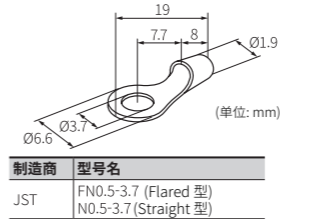
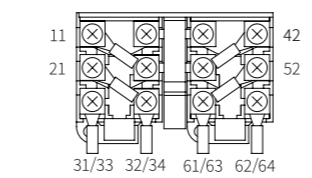
准备位置: 0.5 ~ 3 mm



- 关闭护盖时, 请将释放键位于 LOCK 处。否则产品有损坏的危险。
- 密封橡胶脱落、翘起或密封橡胶有异物附着时, 影响其密封性。请确认密封橡胶有无异常后使用。
- 请勿使用额定规格外的螺丝。否则会降低密封性。

接线

- 使用O型端子进行接线时, 如下图所示排列端子, 不得高出外壳或护罩。



制造商	型号名
JST	FN0.5-3.7 (Flared 型) NO.5-3.7 (Straight 型)



解除手动锁定

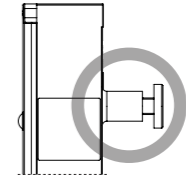
- 请勿将释放键及后面释放按钮用作暂停机器用。

■ 释放键

释放键种类	正常	解除手动锁定	释放键位置
十字型			
特殊型			

- 处理停电等紧急情况, 接线, 上电前或提前确认门的动作, 这时可以手动进行解锁。
- 旋转释放键时, 需旋转到标识的位置。否则 (90° 以下), 有损坏开关或无法正常动作的危险。
- 释放键上请勿施加 0.2 N·m 以上的力。否则有破损的危险。

■ 后面释放按钮



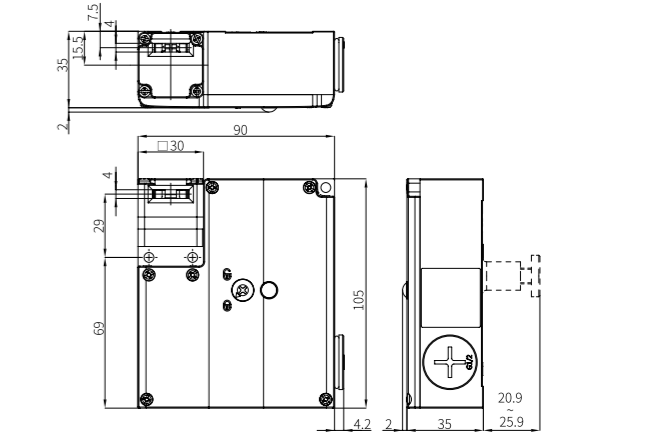
- 按后面释放按钮时, 可以手动解除锁定。仅用于作业者被关在作业区域时的逃生用。
- 使用后面释放按钮时务必按到底, 使用后需恢复至原状态。否则损坏开关或无法正常动作。
- 按住按钮的状态下, 门不会被关闭。

外形尺寸图

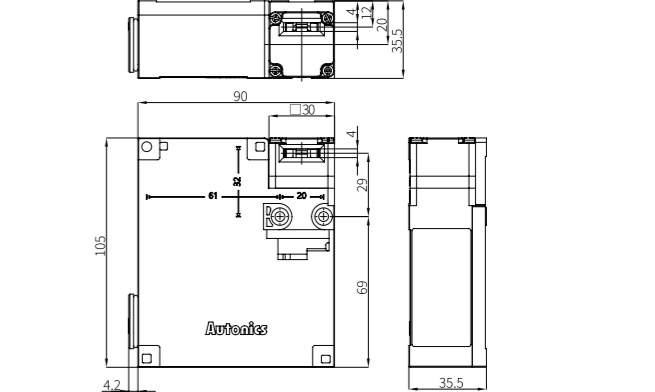
- 单位: mm, 请参考奥托尼克斯网页中提供的图纸。

■ 前面安装型

- 虚线显示部分仅限后面释放按钮型的尺寸。

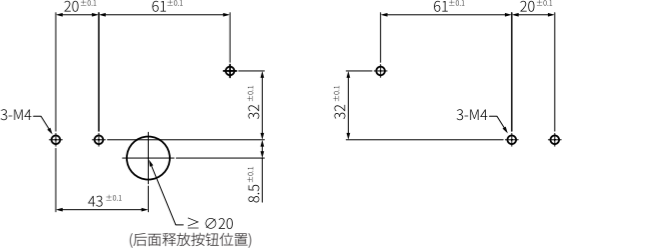


■ 后面安装型



■ 面板加工尺寸图

- 前面安装型



奥托尼克斯电子(嘉兴)有限公司
浙江省嘉兴市云海路301号
www.autonics.com | 客服热线: 400-826-7709

Autonics