

安全门开关



SFD Series 产品手册

请务必遵守使用说明书，手册，奥托尼克斯网页等的注意事项。

本文中所记载产品的外形及规格等因产品性能改进或资料改善而变更或停产时，恕不另行通知。

主要特征

- 通过转换头部方向，可以变更操作键的插入方向
: 可从上/侧面5个方向插入操作键
- 多种接点构成
: N.O. 1个+N.C. 1个, N.C. 2个, N.O. 1个+N.C. 2个, N.C. 3个
- 两种类型可选: 安装方便的接插型, 方便维护的端子台型
- 金属, 塑料两种头部材质可选

安全注意事项

- ‘安全注意事项’是为了安全正确地使用该产品，以防止危险事故的发生，请遵守以下内容。
- ▲特殊条件下可能会发生意外或危险。

▲警告 如违反此项，可能导致严重伤害或死亡。

01. 用于对人身及财产上影响大的机器(如: 核能控制, 医疗器械, 船舶, 车辆, 铁路, 航空, 易燃装置, 防灾/防盗装置等)时, 请务必加装双重安全保护装置。
否则可能会引起人身伤亡, 财产损失及火灾。
02. 使用管理者是指下列作业员。
- 熟悉产品的安装, 设定, 使用及维修保养的作业员
- 熟悉并遵守国家及区域对该产品安装的机械类型所规定的规格/规章/法规的作业员
机械使用者作为向使用管理者接受充分培训的人员, 意味着能够准确操作设备的作业员。
使用管理者有义务向机械使用者进行产品操作相关的培训。
机械控制系统运行中若发生异常时, 机械使用者需立即向使用管理者进行汇报。
除了使用管理者及机械使用者外, 其他对产品不熟悉的人员操作时, 可能有人身伤害, 财产损失及火灾的危险。
03. 产品的安装、设定及机械控制系统间的搭配使用, 请由有资质的使用管理者进行。
使用管理者以外的其他作业员进行产品的安装, 设定及实施控制系统间的配合作业时, 可能会发生产品未按预期动作或未能检测人体而发生人身事故的危險。
04. 安装后请在设备不动作的状态下确认产品的功能是否按预期的设定进行动作。
产品未能按预期的动作进行设定时, 可能有检测不到人体而发生人身事故的危險。
05. 禁止在易燃易爆腐蚀性气体, 潮湿, 阳光直射, 热辐射, 振动, 冲击, 盐性, 水分, 蒸汽, 灰尘的环境下使用。
否则有爆炸或火灾的危险。
06. 请勿任意改造产品。
否则安全功能将被失效, 存在人身事故及火灾的危险。
07. 安装时, 需考虑门开状态下避免操作键被操作者触碰。
否则有受伤的危险。
08. 请勿使用 SFDL Series (门锁开关) 的头部。
否则安全功能将被失效, 存在人身事故及火灾的危险。
09. 因震动或门自身的重量等, 门可能被打开, 请另外安装安全装置, 以确保门的紧闭状态。
否则有人身事故的危險。
10. 属下列情形时, 请确认开关的安装状态, 开关是否正常动作, 确认开关是否有损坏, 是否有变更或操作, 并按周随时确认。
- 初次开启安全系统时
- 更换安全系统的配件时
- 长时间未启动安全系统时
因产品误动作, 安全功能无法正常动作, 存在人身事故的危險。
11. 接线时, 请确认接线图后进行连接。
否则有火灾危险。

▲注意 如违反此项，可能导致轻度伤害或产品损坏。

01. 请在额定规格范围内使用。
否则有火灾及产品故障的危险。
02. 清洁时请勿用水或有机溶剂, 应用干毛巾擦拭。
否则有火灾危险。
03. 更换头部时, 请勿使异物进入门开关内部, 并牢固拧紧螺丝。
否则有误动作的危险。
04. 请勿使金属屑, 灰尘, 线缆残渣等异物进入产品内部。
否则有火灾, 产品故障及误动作危险。
05. 请勿将开关用作门挡。请另外安装机械门挡装置。
否则有产品损坏的危险。
06. 请注意备用键的管理。
开关里插入备用键, 安全功能将被失效。
07. 仅可使用本公司专用的操作键。
否则有产品损坏的危险。
08. 请用焊接, 铆接, 特殊螺钉等方式确保操作键不易从开关处脱落, 牢固固定于‘安装’项中规定的范围内。
否则有产品损坏的危险。

使用注意事项

- 使用时请遵守注意事项中的内容。否则可能会发生不可预料事故。
- 请与专用控制器搭配使用。请勿任意搭配使用。
- 本产品可以在以下环境下使用。
 - 室内(满足规格中的周围环境条件)
 - 海拔 2,000m 以下
 - 污染等级 3 (Pollution Degree 3)
 - 安装等级 III (Installation Category III)
 - Enclosure Type I

另售

- 操作键: SFD-K□□
- M12 接插型电线: C□DH4-□, C□DH4-□-A, C□H4-□

型号构成

仅作为参考用, 实际产品不支持所有的组合。
有关支持型号, 请在奥托尼克斯网站确认。

SFD - ① ② - ③ ④

① 头部材质

无标识: 塑料
M: 金属

② 接点构成

AB: N.O. 1个, N.C. 1个
2B: N.C. 2个
A2B: N.O. 1个, N.C. 2个
3B: N.C. 3个

③ 接线口

无标识: 1个
2: 2个

④ 接线口规格

M20: M20 螺纹
G1/2: G1/2 螺纹
C: M12 连接器

接点构成及动作

接点构成是操作键插入状态, 处于锁键状态。(■: ON, □: OFF)

型号	接点	接点构成	接点动作	
			操作键完全插入	操作键拔出
SFD-□AB-□□	N.C. 1个, N.O. 1个			
SFD-□2B-□□	N.C. 2个			
SFD-□A2B-□□	N.C. 2个, N.O. 1个			
SFD-□3B-□□	N.C. 3个			

规格

型号名	SFD-□□-□M20	SFD-□□-□G1/2	SFD-□□-□C
额定负载电压/电流	阻性负载: 6 A/250 VAC~, 0.6 A/250 VDC=		
	感性负载 (IEC): AC-15 3 A/240 VAC~, DC-13 0.27 A/250 VDC=		
	感性负载 (UL): A300, Q300		
直接开路动作力	≥ 80 N		
直接开路距离	≥ 10 mm		
动作速度	0.05 ~ 1 m/s		
动作频率	≤ 20 次/分钟		
绝缘阻抗	≥ 100 MΩ (500 VDC= megger)		
接触阻抗	≤ 50 mΩ (初始值)		
抗干扰电压	端子间: 2 kV (IEC 60947-5-1), 各端子和非充电部间: 5 kV (IEC 60947-5-1)		
条件部短路电流	100 A		
寿命	电气: 10万次以上(240 VAC~ 6A), 机械: 100万次以上		
耐振动 (误动作)	10 ~ 55 Hz 振幅 0.75 mm X, Y, Z 各方向 10 分钟		
抗冲击	1,000 m/s ² (≈ 100 G) X, Y, Z 各方向 3 次		
抗冲击 (误动作)	300 m/s ² (≈ 30 G) X, Y, Z 各方向 3 次		
使用周围温度	-30 ~ 70°C, 存储时: -40 ~ 70°C ⁰¹⁾ (未结冰, 未结露状态)		
使用周围湿度	35 ~ 90 %RH, 存储时: 35 ~ 90 %RH (未结冰, 未结露状态)		
防护等级	IP67 ⁰²⁾ (IEC 规格, 头部除外)		
材质	塑料型头部: PA6, 金属型头部: 锌, 外壳: PA6, 操作键: SUS304		
认证	CE (TUV NORD)		
接线类型	M20 连接线保护管	G1/2 连接线保护管	M12 PLUG 连接器
产品重量 (含包装)	• 1个接线口 塑料型: ≈ 80 g (≈ 120 g) 金属型: ≈ 110 g (≈ 150 g) • 2个接线口 塑料型: ≈ 100 g (≈ 140 g) 金属型: ≈ 130 g (≈ 170 g)		

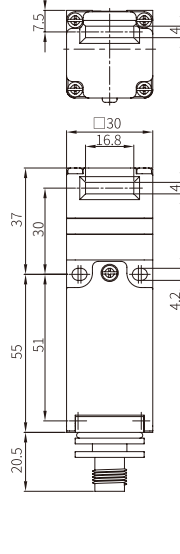
01) UL 承认的使用周围温度: 65°C

02) 仅限于开关本身, 请做好头部的防尘防水措施。

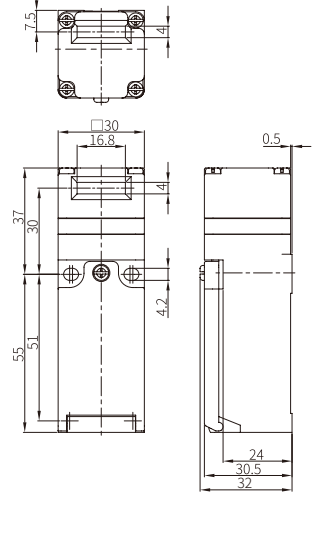
外形尺寸图

• 单位: mm, 请参考奥托尼克斯网页中提供的图纸。

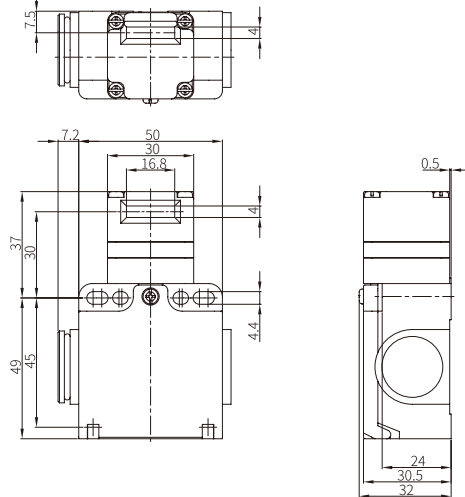
■ 接插型



■ 1个接线口端子台型

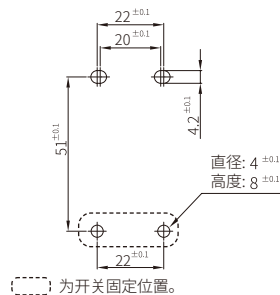


■ 2个接线口端子台型

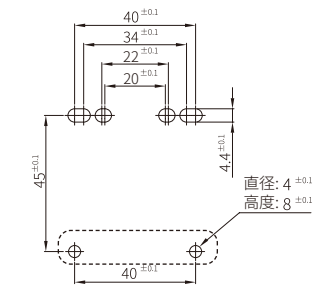


■ 面板加工尺寸图

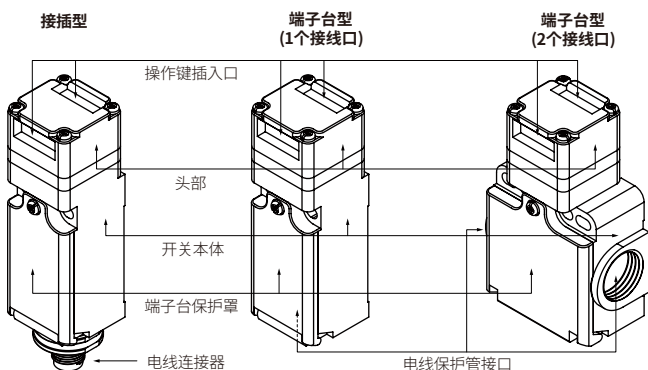
• 1个接线口



• 2个接线口

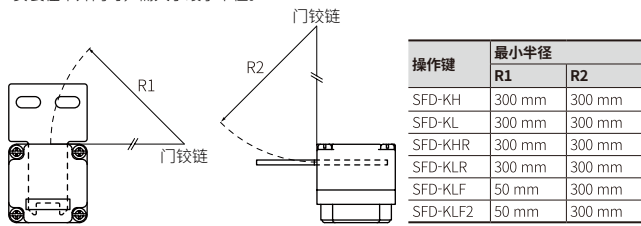


各部位名称

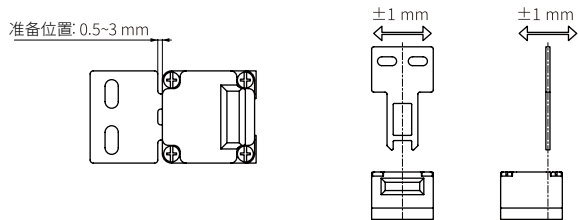


安装

- 松开头部上端的4个螺丝，可将头部旋转进行安装。
- 安装在平开门时，需大于最小半径。



- 请在准备范围(0.5~3mm)内安装开关和操作键。
- 操作键的安装允许误差在操作键插入口中心为基准±1mm范围内。

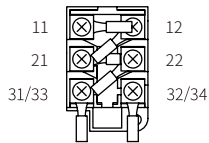


- 螺丝推荐扭矩

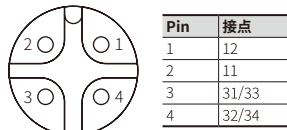
螺丝名称	推荐扭矩
端子螺丝(M3.5)	0.6 ~ 0.8 N·m
端子台螺丝(M3)	0.3 ~ 0.5 N·m
端子台保护罩螺丝(M3)	0.4 ~ 0.6 N·m
头部固定螺丝(M3)	0.7 ~ 0.9 N·m
电线格兰头	2.7 ~ 3.3 N·m
M22 NUT, G1/2 NUT	1.3 ~ 1.5 N·m

接线

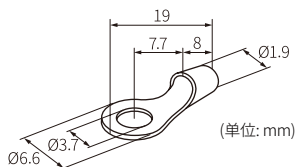
- 使用O型端子接线时，请按下图排列端子，请勿使电线高过外壳或保护罩。



- M12连接器 PIN 排列



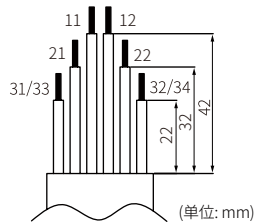
- 请使用 UL 认证的 O 型端子，如下图折弯使用。



制造商	型号名
JST	FN0.5-3.7 (Flared 类型) NO.5-3.7 (Straight 类型)



- 引线请使用 AWG20 (0.518 mm²) 规格的线缆，如下图制作使用。电线长度不适合时，无法关闭保护盖。



- 电线保护管规格及推荐产品

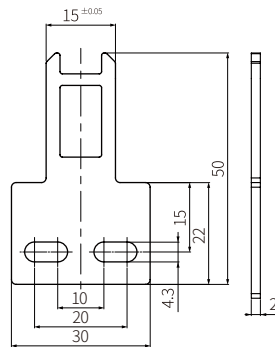
螺纹规格	制造商	型号	电线 Ø
G1/2	CP SYSTEM	FCGL-G12B	4 - 8 mm
M20	LAPP	ST-M20X1.5 / 5311-1020	6 - 13 mm

- 若使用螺纹长度大于 9mm 的保护管时，开关和电线之间有缝隙，影响防护等级。
- 请勿使用金属保护管，否则因入口处破损而有触电的危险。

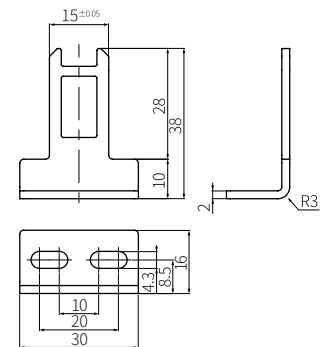
另售: 操作键

- 单位: mm, 请参考奥托尼克斯网页中提供的图纸。

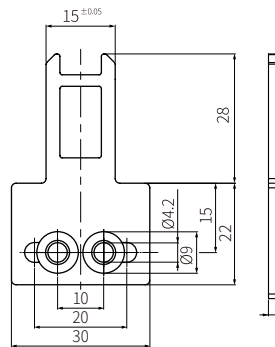
■ SFD-KH



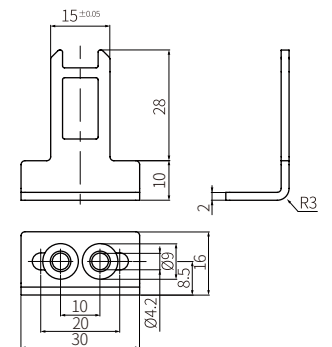
■ SFD-KL



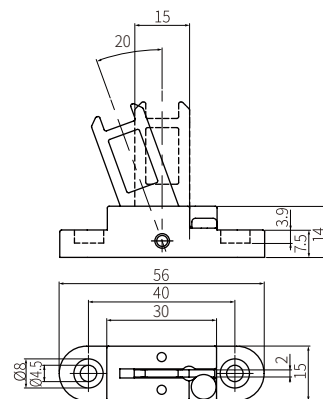
■ SFD-KHR



■ SFD-KLR












■ SFD-KLF, SFD-KLF2



型号	材质
SFD-KLF	操作键: SUS304, 基座: PA
SFD-KLF2	操作键: SUS304, 基座: 锌

另售: 接插型电线

• 详细的内容可在 M8/M12 电线产品手册中进行确认。

外形	电源电压	连接器1	连接器2	长度	特征	型号名
	DC	M12 (Socket-Female)	4线	2 m	耐油性强化 PVC	CIDH4-2
				3 m		CIDH4-3
				5 m		CIDH4-5
				7 m		CIDH4-7
	DC	M12 (Socket-Female)	4线	2 m	耐油性强化 PVC 	CIDH4-2-A
				3 m		CIDH4-3-A
				5 m		CIDH4-5-A
				7 m		CIDH4-7-A
	DC	M12 (Socket-Female), L型	4线	2 m	耐油性强化 PVC	CLDH4-2
				3 m		CLDH4-3
				5 m		CLDH4-5
				7 m		CLDH4-7
	DC	M12 (Socket-Female), L型	4线	2 m	耐油性强化 PVC 	CLDH4-2-A
				3 m		CLDH4-3-A
				5 m		CLDH4-5-A
				7 m		CLDH4-7-A
	DC	M12 (Socket-Female)	M12 (Socket-Male)	1 m	耐油性强化 PVC	C1DH4-1
				3 m		C1DH4-3
				5 m		C1DH4-5
				7 m		C1DH4-7
	DC	M12 (Socket-Female), L型	M12 (Socket-Male), L型	1 m	耐油性强化 PVC	C2DH4-1
				3 m		C2DH4-3
				5 m		C2DH4-5
				7 m		C2DH4-7
	DC	M12 (Socket-Female)	M12 (Socket-Male), L型	1 m	耐油性强化 PVC	C3DH4-1
				3 m		C3DH4-3
				5 m		C3DH4-5
				7 m		C3DH4-7
	DC	M12 (Socket-Female), L型	M12 (Socket-Male)	1 m	耐油性强化 PVC	C4DH4-1
				3 m		C4DH4-3
				5 m		C4DH4-5
				7 m		C4DH4-7