

## 安全握把式启动开关

# SFEN Series

## 使用说明书

TCDD210234AF

<b>Autonics</b>
<p>非常感谢您购买Autonics产品。</p> <p><b>使用前请务必熟知使用说明书和产品手册的内容。</b></p> <p><b>为了您的安全，请务必遵守安全注意事项中的注意事项。</b></p> <p><b>请务必遵守说明书，产品手册，奥托尼克斯网页等的注意事项。</b></p> <p>请妥善保管，便于查找。</p> <p>本说明书所记载规格，外形尺寸等因产品改进而变更或停产时，恕不另行通知。</p> <p>最新信息请在奥托尼克斯网站进行确认。</p>

### 安全注意事项

- ‘安全注意事项’是为了安全正确地使用该产品，以防止危险事故的发生，请遵守以下内容。

- △特殊条件下可能会发生意外或危险。

<b>△警告</b> 如违反此项，可能导致严重伤害或伤亡。
-------------------------------

- 用于对人身及财产上影响大的机器(如: 核能控制，医疗器械，船舶，车辆，铁路，航空，易燃装置，防灾/防盗装置等)时，请务必加装双重安全保护装置。否则可能会引起人身伤亡、财产损失及火灾。
- 使用管理者是指下列作业员。**
  - 熟悉产品的安装、设定、使用及维修保养的作业员
  - 熟悉并遵守国家及区域对该产品安装的机械类型所规定的规格/规章/法规的作业员，机械使用者作为向使用管理者接受充分培训的人员，意味着能够准确操作设备的作业员。使用管理者有义务向机械使用者进行产品操作相关的培训。
  - 机械控制系统运行中若发生异常时，机械使用者需立即向使用管理者进行汇报。

除了使用管理者及机械使用者外，其他对产品不熟悉的人员操作时，可能有人身伤害，财产损失及火灾的危险。
- 产品的安装、设定及机械控制系统间的搭配使用，请由有资质的使用管理者进行。**

使用管理者以外的其他作业员进行产品的安装，设定及实施控制系统间的配合作业时，可能会发生产品未按预期动作或未能检测人体而发生人身事故的危险。
- 安装后请在设备不动作的状态下确认产品的功能是否按预期的设定进行动作。**

产品未能按预期的动作进行定时时，可能有检测不到人体而发生人身事故的危险。
- 本产品是在安全区域中为机器人等机器进行维护保养而使用的开关。**

将系统配置为仅在 Position 2中运行，使得机器只能在操作开关时运行。

**另外，请勿采用手动操作以外的方法维持 Position 2状态。**

否则因误动作及安全功能无法正常动作，存在人身事故的危险。
- 禁止在易燃易爆腐蚀性气体，潮湿，阳光直射，热辐射，振动，冲击，盐性，水分，蒸汽，灰尘的环境下使用。**

否则有爆炸及火灾的危险。
- 通电状态下请勿进行接线及检修作业。**

否则因产品误动作，安全功能无法正常动作，存在危险。
- 请勿任意改造产品。**

否则安全功能将被失效，存在人身事故及火灾的危险。
- 请勿将本产品跌落或使其受到冲击。**

否则因产品损坏导致机械持续动作，存在人身事故的危险。
- 请勿单独将 holding key 插在门开关上进行使用。**

否则开关将被失效，存在人身事故的危险。
- 11. 启动开关中插入 Holding key 并安装在门开关的状态下，使其构成为机器无法动作的状态。**
- 请勿任意使开关动作失效，变更及改造，且勿将开关绕行进入门内。**

否则有人身事故的危险。
- 门开状态下请确认机器是否停止。**

否则有人身事故的危险。
- 14. 属下列情形时，请确认开关的安装状态，开关是否正常动作，确认开关是否有损坏，是否有变更或操作，并按周随时确认。**
  - 初次开启安全系统时
  - 更换安全系统的配件时
  - 长时间未启动安全系统时

因产品误动作，安全功能无法正常动作，存在人身事故的危险。

<b>△注意</b> 如违反此项，可能导致轻度伤害或产品损坏。
---------------------------------

- 请在额定规格范围内使用。**

否则有火灾及产品故障的危险。
- 请勿使金属碎屑，灰尘，线缆残渣等异物进入产品内部。**

否则有火灾，产品故障及误动作危险。
- 清洁时请勿用水或有机溶剂，应用干毛巾擦拭。**

否则有火灾危险。
- 请勿将开关用作门锁，门挡，机器的停止/启动。**

否则有产品损坏的危险。
- 结合盖子时，若有橡胶密封垫发生扭曲、翘起或龟裂或破损、异物进入时，可能会降低密封性及动作特性。**

请注意不要被锋利物体损伤，确认是否正确结合后再使用。
- 请务必使用本公司专用的 holding key 。**

否则有产品损坏的危险。
- 开关中插入 Holding key 并安装在门开关的状态下，请勿施加过大振动及冲击。**

否则有产品损坏及产品故障的危险。
- 请勿使用金属线缆格兰头。**

否则因入口处处破损导致触电的危险。
- 单独使用 SFEN-B 时，不可用作停止开关。**

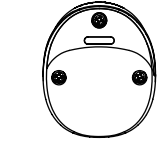


请务必与安装于固定位置的停止开关或紧急切断用开关一起使用。

分开使用产品，无法满足 SEMI-S2 规格。
- SFEN-M 在同时按下 A, B 按键时，接点将全部处于 ON 状态。**

请确认是否有安全问题后进行使用。

### 使用注意事项

- 使用时请遵守注意事项中的内容。否则可能会发生不可预料的事故。
- 请与专用控制器搭配使用。请勿任意搭配使用。
- 产品的耐久性，根据开闭条件而有所不同。请务必确认实际使用条件和机器且在性能允许的开闭次数内进行使用。
- 开闭过一次的接点上请勿连接容量更小的负载使用。接点表面粗糙，可能导致产品误动作。
- 接点长时间未动作时，接点表面氧化等可能会导致接触阻抗变大或发生导通不良。
- 使用 Holding key 时，请与奥托尼克斯安全门开关 SFD Series 一起使用。请勿与其他制造商的门开关组合使用。
- 解除停止开关时，按箭头方向旋转约 45°，请勿用力过度。
- 请勿用蛮力按压开关或按键，请勿使用工具而是用手按压。
- 本产品可以在以下环境条件下使用。
  - 室内 (UL Type 1 Enclosure)
  - 海拔 2,000 m 以下
  - 污染等级 3 (Pollution Degree 3)
  - 安装等级 II (Installation Category II)

<b>型号构成</b>		
<p>仅作参考用，实际产品不支持所有的组合。</p> <p>有关支持型号，请在奥托尼克斯网站确认。</p>		
<b>SFEN</b> <b>①</b>		
<b>① 类型</b>		
无标识: 一般型	B: 停止按键型	M: Momentary 按键型
		

### 产品构成

- 产品 × 1
- 使用说明书 × 1
- 电线格兰头 × 1

### 另售

- 安装支架: BK-SFEN
- holding key: SFEN-HK

<b>规格</b>	
<b>■ 开关规格</b>	
<b>• 启动开关</b>	
额定绝缘电压	250 VAC~
额定通电流	2.5 A
额定感性负载	AC-15 (0.75 A / 240 VAC~), DC-13 (0.55 A / 125 VDC≡)
额定阻性负载 <sup>01)</sup>	0.75 A / 240 VAC~, 0.55 A / 125 VDC≡
操作部强度 <sup>02)</sup>	动作方向: 200N, 1分钟
动作频率	电气: ≤20次/分钟, 机械: ≤20次/分钟
耐电压	异极端子间, 同极端子间,各端子和非充电电间 : 2,500 VAC ~ 50 / 60 Hz 1分钟
电气寿命	≥10万次(额定负载)
机械寿命	OFF → ON → OFF: ≥10万次 / OFF → ON: ≥100万次

01) 作为短路保护装置，请使用符合 IEC60269 的 10A 保险丝 gl 或 gG。本体无保险丝。
02) 开关操作时，请勿超过允许操作强度。否则产品有损坏的危险。

<b>• 停止开关</b>	
额定绝缘电压	250 VAC~
额定通电流	3 A
额定阻性负载 <sup>01)</sup>	AC-12 (3 A / 250 VAC~), DC-12 (3 A / 30 VDC≡)
操作部强度 <sup>02)</sup>	动作方向: 400N, 1分钟, 旋转方向: 0.5 N·m, 1分钟
动作频率	电气: ≤10次/分钟, 机械: ≤10次/分钟
耐电压	同极端子间: 1,000 VAC ~ 50 / 60 Hz 1分钟 <p>异极端子间, 各端子和非充电电间: 2,000 VAC ~ 50 / 60 Hz 1分钟</p>
电气寿命	≥10万次(额定负载)(按压/解除为 1次)
机械寿命	≥10万次(按压/解除为 1次)

01) 作为短路保护装置，请使用符合 IEC60269 的 10A 保险丝 gl 或 gG。本体无保险丝。
02) 按键操作时，请勿超过允许操作强度。否则产品有损坏的危险。

<b>• Momentary 按键</b>	
额定绝缘电压	125 VAC~
额定通电流	0.1 A
额定阻性负载 <sup>01)</sup>	AC-12 (0.1 A / 125 VAC~), DC-12 (0.1 A / 30 VDC≡)
操作部强度 <sup>02)</sup>	动作方向: 10N, 1分钟
动作频率	电气: ≤ 25次 / 分钟, 机械: ≤ 60次 / 分钟
耐电压	同极端子间: 600 VAC ~ 50 / 60 Hz 1分钟 <p>异极端子间, 各端子和非充电电间: 1,000 VAC ~ 50 / 60 Hz 1分钟</p>
电气寿命	≥10万次(额定负载)
机械寿命	≥100万次

01) 作为短路保护装置，请使用符合 IEC60269 的 10A 保险丝 gl 或 gG。本体无保险丝。
02) 按键操作时，请勿超过允许操作强度。否则产品有损坏的危险。

<b>■ 共同规格</b>	
限制短路电流	100 A
最小适用负载	DC24 V 4 mA
直接开路动作力	30 N ± 10
直接开路距离	4.8 mm ± 0.5
绝缘阻抗	≥ 100 MΩ (500 VDC≡ megger)
耐振动 (误动作)	10 ~ 55 Hz 振幅 1.5 mm X, Y, Z 各方向 10分钟
抗冲击 (误动作)	150 m/s <sup>2</sup> (≈ 15 G) X, Y, Z 各方向输出 3 次
使用周围温度	-10 ~ 55 °C, 储存时: -25 ~ 65 °C (未结冰, 未结露状态)
使用周围湿度	35 ~ 85 %RH, 储存时: 35 ~ 85 %RH (未结冰, 未结露状态)
绝缘等级	Class II (双重绝缘)
指示灯	Enable 动作指示灯 (绿色)
防护等级	SFEN: IP66 (IEC 规格) <p>SFEN-B, SFEN-M: IP65 (IEC 规格)</p>
适用电线	AWG 20 ~ 18 (0.5 ~ 0.75 mm <sup>2</sup> )
接线类型	M20 接插型电线格兰头
材质	外壳: PA66, 按键: PC, 橡胶手柄: Silicone
获得规格	IEC 60947-5-1, IEC 60947-5-8, UL 60947-5-1
认证	   
产品重量 (含包装)	SFEN: ≈ 238 g (≈ 363 g) <p>SFEN-B: ≈ 268 g (≈ 388 g)</p> <p>SFEN-M: ≈ 252 g (≈ 376 g)</p>

### ■ 接点构成

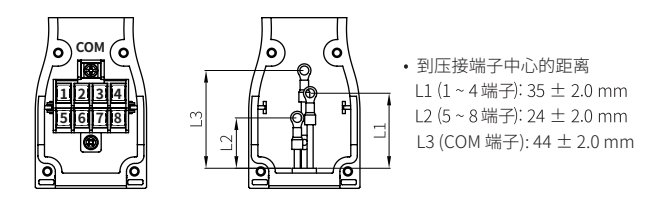
	SFEN	SFEN-B	SFEN-M
启动开关	N.O. 2个	N.O. 2个	N.O. 2个
选项输出	N.C. 1个	-	-
停止开关	-	N.C. 2个	-
Momentary 按键	-	-	N.O. 2个

<b>接线</b>
-----------

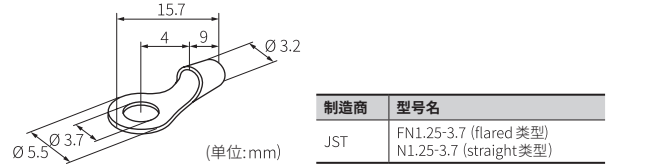
- 所有螺丝请使用弹性垫片/平垫片以推荐扭矩拧紧。否则有产品故障及损坏的危险。
- 以下推荐拧紧扭矩是使用弹性垫片/平垫为基准。

螺丝名称	推荐拧紧扭矩
前面罩螺丝 (M3)	0.7 ~ 0.9 N·m
电线格兰头结合	2.7 ~ 3.0 N·m
端子螺丝	0.5 ~ 0.6 N·m

- 使用O型端子接线时，如下图排列端子，不要使电线超出外壳或罩子。
- 引线请使用 AWG 20 ~ 18 (0.5 ~ 0.75 mm<sup>2</sup>) 规格的电线, 如下图制作使用。电线长度不适合时，罩子会无法盖上。

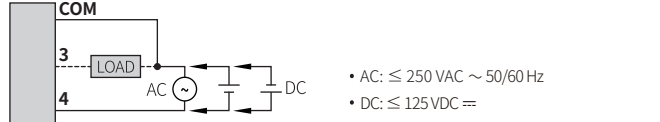


- O型端子请使用UL认证产品。



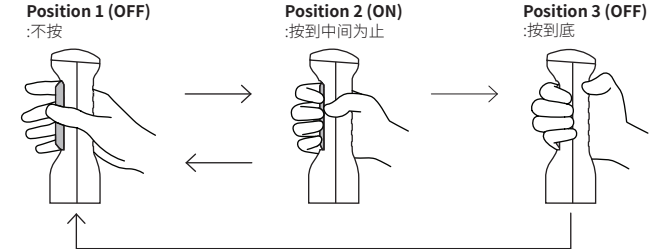
### Enable 动作指示灯




- 下图为使用 Enable 动作指示灯时的接线示例。使用其他端子时，根据用途请正确接线。详细内容，请参考接线。
- 与负载一同使用时，负载请务必连接在3号端子上。
- 使用动作指示灯时，请使用 24 VAC ~ / VDC ≡ 以上。


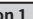
























### 动作方式









- 如下图，把握产品使用。



- 接点动作特性没有同步性，部分区间内可能会发生时间差。
- : 可进行直接开放动作
- 直接开路: 由 Position 2 (closed) → Position 3 (open)动作时发生。
- : 接点 ON (closed) / : 接点 OFF (open)

<b>■ SFEN</b>					
	端子号码	Position 1	Position 2	Position 3	
启动输出	1 - 2				
选项输出	3 - 4				
	5 - 6				
	7 - 8				

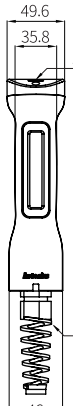
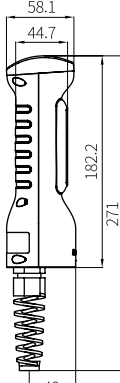

<b>■ SFEN-B</b>					
	端子号码	Position 1	Position 2	Position 3	
启动输出	1 - 2				
	3 - 4				
停止输出	端子号码	动作	接点		
	5 - 6	push键 A	ON → OFF		
	7 - 8	解除	OFF → ON		

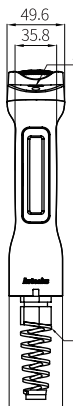
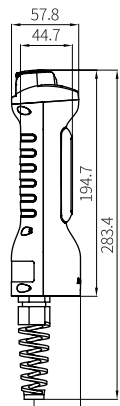

<b>■ SFEN-M</b>					
同时按压 push键 A, B 时，接点也会变成 ON 状态。请注意安全。					
	端子号码	Position 1	Position 2	Position 3	
启动输出	1 - 2				
	3 - 4				
Momentary 输出	端子号码	动作	接点		
	5 - 6	push键 A	OFF → ON		
	7 - 8	push键 B	OFF → ON		

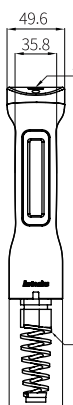
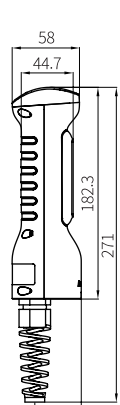

<b>外形尺寸图</b>
--------------

- 单位: mm, 请参考奥托尼克斯网页中提供的图纸。

A	动作指示灯(绿色)	B	电线格兰头
C	按键 B	D	按键 A

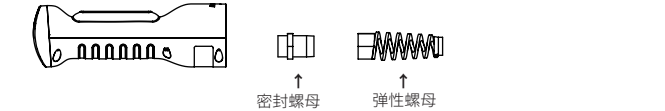
<b>■ SFEN</b>		
		

<b>■ SFEN-B</b>		
		

<b>■ SFEN-M</b>		
		

### 电线格兰头安装

- 安装及更换电线格兰头时，请按密封螺母→弹性螺母的顺序进行组装。



- 电线格兰头规格及推荐产品

制造商	型号	电线 Ø
LAPP	SKINTOP BS ISO M20×1.5 RAL 9005 BK / S311-1720	7 · 13 mm

<b>奥托尼克斯电子(嘉兴)有限公司</b>	<b>Autonics</b>
浙江省嘉兴市云海路301号	
<a href="http://www.autonics.com">www.autonics.com</a>   客服热线：400-826-7709	