

1段显示 PID 控制温度控制器

TC Series

使用说明书

DRW170775AC	Autonics
-------------	-----------------

非常感谢您购买Autonics产品。

使用前请务必熟知使用说明书和产品手册的内容。

为了您的安全，请务必遵守安全注意事项中的注意事项。

请务必遵守说明书，产品手册，奥托尼克斯网页等的注意事项。

请妥善保管，便于查找。

本说明书所记载规格，外形尺寸等因产品改进而变更或停产时，恕不另行通知。

最新信息请在奥托尼克斯网站进行确认。

安全注意事项

- ‘安全注意事项’是为了安全正确地使用该产品，以防止危险事故的发生，请遵守以下内容。
- △特殊情况下可能会发生意外或危险。

⚠警告 如违反此项，可能导致严重伤害或伤亡。

- 用于对人身及财产上影响大的机器(如: 核能控制, 医疗器械, 船舶, 车辆, 铁路, 航空, 易燃装置,防灾/防盗装置等)时, 请务必加装双重安全保护装置。**

否则可能会引起人身伤亡,财产损失及火灾。
- 禁止在易燃易爆腐蚀性气体，潮湿, 阳光直射, 热辐射, 振动, 冲击, 盐性的环境下使用。**

否则有爆炸或火灾危险。
- 请在面板安装使用。**

否则有火灾及触电危险。
- 通电状态下请勿进行接线及检修作业。**

否则有火灾及触电危险。
- 接线时，请确认接线图后进行连接。**

否则有火灾危险。
- 请勿任意改造产品。**

否则有火灾及触电危险。

⚠注意 如违反此项，可能导致轻度伤害或产品损坏。

- 电源输入端和继电器输出端接线时，请使用AWG 20 (0.50 mm²) 以上规格的线缆，拧螺丝的扭矩保持在 0.74 ~ 0.90 N·m。**

传感器输入端及通信连线时，若没有专用电线则使用 AWG 28 ~ 16 以上规格的拧螺丝的扭矩保持在 0.74 ~ 0.90 N·m。

否则因接触不良而发生火灾或产品误动作。
- 请在额定规格范围内使用。**

否则有火灾及产品故障的危险。
- 清洁时请勿用水或有机溶剂，应用干毛巾擦拭。**

否则有火灾及触电危险。
- 请勿使金属碎屑, 灰尘, 线缆残渣等异物进入产品内部。**

否则有火灾及产品故障的危险。

使用注意事项

- 使用时请遵守注意事项中的内容。否则可能会发生不可预料事故。
- 连接温度传感器时，请先确认端子的极性后正确连线。
- 热电阻(RTD)温度传感器请按3线式连线, 并使用相同厚度及长度的电线。延长热电偶(TC)温度传感器的电线时，请使用规定的补偿导线。
- 为消除感应干扰，请将本产品 and 高压线, 动力线分开布线。近距离安装电源线和输入线时，请在电源端加装滤波器，并将信号线屏蔽处理。请勿在发生强磁场及高频干扰的机器附近使用。
- 用于产品通断电的开关或断路器就近安装以便操作者操作。
- 请勿用于温度控制器以外的用途(电压表, 电流表等)。
- 变更输入传感器时，请将产品断电后再进行变更。

变更输入传感器后，再变更关联参数。
- 24 VAC~, 24-48 VDC≡ 型号的电源电压必须绝缘且限压限流或使用 Class 2, SELV 电源设备供电。
- 产品周围请预留一定的空间，以便有利于散热。

为测量准确的温度，上电后预热 20 分钟后再使用。
- 投入电源后2秒内使电压达到额定电压。
- 不使用的端子请勿接线。
- 本产品可以在以下环境下使用。
 - 室内(满足规格中的周围环境条件)
 - 海拔2,000 m 以下
 - 污染等级 2 (Pollution Degree 2)
 - 安装等级 II (Installation Category II)

型号构成

仅作为参考用，实际产品不支持所有的组合。

有关支持型号，请在奥托尼克斯官网进行确认。

T	C	4	①	-	②	③	④
----------	----------	----------	----------	----------	----------	----------	----------

- | | |
|--|--|
| ① 尺寸 <div>S: DIN W 48 × H 48 mm
SP: DIN W 48 × H 48 mm (11 PIN PLUG型)
Y: DIN W 72 × H 36 mm
M: DIN W 72 × H 72 mm
H: DIN W 48 × H 96 mm
W: DIN W 96 × H 48 mm
L: DIN W 96 × H 96 mm</div> | ② 电源电压 <div>2: 24 VAC ~ 50/60 Hz, 24-48 VDC≡</div> <div>4: 100-240 VAC ~ 50/60 Hz</div> |
| ③ 控制输出 <div>N: 显示专用
R: 继电器+ SSR 驱动</div> | |

- | | |
|---|--|
| ④ 报警输出 <div>N: 无
1: 报警1个
2: 报警2个</div> | |
|---|--|

--

产品构成

- 产品
- 使用说明书
- 支架

--

另售

- 11 PIN SOCKET: PG-11, PS-11 (N)

- 端子台保护罩: RSA / RMA / RHA / RLA Cover

系列名	TC4□-□2□	TC4□-□4□
电源电压	24 VAC ~ 50/60 Hz ±10% 24-48 VDC≡ ±10%	100 - 240 VAC ~ 50/60 Hz ±10%
消耗功率	AC: ≤ 5 VA, DC: ≤ 3 W	≤ 5 VA

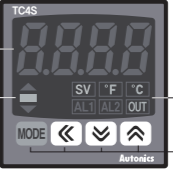
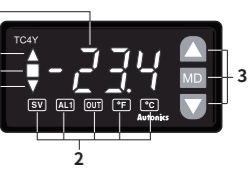
采样周期	100 ms	
输入规格	参考‘输入规格及使用范围’	
控制输出	继电器	250 VAC ~ 3 A, 30 VDC≡ 3 A, 1a
	SSR	12 VDC≡±2 V, ≤ 20 mA
报警输出	250 VAC ~ 1 A 1a	
显示方式	7 段 (红色, 绿色, 黄色), LED方式	
控制方式	加热, 制冷	ON/OFF, P, PI, PD, PID 控制
滞后	1 ~ 100 (0.1 ~ 50.0) °C/°F	
比例带宽(P)	0.1 ~ 999.9 °C/°F	
积分时间(I)	0 ~ 9,999 sec	
微分时间(D)	0 ~ 9,999 sec	
控制周期(T)	0.5 ~ 120.0 sec	
手动复位值	0.0 ~ 100.0%	
继电器寿命	机械	OUT1/2, AL1/2: ≥ 500万次
	电气	OUT1/2: ≥ 20万次 (阻性负载: 250 VAC ~ 3 A) AL1/2: ≥ 30万次 (阻性负载: 250 VAC ~ 1 A)
耐电压	输入端子和电源端子间:1,000 VAC ~ 50/60 Hz 1分钟	输入端子和电源端子间: 2,000 VAC ~ 50/60 Hz 1分钟
耐振动	5 ~ 55 Hz (周期1分钟) 振幅 0.75 mm X,Y,Z各方向2小时	
绝缘阻抗	≥ 100 MΩ (500 VDC≡ megger)	
抗干扰	由干扰模拟器产生的方波干扰 (脉宽 1 μs) ±2 kV R相, S相	
停电补偿	≈ 10年 (非易失性半导体存储方式)	
使用周围温度	-10 ~ 50 °C, 存储时: -20 ~ 60 °C (未结冰, 未结露状态)	
使用周围湿度	35 ~ 85%RH, 存储时: 35 ~ 85%RH (未结冰, 未结露状态)	
绝缘类型	符号:回, 双重绝缘或强化绝缘(测量输入端和电源端之间的耐电压:1 kV)	符号:回, 双重绝缘或强化绝缘(测量输入端和电源端之间的耐电压: 2 kV)
认证	CE RoHS EN61010 EN61326	
产品重量(含包装)	• TC4S: ≈ 94 g (≈ 141 g)	• TC4SP: ≈ 76 g (≈ 123 g)
	• TC4Y: ≈ 85 g (≈ 174 g)	• TC4M: ≈ 133 g (≈ 204 g)
	• TC4W: ≈ 122 g (≈ 194 g)	• TC4H: ≈ 122 g (≈ 194 g)
	• TC4L: ≈ 155 g (≈ 254 g)	

使用小数点后一位设定时，部分参数的设定范围将会被限制。

输入规格	小数点	显示方法	使用范围(°C)	使用范围(°F)	
热电偶 (Thermo-couple)	K (CA)	1	<i>ℰ℄℞</i>	-50 ~ 1,200	-58 ~ 2,192
	J (IC)	1	<i>℄℄℄</i>	-30 ~ 500	-22 ~ 932
	L (IC)	1	<i>℄℄℄</i>	-40 ~ 800	-40 ~ 1,472
热电阻 (RTD)	Cu50 Ω	1	<i>℄℄S.H</i>	-50 ~ 200	-58 ~ 392
		0.1	<i>℄℄S.L</i>	-50.0 ~ 200.0	-58.0 ~ 392.0
	DPt100 Ω	1	<i>℄℄℄.H</i>	-100 ~ 400	-148 ~ 752
		0.1	<i>℄℄℄.L</i>	-100.0 ~ 400.0	-148.0 ~ 752.0

■ 显示精度		
输入规格	使用温度	显示精度
热电偶 (Thermocouple) 热电阻 (RTD)	常温区间 (23°C ±5 °C)	(PV的 ±0.5% 或 ± 1°C 中较大者) ±1-digit • 热电偶 L, 热电阻 Cu50 Ω: (PV的 ±0.5% 或 ±2 °C 中较大者) ±1-digit
	常温外区间	(PV的 ±0.5% 或 ±2 °C 中较大者) ±1-digit • 热电偶 L, 热电阻 Cu50 Ω: (PV的 ±0.5% 或 ±3 °C 中较大者) ±1digit

• TC4SP在精度基准上 ±1°C。

各部位名称			
1		2	

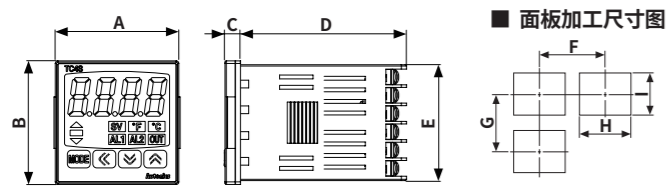
1. 温度显示部(红色)		
• 运行模式: 显示PV (当前值)	• 设定模式: 显示参数名, 设定值	
2. 指示灯	3.输入键	
显示	名称	内容
▲ ▼	偏差	SV(设定值)为基准，显示与PV(当前值)之间的偏差 ▲:偏差超过±2°C时，灯亮 ■:偏差±2°C以内时，灯亮 ▼:偏差小于 - 2°C时，灯亮 自整定执行时，全体以1秒为周期闪烁
SV	设定值	温度显示部中显示SV时，灯亮
°C, °F	温度单位	已设定的温度单位灯亮(参数)
AL1/2	报警输出	相应报警输出ON时，灯亮
OUT	控制输出	控制输出ON时灯亮 • 周期/相位控制: 操作量超过 3.0% 时，灯亮(仅限 AC电源型)

--

显示	内容	处理方法
oPE n	温度传感器断线或传感器未连接时闪烁	确认温度传感器状态
HHHH	测量输入值大于使用范围时闪烁	测量值回到使用范围内，即可恢复
LLLL	测量输入值小于使用范围时闪烁	

外形尺寸图

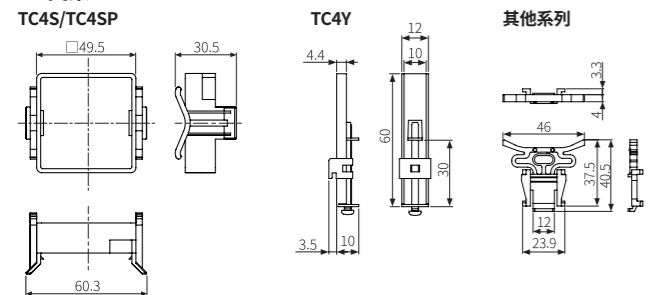
- 单位: mm, 请参考奥托尼克斯网页中提供的图纸。
- 以下为 TC4S 系列的外形尺寸图。



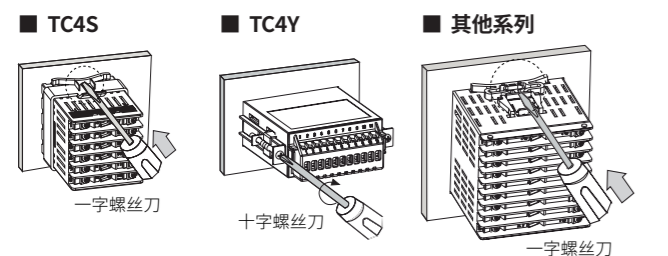
■ 面板加工尺寸图

系列名	本体		面板加工尺寸						
	A	B	C	D	E	F	G	H	I
TC4S	48	48	6	64.5	45	≥ 65	≥ 65	45 ^{+0.5} ₀	45 ^{+0.5} ₀
TC4SP	48	48	6	72.2	45	≥ 65	≥ 65	45 ^{+0.5} ₀	45 ^{+0.5} ₀
TC4Y	72	36	7	77	30	≥ 91	≥ 40	68 ^{+0.7} ₀	31.5 ^{+0.5} ₀
TC4W	96	48	6	64.5	44.7	≥ 115	≥ 65	92 ^{+0.8} ₀	45 ^{+0.6} ₀
TC4M	72	72	6	64.5	67.5	≥ 90	≥ 90	68 ^{+0.7} ₀	68 ^{+0.7} ₀
TC4H	48	96	6	64.5	91.5	≥ 65	≥ 115	45 ^{+0.6} ₀	92 ^{+0.8} ₀
TC4L	96	96	6	64.5	91.5	≥ 115	≥ 115	92 ^{+0.8} ₀	92 ^{+0.8} ₀

■ 支架



安装方法



- 使用支架将产品安装在面板后, 使用螺丝刀向箭头方向推即可。
- TC4Y系列请旋紧支架螺丝。

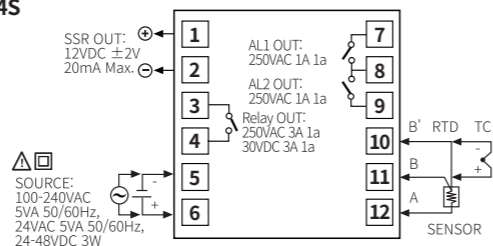
压接端子规格

- 单位: mm, 压接端子请使用如下形状的端子。

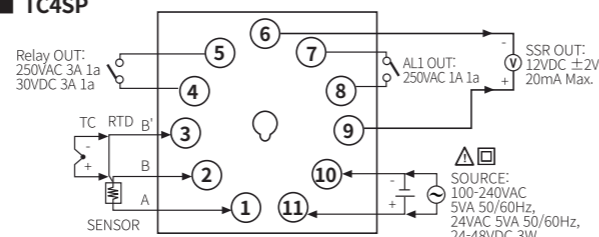


接线图

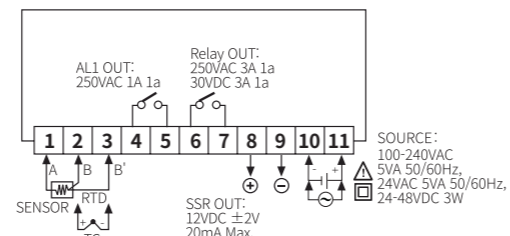
■ TC4S



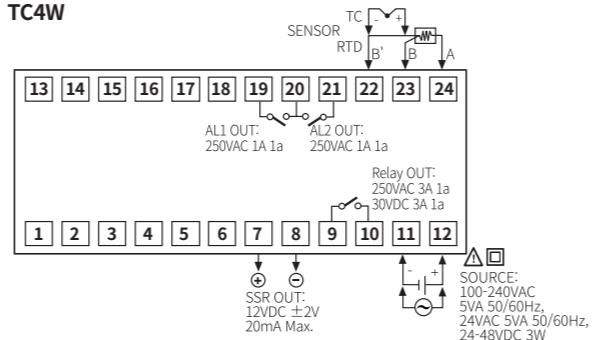
■ TC4SP



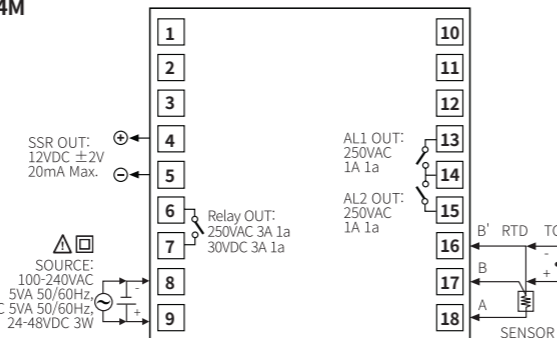
■ TC4Y



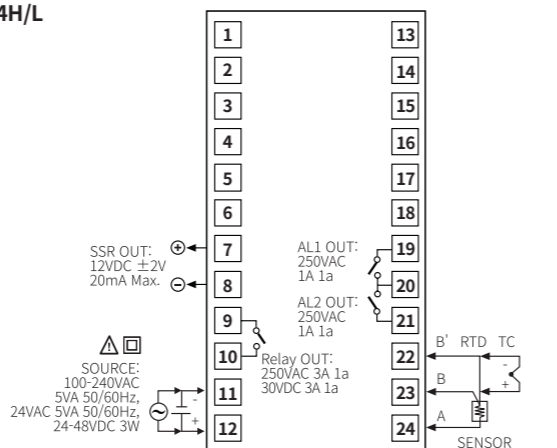
■ TC4W



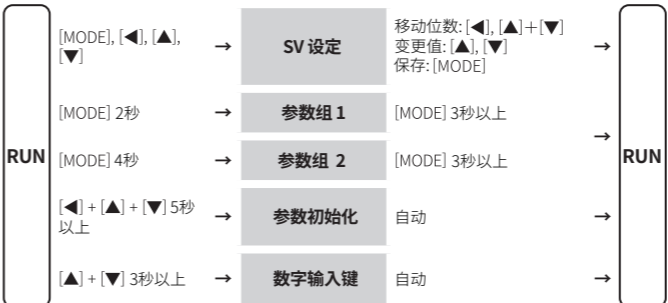
■ TC4M



■ TC4H/L



模式设定



参数设定

- 部分参数根据型号或受其他参数的设定情况, 将会处于激活或非激活状态。请参考各项说明。
- 括号内的范围为当输入规格的设定值设定为小数点后一位时的设定范围。
- 各参数中30秒以上无按键输入时, 返回运行模式。
- 参数组中在返回运行模式后1秒内按[MODE]键, 将进入返回前的参数组。
- [MODE]键: 保存当前参数设定值后, 移动至下一参数
- [◀]键: 变更设定值时移动列
- [▲], [▼]键: 选择参数 / 设定值变更
- 推荐参数设定顺序: 参数组 2 → 参数组 1 → SV 设定模式

■ 参数组 1

- 仅在控制输出型中显示。

参数	显示	初始值	设定范围	显示条件
1-1 AL1 报警温度	AL 1	1250	偏差报警设定时: -F.S. ~ F.S. °C/°F 绝对值报警设定时: 温度传感器的使用温度范围内	2-12/14 AL1/2 报警动作: AM1 ~ AM6
1-2 AL2 报警温度	AL 2	1250	[2个报警输出型] 与1-1 AL1 报警温度相同	
1-3 自整定	AL t	OFF	OFF: 停止, ON: 执行	
1-4 比例带宽	P	0.100	0.1 ~ 999.9 °C/°F	2-8 控制方式: PID
1-5 积分时间	I	0000	0 (OFF) ~ 9999 sec	
1-6 微分时间	d	0000	0 (OFF) ~ 9999 sec	
1-7 手动复位	rES t	0500	0.0 ~ 100.0%	2-8 控制方式: PID & 1-5 积分时间: 0
1-8 滞后	HY S	002	1 ~ 100 (0.1 ~ 50.0) °C/°F	2-8 控制方式: ONOF

■ 参数组 2

- 显示专用型中仅 2-1~4, 2-19 参数处于激活状态。

参数	显示	初始值	设定范围	显示条件
2-1 输入规格 ⁰¹⁾	I n - t	℃ F	参考“输入规格及使用范围”	-
2-2 温度单位 ⁰¹⁾	U n i t	°C	°C, °F	-
2-3 输入修正	I n - b	0000	-999 ~ 999 (-199.9 ~ 999.9) °C/°F	-
2-4 输入数字滤波	ñ R u F	000.0	0.1 ~ 120.0 sec	-
2-5 SV 下限值 ⁰²⁾	L - S v	-050	2-1 输入规格: 使用范围以内, L-SV ≤ H-SV - 1-digit	-
2-6 SV 上限值 ⁰²⁾	H - S v	1200	H-SV ≥ L-SV + 1-digit	-
2-7 控制输出模式	o - F t	HEARt	HEAT: 加热, COOL: 制冷	-
2-8 控制方式 ⁰³⁾	C - ñ d	P i d	PID, ONOF: ON/OFF	-
2-9 控制输出	o U t	r L Y	RLY: 继电器, SSR	-
2-10 SSR 驱动输出方式	S S r. ñ	S t n d	[AC 电压型] STND: 一般, CYCL: 周期, PHAS: 相位	2-9 控制输出: SSR
2-11 控制周期	t	020.0	0.5 ~ 120.0 sec	2-9 控制输出: RLY 2-10 SSR 驱动输出方式: STND
2-12 AL1 报警动作 ⁰⁴⁾	AL - 1	A ñ t R	□□□ AM0: 不使用 AM1: 偏差上限报警 AM2: 偏差下限报警 AM3: 偏差上/下限报警 AM4: 偏差上/下限逆报警 AM5: 绝对值上限报警 AM6: 绝对值下限报警 SBA: 传感器断线报警 LBA: 回路断线报警	-
2-13 AL1 报警选项			■ A: 一般报警 B: 报警保持 C: 等待报警 1 D: 等待报警保持 1 E: 等待报警 2 F: 等待报警保持 2 • 进入选项设定模式: 在 2-12 AL1 报警动作时, 按 [◀] 键	-
2-14 AL2 报警动作 ⁰⁴⁾	AL - 2	A ñ 2 R	[2个报警输出型] 与 2-13/14 AL1 报警动作/选项相同	-
2-15 AL2 报警选项				-
2-16 报警输出滞后	A H Y S	000.0	1 ~ 100 (0.1 ~ 50.0) °C/°F	2-12/14 AL1/2 报警动作: AM1~6
2-17 LBA 监控时间	L b R t	0000	0 (OFF) ~ 9,999 sec 或自动设定(自整定)	2-12/14 AL1/2 报警动作: LBA
2-18 LBA 检测宽	L b R b	002	0 (OFF) ~ 999 (0.0 ~ 999.9) °C/°F 或自动设定(自整定)	2-12/14 AL1/2 报警动作: LBA & 2-17 LBA 监视时间: > 0
2-19 数字输入键	d i - t	S t o p	STOP: 控制输出停止, AL.RE: 报警输出解除, AT*: 自整定执行, OFF	*2-8 控制方式: PID
2-20 传感器报错操作量	E r. ñ u	000.0	0.0: OFF, 100.0: ON 0.0 ~ 100.0%	2-8 控制方式: ONOF 2-8 控制方式: PID
2-21 锁键设定	L o c k	o f f	OFF: 锁键解除 LOC1: 锁定参数组2 LOC2: 锁定参数组1/2 LOC3: 锁定参数组1/2, SV设定 [显示专用型] OFF: 锁键解除 LOC1: 锁定参数组2	-

01) 变更设定值时以下参数将初始化。
- 参数组1: AL1/2 报警温度
- 参数组2: 输入修正, SV上/下限值, 报警输出滞后, LBA 监控时间, LBA 检测宽
- SV 设定模式: SV

02) 变更设定值时, SV小于设定温度下限或大于上限时, SV将自动变更为其上下限设定值。
变更2-1输入规格时, 之前的设定值将被初始化。

03) 由PID变更为ONOF时, 相关参数设定值将被变更, 2-19 数字输入键: OFF, 2-20 传感器报错操作量: 0.0(设定值不到100.0时)

04) 变更设定值时, 1-1/2 AL1, AL2报警温度设定值将被初始化。