

# 加热 & 制冷同时输出 PID 控制温度控制器



## TK Series 产品手册

请务必遵守说明书, 手册, 奥托尼克斯网页等的注意事项。

本文中所记载产品的外形及规格等因产品性能改进或资料改善而变更或停产时, 恕不另行通知。

### 主要特征

- 可实现 50 ms 高速采样及 ±0.3% 的显示精度
- 加热/制冷同时控制及自动/手动控制, 实现高性能控制
- 电流输出或 SSR 驱动输出选择功能
- SSR 驱动输出方式选择功能 (SSRP 功能), 可实现一般 ON/OFF 控制, 周期控制, 相位控制 (专利)\*
- 支持通信输出: RS485 (Modbus RTU 方式)
- 可通过 PC 设定参数 (USB 及 RS485 通信)
  - 无偿提供综合统一管理程序 (DAQMaster)
  - 通信转换器另售: SCM-WF48 (Wi-Fi/RS485·USB 无线通信转换器), SCM-US481 (USB/RS485 转换器), SCM-381 (RS232C/RS485 转换器), SCM-US (USB/Serial 转换器)
- 强化参数设定的便利性 (使用 DAQMaster 时)
- 多功能 SV (最大 4 个) 设定功能 (通过数字输入端子可选)
- 加热器断线报警 (CT 输入) 功能 (TK4SP 除外)
  - CT 另售: CSTC-E80LN, CSTC-E200LN, CSTS-E80PP
- 面板后面长度 60 mm, 实现小型化尺寸
- 多种输入/多种范围

\* 韩国专利注册 10-1002582, 美国专利注册 8645000, 日本专利注册 3184816, 中国专利注册 ZL200980111733.X, 越南专利注册 1-0012131, 印度专利注册 291573, 印度尼西亚专利注册 IDP0032166

### 安全注意事项

- ‘安全注意事项’是为了安全正确地使用该产品, 以防止危险事故的发生, 请遵守以下内容。
- ▲特殊情况下可能会发生意外或危险。

**▲警告** 如违反此项, 可能导致严重伤害或死亡。

01. 用于对人身及财产上影响大的机器 (如: 核能控制, 医疗器械, 船舶, 车辆, 铁路, 航空, 易燃装置, 防灾/防盗装置等) 时, 请务必加装双重安全保护装置。  
否则可能会引起人身伤亡, 财产损失及火灾。
02. 禁止在易燃易爆腐蚀性气体, 潮湿, 阳光直射, 热辐射, 振动, 冲击, 盐性的环境下使用。  
否则有爆炸或火灾危险。
03. 请在面板安装使用。  
否则有触电危险。
04. 通电状态下请勿进行接线及检修作业。  
否则有火灾及触电危险。
05. 接线时, 请确认接线图后进行连接。  
否则有火灾危险。
06. 请勿任意改造产品。  
否则有火灾及触电危险。

**▲注意** 如违反此项, 可能导致轻度伤害或产品损坏。

01. 电源输入端和继电器输出端接线时, 请使用 AWG 20 (0.50 mm<sup>2</sup>) 以上规格的线缆, 拧螺丝的扭矩保持在 0.74 ~ 0.90 N·m。  
传感器输入端及通信连线时, 若没有专用电线则使用 AWG 28 ~ 16 以上规格的线缆, 拧螺丝的扭矩保持 0.74 ~ 0.90 N·m。  
否则因接触不良而发生火灾或产品误动作。
02. 请在额定规格范围内使用。  
否则有火灾及产品故障的危险。
03. 清洁时请勿用水或有机溶剂, 应用干毛巾擦拭。  
否则有火灾及触电危险。
04. 请勿使金属碎屑, 灰尘, 线缆残渣等异物进入产品内部。  
否则有火灾及产品故障的危险。

### 使用注意事项

- 使用时请遵守注意事项中的内容。否则可能会发生不可预料事故。
- 连接温度传感器时, 请先确认端子的极性后正确连线。  
热电阻 (RTD) 温度传感器请按 3 线式连线, 并使用相同厚度及长度的电线。  
延长热电偶 (TC) 温度传感器的电线时, 请使用规定的补偿导线。
- 为消除感应干扰, 请将本产品与高压线, 动力线分开布线。  
近距离安装电源线及输入线时, 请在电源端加装滤波器, 并将信号线屏蔽处理。  
请勿在发生强磁场及高频干扰的机器附近使用。
- 插拔产品的连接器时, 请勿用力过度。
- 用于产品通断电的开关或断路器就应安装以便操作者操作。
- 请勿用于温度控制器以外的用途 (电压表, 电流表等)。
- 变更输入传感器时, 请将产品断电后再进行变更。  
变更输入传感器后, 再变更关联参数。
- 24 VAC ~, 24-48 VDC 型号的电源电压必须绝缘且限压限流或使用 Class 2, SELV 电源设备供电。
- 请勿将通信线和电源线一同布线。通信线请务必使用 Twisted pair 线, 并在线的两端连接圆形 Ferrite bead 以减少外部干扰。

- 产品周围请预留一定的空间，以便有利于散热。
- 为测量准确的温度，上电后预热 20 分钟后在使用。
- 投入电源后 2 秒内使电压达到额定电压。
- 不使用的端子请勿接线。
- 本产品可以在以下环境条件下使用。
  - 室内 (满足规格中的周围环境条件)
  - 海拔 2,000 m 以下
  - 污染等级 2 (Pollution Degree 2)
  - 安装等级 II (Installation Category II)

## 型号构成

仅作参考用，实际产品不支持所有的组合。  
有关支持型号，请在奥托尼克斯官网进行确认。

**T K 4 ① - ② ③ ④ ⑤**

### ① 尺寸

N: DIN W 48 × H 24 mm  
 SP: DIN W 48 × H 48 mm (11PIN 插头型)  
 S: DIN W 48 × H 48 mm  
 M: DIN W 72 × H 72 mm  
 W: DIN W 96 × H 48 mm  
 H: DIN W 48 × H 96 mm  
 L: DIN W 96 × H 96 mm

### ② 选项输入/输出

尺寸: N		
品号	OUT2	功能
1	一般型 <sup>01)</sup>	报警 1 + CT 输入
	加热 & 制冷型	报警 2
2	一般型	报警 1 + 报警 2
	加热 & 制冷型	报警 1 + 数字输入 1/2
D	一般型	数字输入 1/2
	加热 & 制冷型	报警 1 + 传送输出
R	一般型	传送输出
	加热 & 制冷型	报警 1 + RS485 通信
T	一般型	RS485 通信
	加热 & 制冷型	

尺寸: SP		
品号	功能	
1	报警输出 1	

尺寸: S, M, W, H, L		
品号	功能	
1	报警 1	
2	报警 1 + 报警 2	
R	报警 1 + 传送	
T	报警 1 + RS485 通信	
A	报警 1 + 报警 2 + 传送	
B	报警 1 + 报警 2 + RS485 通信	
D	报警 1 + 报警 2 + 数字输入 1/2 <sup>02)</sup>	

- 01) TK4N 的 CT 输入型仅在报警输出 1 的一般型中可选。(TK4SP 除外)  
 02) 相应输入/输出仅适用于 TK4S-D4□□ 型号，OUT2 输出端子作为 DI-2 输入端子使用。  
 03) 当动作模式为加热或制冷控制时，OUT2 可作为报警输出 3 (TK4N 除外) 来使用。  
 04) 当动作模式为加热或制冷控制时，OUT2 可作为传送输出 2 来使用。

## 手册

为了正确使用产品，请参考产品手册且务必遵守注意事项。  
产品手册请在奥托尼克斯网页进行下载。

## 软件

可在本公司网站下载安装程序和手册使用。

### ■ DAQMaster

DAQMaster 是本公司专用的设备综合管理软件，可以设定参数，监控数据并管理。

## 另售

- 11PIN SOCKET: PG-11, PS-11 (N)
- 电流互感器 (CT)
- 端子台保护罩: RSA / RMA / RHA / RLA Cover
- 通信转换器: SCM Series

规格					
系列名	TK4N	TK4SP	TK4S	TK4M	
电源电压	AC 电压型	100 - 240 VAC ~ 50/60 Hz ± 10%			
	AC/DC 电压型	-	24 VAC ~ 50/60 Hz ± 10%, 24-48 VDC = ± 10%		
消耗功率	AC 电压型	≤ 6 VA	≤ 8 VA		
	AC/DC 电压型	-	AC: ≤ 8 VA, DC: ≤ 5W		
产品重量(含包装)	≈ 70 g (≈ 140 g)	≈ 85 g (≈ 130 g)	≈ 105 g (≈ 150 g)	≈ 140 g (≈ 210 g)	
	系列名	TK4W	TK4H	TK4L	
	电源电压	AC 电压型	100 - 240 VAC ~ 50/60 Hz ± 10%		
		AC/DC 电压型	24 VAC ~ 50/60 Hz ± 10%, 24-48 VDC = ± 10%		
消耗功率	AC 电压型	≤ 8 VA			
	AC/DC 电压型	AC: ≤ 8 VA, DC: ≤ 5W			
产品重量(含包装)	≈ 141 g (≈ 211 g)	≈ 141 g (≈ 211 g)	≈ 198 g (≈ 294 g)		
	采样周期	50 ms			
	输入规格	参考 '输入规格及使用范围' 项目			
选项输入	CT 输入	<ul style="list-style-type: none"> <li>• 测量范围: 0.0 - 50.0 A (1 次侧电流值)</li> <li>• CT 比: 1/1,000</li> <li>• 测量精度: ± 5% F.S. ± 1 digit</li> </ul>			
	数字输入	<ul style="list-style-type: none"> <li>• 接点 - ON: ≤ 2 kΩ, OFF: ≥ 90 kΩ</li> <li>• 无接点 - 残留电压 ≤ 1.0 V, 漏电流 ≤ 0.1 mA</li> <li>• 流出电流: 每输入 ≈ 0.5 mA</li> </ul>			
控制输出	继电器	250 VAC ~ 3 A, 30 VDC = 3 A 1a			
	SSR	11 VDC = ± 2 V, ≤ 20 mA			
报警输出	继电器	DC 4-20 mA 或 DC 0-20 mA (参数), 阻性负载: ≤ 500 Ω			
	电流	AL1, AL2: 250 VAC ~ 3 A 1a TK4N AL2: 250 VAC ~ 0.5 A 1a (≤ 125 VA)			
选项输出	传送	DC 4 - 20 mA (阻性负载: ≤ 500 Ω, 输出精度: ± 0.3% F.S.)			
显示方式	RS485 通信	Modbus RTU			
		7 段 (红色, 绿色, 黄色), LED 方式			
控制方式	加热, 制冷 加热 & 制冷	ON/OFF, P, PI, PD, PID 控制			
滞后		<ul style="list-style-type: none"> <li>• 热电偶, 热电阻: 1 ~ 100 (0.1 ~ 100.0) °C/°F</li> <li>• 模拟量: 1 ~ 100 digit</li> </ul>			
比例带宽(P)		0.1 ~ 999.9 °C/°F (0.1 ~ 999.9%)			
积分时间(I)		0 ~ 9,999 sec			
微分时间(D)		0 ~ 9,999 sec			
控制周期(T)		<ul style="list-style-type: none"> <li>• 继电器输出, SSR 驱动输出: 0.1 ~ 120.0 sec</li> <li>• 电流输出或 SSR 驱动输出可选: 1.0 ~ 120.0 sec</li> </ul>			
手动复位值		0.0 ~ 100.0%			
继电器寿命	机械	OUT1/2: ≥ 500 万次, AL1/2: ≥ 2,000 万次 (TK4H/W/L: ≥ 500 万次)			
电气		≥ 10 万次			
耐电压		输入端子和电源端子间: 2,000 VAC ~ 50/60 Hz 1 分钟			
耐振动		5 ~ 55 Hz (周期 1 分钟) 振幅 0.75 mm X, Y, Z 各方向 2 小时			
绝缘阻抗		≥ 100 MΩ (500 VDC = megger)			
抗干扰		由于干扰模拟器产生的方波干扰 (脉宽 1 μs) ± 2 kV R 相, S 相			
停电补偿		≈ 10 年 (非易失性半导体存储方式)			
使用周围温度		-10 ~ 50 °C, 存储时: -20 ~ 60 °C (未结冰, 未结露状态)			
使用周围湿度		35 ~ 85%RH, 存储时: 35 ~ 85%RH (未结冰, 未结露状态)			
防护等级		IP65 (前面部, IEC 规格) • TK4SP: IP50 (前面部, IEC 规格)			
绝缘类型		双重绝缘或强化绝缘 (符号: 回, 测量输入端和电源端之间的耐电压: 2 kV)			
附件		支架, 端子台保护罩 (TK4N)			
认证		CE, RoHS, ENEC			

## 通信界面

### ■ RS485

通信协议	Modbus RTU
适用规格	EIA RS485 基准
最大连接数	31 台 (地址: 01 ~ 99)
通信同步方式	非同步式 (asynchronous)
通信方法	2 线式半双工 (half duplex)
通信有效距离	≤ 800 m
通信速度	2,400 / 4,800 / 9,600 (出厂规格) / 19,200 / 38,400 bps (参数)
通信响应时间	5 ~ 99 ms (出厂规格: 20 ms)
Start bit	1 bit (固定)
Data bit	8 bit (固定)
Parity bit	None (出厂规格), Odd, Even
Stop bit	1 bit, 2 bit (出厂规格)

## 输入规格及使用范围

使用小数点后一位定时时，部分参数的设定范围将会被限制。

输入规格	小数点	显示方法	使用范围(°C)	使用范围(°F)	
热电偶 (Thermo-couple)	K (CA)	1	℄℄RH	-200 ~ 1,350	-328 ~ 2,463
		0.1	℄℄RL	-199.9 ~ 999.9	-199.9 ~ 999.9
	J (IC)	1	℄℄℄H	-200 ~ 800	-328 ~ 1,472
		0.1	℄℄℄L	-199.9 ~ 800.0	-199.9 ~ 999.9
	E (CR)	1	℄℄℄H	-200 ~ 800	-328 ~ 1,472
		0.1	℄℄℄L	-199.9 ~ 800.0	-199.9 ~ 999.9
	T (CC)	1	℄℄℄H	-200 ~ 400	-328 ~ 752
		0.1	℄℄℄L	-199.9 ~ 400.0	-199.9 ~ 752.0
	B (PR)	1	℄℄℄℄	0 ~ 1,800	32 ~ 3,272
		0.1	℄℄℄℄	0 ~ 1,750	32 ~ 3,182
	S (PR)	1	℄℄℄℄	0 ~ 1,750	32 ~ 3,182
		0.1	℄℄℄℄	0 ~ 1,750	32 ~ 3,182
	N (NN)	1	℄℄℄℄	-200 ~ 1,300	-328 ~ 2,372
		0.1	℄℄℄℄	-200 ~ 1,300	-328 ~ 2,372
	C (TT) <sup>01)</sup>	1	℄℄℄℄	0 ~ 2,300	32 ~ 4,172
		0.1	℄℄℄℄	0 ~ 2,300	32 ~ 4,172
G (TT) <sup>02)</sup>	1	℄℄℄℄	0 ~ 2,300	32 ~ 4,172	
	0.1	℄℄℄℄	0 ~ 2,300	32 ~ 4,172	
L (IC)	1	℄℄℄℄H	-200 ~ 900	-328 ~ 1,652	
	0.1	℄℄℄℄L	-199.9 ~ 900.0	-199.9 ~ 999.9	
U (CC)	1	℄℄℄℄H	-200 ~ 400	-328 ~ 752	
	0.1	℄℄℄℄L	-199.9 ~ 400.0	-199.9 ~ 752.0	
热电阻 (RTD)	Platinel II	1	℄℄℄℄℄	0 ~ 1,390	32 ~ 2,534
	Cu50 Ω	0.1	℄℄℄℄	-199.9 ~ 200.0	-199.9 ~ 392.0
	Cu100 Ω	0.1	℄℄℄℄	-199.9 ~ 200.0	-199.9 ~ 392.0
	JPt100 Ω	1	℄℄℄℄H	-200 ~ 650	-328 ~ 1,202
		0.1	℄℄℄℄L	-199.9 ~ 650.0	-199.9 ~ 999.9
	DPT50 Ω	1	℄℄℄℄S	-199.9 ~ 600.0	-199.9 ~ 999.9
		0.1	℄℄℄℄S	-199.9 ~ 600.0	-199.9 ~ 999.9
	DPT100 Ω	1	℄℄℄℄H	-200 ~ 650	-328 ~ 1,202
		0.1	℄℄℄℄L	-199.9 ~ 650.0	-199.9 ~ 999.9
	Nicel120 Ω	1	℄℄℄℄℄	-80 ~ 200	-112 ~ 392
模拟量 (Analog)	0 ~ 10 V	-	℄℄℄℄	0 ~ 1,000	
	0 ~ 5 V	-	℄℄℄℄	0 ~ 5,000	
	1 ~ 5 V	-	℄℄℄℄	1,000 ~ 5,000	
	0 ~ 100 mV	-	℄℄℄℄℄	0 ~ 1,000	
	0 ~ 20 mA	-	℄℄℄℄℄	0 ~ 2,000	
	4 ~ 20 mA	-	℄℄℄℄℄	400 ~ 2,000	

• 每根热电阻(RTD)允许的线路电阻: ≤ 5 Ω

01) C (TT)与之前的W5 (TT)传感器相同

02) G (TT)与之前的W (TT)传感器相同

## 显示精度

输入规格	使用温度	显示精度
热电偶 (Thermocouple) 热电阻 (RTD)	常温区间 (23°C ± 5°C)	(PV的±0.3%或±1°C中较大者) ±1-digit • 热电偶K, J, T, N, E的-100°C以下和L, U, PLII, 热电阻Cu50 Ω, DPT50 Ω: (PV的±0.3%或±2°C中较大者) ±1-digit • 热电偶C, G和R, S的200°C以下: (PV的±0.3%或±3°C中较大者) ±1-digit • 热电偶B的400°C以下无精度规定
	常温以外的区间	(PV的±0.5%或±2°C中较大者) ±1-digit • 热电阻Cu50 Ω, DPT50 Ω: (PV的±0.5%或±3°C中较大者) ±1-digit • 热电偶R, S, B, C, G: (PV的±0.5%或±5°C中较大者) ±1-digit • 除此之外的传感器: ≤ ±5°C (≤ -100°C)
模拟量(Analog)	常温区间 (23°C ± 5°C)	±0.3% F.S. ±1-digit
	常温以外的区间	±0.5% F.S. ±1-digit

• TK4SP系列在显示精度基础上 ±1°C。

## 各部位名称

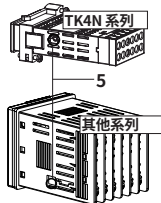


- PV 显示部 (红色)**
  - 运行模式: 显示PV (当前值)
  - 设定模式: 显示参数名
- SV 显示部 (绿色)**
  - 运行模式: 显示SV (设定值)
  - 设定模式: 显示参数的设定值
- 输入键**

显示	名称
[A/M]	控制切换键
[MODE]	模式键
[←], [↓], [→], [▲]	设定值操作键

## 4. 指示灯

显示	名称	内容
°C, %, °F	单位	所选单位灯亮(参数)
AT	自整定	执行自整定时, 以1秒为周期闪烁
OUT1/2	控制输出	• 相敏控制继电器(ON)耐燃灯 • SSR输出(周期/相位控制)操作量5%以上亮灯 • 电流输出 • 手动控制: 0%灯灭, 0%以上亮灯 • 自动控制: 2%以下灯灭, 3%以上亮灯
AL1/2	报警输出	相应报警输出 ON时亮灯
MAN	手动控制	手动控制时亮灯
SV1/2/3	多段SV	显示中的相应SV指示灯亮(使用多段SV功能时)



## 5. PC 加载端口

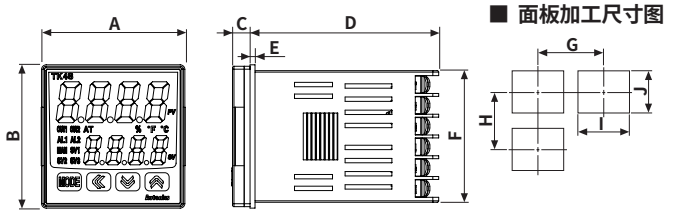
用于连接通信转换器 (SCM Series)

• 有关旧型号的详细信息, 可在用户手册中进行确认。请在奥托尼克斯网站下载。

## 外形尺寸图

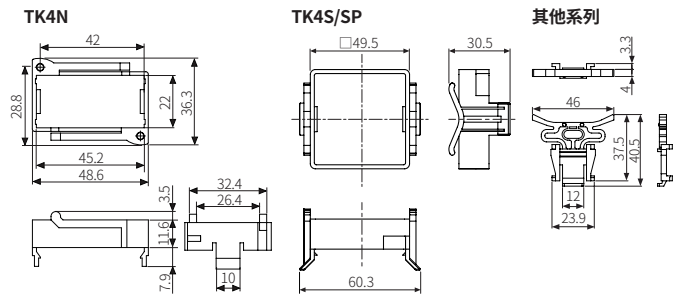
• 单位: mm, 请参考奥托尼克斯网页中提供的图纸。

• 以下为TK4S系列的外形尺寸图。

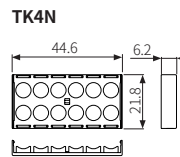


	外形						面板加工尺寸图			
	A	B	C	D	E	F	G	H	I	J
TK4N	48	24	3	91.8	-	21.8	≥ 55	≥ 37	45 <sup>+0.6</sup> <sub>0</sub>	22.2 <sup>+0.3</sup> <sub>0</sub>
TK4S	48	48	6	64.5	1.7	45	≥ 65	≥ 65	45 <sup>+0.5</sup> <sub>0</sub>	45 <sup>+0.5</sup> <sub>0</sub>
TK4SP	48	48	6	72.2	-	44.8	≥ 65	≥ 65	45 <sup>+0.5</sup> <sub>0</sub>	45 <sup>+0.5</sup> <sub>0</sub>
TK4M	72	72	6	64.5	1.7	67.5	≥ 90	≥ 90	68 <sup>+0.7</sup> <sub>0</sub>	68 <sup>+0.7</sup> <sub>0</sub>
TK4W	96	48	6	64.5	1.5	44.7	≥ 115	≥ 65	92 <sup>+0.8</sup> <sub>0</sub>	45 <sup>+0.6</sup> <sub>0</sub>
TK4H	48	96	6	64.5	1.5	91.5	≥ 65	≥ 115	45 <sup>+0.6</sup> <sub>0</sub>	92 <sup>+0.8</sup> <sub>0</sub>
TK4L	96	96	6	64.5	1.5	91.5	≥ 115	≥ 115	92 <sup>+0.8</sup> <sub>0</sub>	92 <sup>+0.8</sup> <sub>0</sub>

## 支架

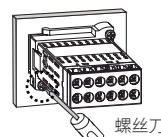


## 端子台保护罩



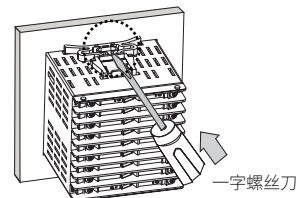
## 安装方法

### TK4N



使用支架将产品安装在面板后, 使用螺丝刀将螺丝旋紧。

### 其他系列



使用支架将产品安装在面板后, 使用一字螺丝刀向箭头方向推即可。

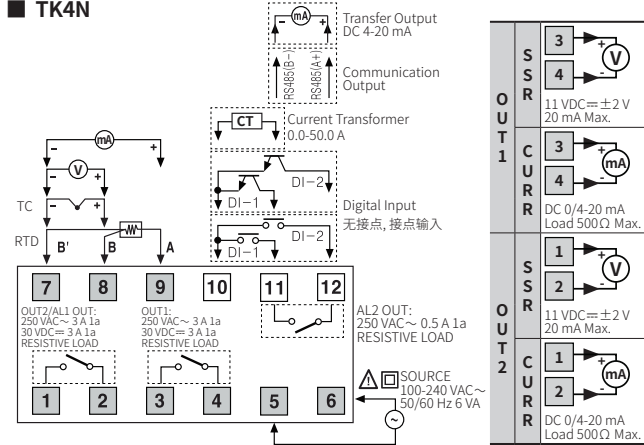
## 报错

显示	输入	内容	输出	处理方法
oPEn	温度传感器	温度传感器断线或传感器未连接时以0.5秒为周期闪烁	'传感器报错操作量'参数设定值	确认温度传感器状态
	模拟量	输入值超过F.S ± 10%时, 以0.5秒为周期闪烁	'传感器报错操作量'参数设定值	确认模拟量输入状态
HHHH	温度传感器	PV值大于输入范围时, 以0.5秒为周期闪烁	加热: 0%, 制冷: 100%	PV值回到使用范围内, 即可恢复
	模拟量	PV值在超过使用范围5~10%的范围时, 以0.5秒为周期闪烁	正常输出	
LLLL	温度传感器	PV值小于输入范围时, 以0.5秒为周期闪烁	加热: 100%, 制冷: 0%	PV值回到使用范围内, 即可恢复
	模拟量	PV值在超过使用范围-5~-10%的范围时, 以0.5秒为周期闪烁	正常输出	
Err	温度传感器	设定动作中出现错误时, 以0.5秒为周期闪烁2次后, 返回报错之前界面	-	确认设定方法
	模拟量			

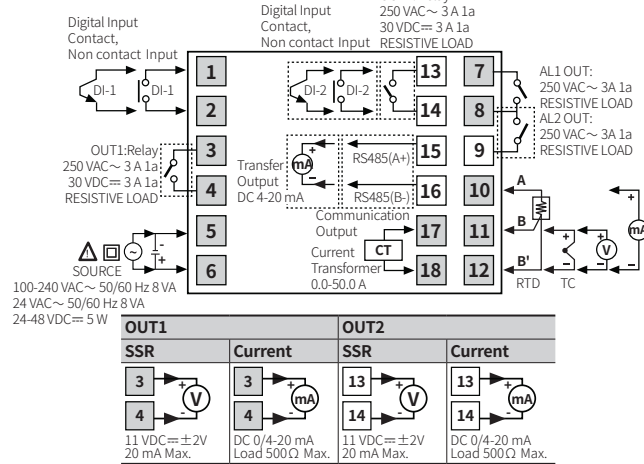
## 接线图

- 阴影处理的端子为基本型号构成。
- 数字输入没有内部绝缘，因此与其他电路连接时请做绝缘处理。

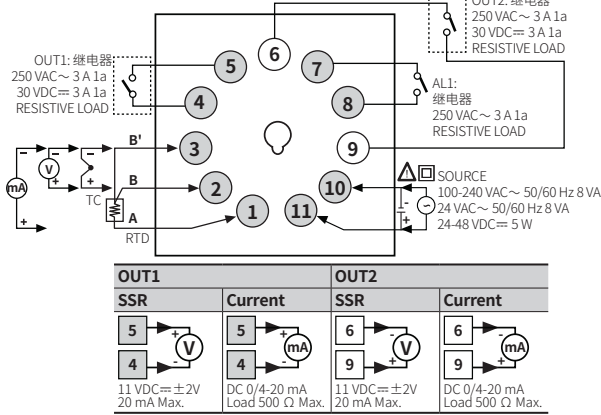
### TK4N



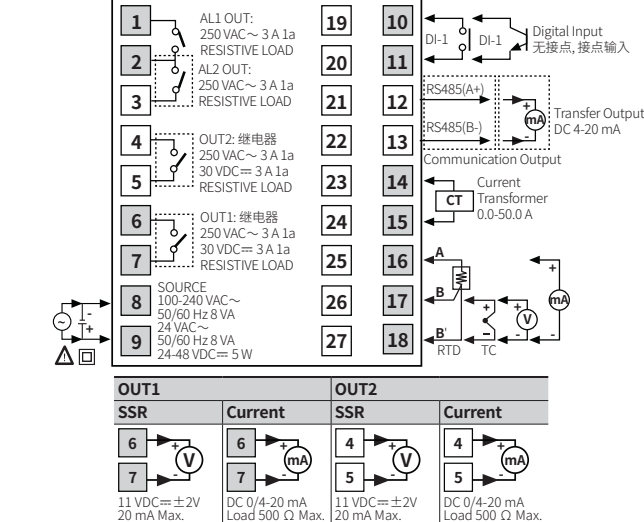
### TK4S



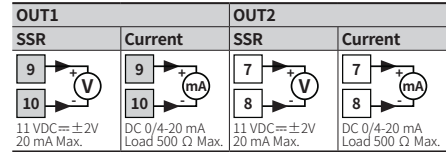
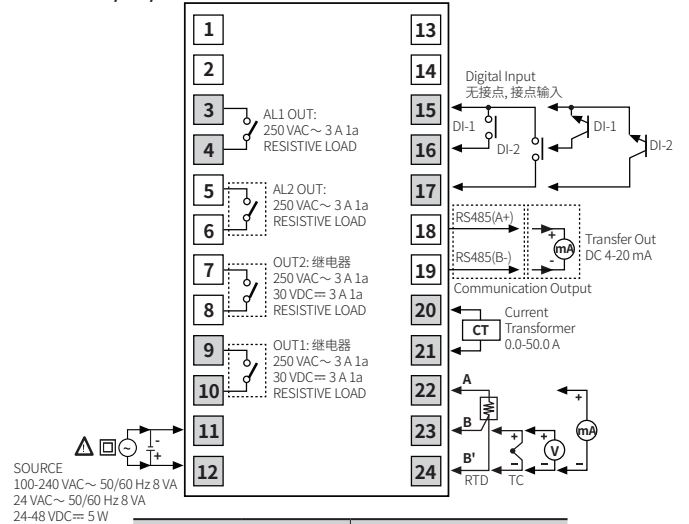
### TK4SP



### TK4M

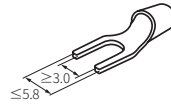


## TK4H/W/L

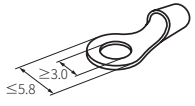


## 压接端子规格

- 单位: mm, 压接端子请使用如下形状的端子。



Y型压接端子



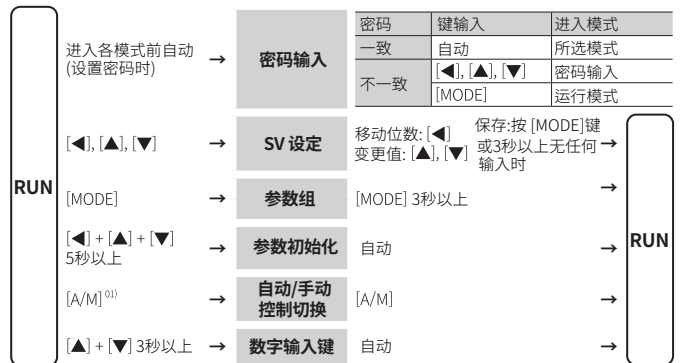
O型压接端子

## 上电时显示状态

产品通入电源时, 前面显示部全体灯亮1秒钟后, 显示型号名。然后在SV显示部闪烁2次输入规格后进入运行模式。

	1. 前面显示部全体	2. 型号名	3. 输入规格	4. 运行模式
PV 显示部	B.B.B.B	t t Y	t t Y	o P E n
SV 显示部	B.B.B.B	14 r n	Y C R H	0

## 模式设定



01) TK4N / 4S / 4SP 型号时, 可以用短按[MODE]键来代替[A/M]键功能。

## 参数设定

- 部分参数根据型号或其他参数的设定情况，将会处于激活或非激活状态。
- 用户可将不必要或使用频率较低的参数进行隐藏，此功能叫‘参数屏蔽’功能，还可将使用频率较高的参数集中到一起，实现快速简便的参数设定，此功能叫‘用户参数组’功能。这些功能可在 DAQMaster(设备综合管理软件)中进行设定。
- 详细内容请参考用户手册。

### ■ 参数组 1

参数	显示	初始值
控制输出运行/停止	r - S	r Un
多段SV选择	5 u - n	5 u - 0
加热器电流值监控	C t - A	0 0
报警输出1下限值	AL LL	1550
报警输出1上限值	AL LH	1550
报警输出2下限值	AL 2L	1550
报警输出2上限值	AL 2H	1550
报警输出3下限值	AL 3L	1550
报警输出3上限值	AL 3H	1550
多段SV 0	5 u - 0	0000
多段SV 1	5 u - 1	0000
多段SV 2	5 u - 2	0000
多段SV 3	5 u - 3	0000

### ■ 参数组 2

参数	显示	初始值
自整定执行/停止	At	oFF
加热端比例带宽	H - P	0 100
制冷端比例带宽	C - P	0 100
加热端积分时间	H - I	0000
制冷端积分时间	C - I	0000
加热端微分时间	H - d	0000
制冷端微分时间	C - d	0000
加热&制冷控制盲区	db	0000
手动复位	r ES t	0500
加热端滞后	H H Y S	002
加热端 OFF 时偏差	H o S t	000
制冷端滞后	C H Y S	002
制冷端 OFF 时偏差	C o S t	000
操作量下限值	L - n u	+000
操作量上限值	H - n u	1000
RAMP 上升变化率	r A n U	000
RAMP 下降变化率	r A n d	000
RAMP 时间单位	r U n t	n i n

### ■ 参数组 3

参数	显示	初始值
输入规格	i n - t	ELRH
温度单位	U n i t	°C
模拟量下限输入值	L - r G	0000
模拟量上限输入值	H - r G	1000
缩放值小数点位置	d o t	00
下限缩放值	L - S C	0000
上限缩放值	H - S C	1000
前面部显示单位	d U n t	°r o
输入修正	i n - b	0000
输入数字滤波	n A u F	000.1
SV 下限值	L - S u	-200
SV 上限值	H - S u	1350
控制输出模式	o - F t	H - C (加热&制冷型)
控制方式	C - n d	P i d (一般型) P P (加热&制冷型)
自整定模式	A t t	t U n l
OUT1 控制输出选择	o U t 1	C U r r
OUT1 SSR 输出驱动方式	o l S r	S t n d
OUT1 电流输出范围	o l n A	4 - 20
OUT2 控制输出选择	o U t 2	C U r r
OUT2 电流输出范围	o 2 n A	4 - 20
加热端控制周期	H - t	0200 (继电器)
制冷端控制周期	C - t	0020 (SSR)

### ■ 参数组 4

参数	显示	初始值
报警输出1 动作模式	AL - 1	d u C C
报警输出1 选项	AL Lt	AL - A
报警输出1 滞后	AL H Y	001
报警输出1 接点类型	AL n	n o
报警输出1 ON 延迟时间	AL o n	0000
报警输出1 OFF 延迟时间	AL o f	0000
报警输出2 动作模式	AL - 2	J J d u
报警输出2 选项	AL 2 t	AL - A
报警输出2 滞后	A 2 H Y	001
报警输出2 接点类型	A 2 n	n o
报警输出2 ON 延迟时间	A 2 o n	0000
报警输出2 OFF 延迟时间	A 2 o f	0000
报警输出3 动作模式	AL - 3	o F F
报警输出3 选项	AL 3 t	AL - A
报警输出3 滞后	A 3 H Y	001
报警输出3 接点类型	A 3 n	n o
报警输出3 ON 延迟时间	A 3 o n	0000
报警输出3 OFF 延迟时间	A 3 o f	0000
LBA 监控时间	L b A t	0000
LBA 检测宽	L b A b	002 (003)
模拟量传输出1模式	A o n 1	P u
传输出1下限值	F S L 1	-200
传输出1上限值	F S H 1	1350
模拟量传输出2模式	A o n 2	P u
传输出2下限值	F S L 2	-200
传输出2上限值	F S H 2	1350
通信地址	A d r S	01
通信速度	b P S	96
通信校验位	P r t y	n o n E
通信停止位	S t P	2
通信响应时间	r S y t	20
通信写入允许/禁止	C o n y	E n A

### ■ 参数组 5

参数	显示	初始值
多段设定值 SV 个数	n t S u	1
数字输入键	d i - y	5 t o P
数字输入1 端子功能	d i - 1	o F F
数字输入2 端子功能	d i - 2	o F F
手动控制基准操作量	i t n u	A U t o
手动控制初始操作量	P r n u	0000
传感器报错操作量	E r n u	0000
控制停止操作量	S t n u	0000
控制停止报警输出	S t A L	C o n t
用户等级	U S E r	S t n d
锁定 SV 设定	L C S u	o F F
锁定参数组 1	L C P 1	o F F
锁定参数组 2	L C P 2	o F F
锁定参数组 3	L C P 3	o F F
锁定参数组 4	L C P 4	o F F
锁定参数组 5	L C P 5	o F F
设定密码	P y d	0000

## 功能: 报警输出

报警动作 报警选项

报警输出由报警动作和报警选项组合进行设定。  
报警输出有2路的型号，每路独立动作，  
当前温度超出报警动作范围时，报警将自动解除。

### ■ 动作

• H: 报警输出滞后

名称	报警动作	说明
—	—	不使用报警输出。
偏差上限报警	 上限偏差: 设定 10°C	PV和SV的偏差大于上限偏差时，报警输出为ON。
偏差下限报警	 下限偏差: 设定 10°C	PV和SV的偏差大于下限偏差时，报警输出为ON。
偏差上,下限报警	 上,下限偏差: 设定 10°C	PV和SV的偏差大于上限或下限偏差时，报警输出为ON。
偏差上,下限报警	 上,下限偏差: 设定 10°C	PV和SV的偏差大于上限或下限偏差时，报警输出为OFF。
绝对值上限报警	 报警绝对值: 设定 90°C	PV值大于报警绝对值时，报警输出为ON。
绝对值下限报警	 报警绝对值: 设定 90°C	PV值小于报警绝对值时，报警输出为ON。
传感器断线报警	—	传感器断线检测时，报警输出为ON。
加热器断线报警	—	加热器断线检测时，报警输出为ON。
回路断线报警	—	回路断线检测时，报警输出为ON。

### ■ 选项

名称	说明	再适用条件
一般报警	满足报警条件时，报警输出为ON，解除条件下报警输出为OFF。	-
报警保持	满足报警条件时，报警输出为ON并持续保持ON状态。(报警输出 HOLD)	-
等待报警 1	第一次满足报警条件时报警不输出，当第二次满足报警条件时，以一般报警动作。 刚上电满足报警条件时，报警不输出，第二次满足报警条件时，以一般报警动作。	电源 ON
等待报警 保持 1	满足报警条件时，同时进行报警保持和等待报警动作。 刚上电满足报警条件时，报警不输出，第二次满足报警条件时，以报警保持动作。	电源 ON
等待报警 2	第一次满足报警条件时报警不输出，当第二次满足报警条件时，以一般报警动作。 待机报警再启动时，若满足报警条件时，报警不输出，报警条件解除后开始以一般报警动作。	电源 ON, SV 变更, 变更报警温度/动作或由停止模式进入运行模式
等待报警 保持 2	基本动作与等待报警保持1相同，但不仅电源 ON/OFF 时动作，变更报警值及报警选项时也会动作。 待机报警再启动时，若满足报警条件时，报警不输出，报警条件解除后开始以报警保持动作。	电源 ON, SV 变更, 变更报警温度/动作或由停止模式进入运行模式

## Segment 表

实际产品中显示的 Segment 意思如下表。根据产品不同会有所差异。

7 段码				11 段码				12 段码				16 段码			
0	1	2	3	0	1	2	3	0	1	2	3	0	1	2	3
0	1	2	3	0	1	2	3	0	1	2	3	0	1	2	3
4	5	6	7	4	5	6	7	4	5	6	7	4	5	6	7
8	9	A	B	8	9	A	B	8	9	A	B	8	9	A	B
C	D	E	F	C	D	E	F	C	D	E	F	C	D	E	F
G	H	I	J	G	H	I	J	G	H	I	J	G	H	I	J
K	L	M	N	K	L	M	N	K	L	M	N	K	L	M	N
O	P	Q	R	O	P	Q	R	O	P	Q	R	O	P	Q	R
S	T	U	V	S	T	U	V	S	T	U	V	S	T	U	V
W	X	Y	Z	W	X	Y	Z	W	X	Y	Z	W	X	Y	Z